

Produktkatalog Aussengestaltung Catalogue de produits Aménagement extérieur

Januar / Janvier 2023



Baumroste
Grilles d'arbre



Baumroste
Grilles d'arbre



Baumpflanzquartiere
Caissons de plantation



Stammschutz
Protections des troncs



Absperrpfosten
Potelets



Abfallbehälter
Poubelles



Sitzbänke
Bancs



Fahrradständer
Supports à vélos



Allgemeine Geschäftsbedingungen
Conditions générales de vente



Sonstiges
Divers



Gusseiserne Baumroste

Grilles d'arbre en fonte



Baumrost; Classico 2.0, CL2.0 K 280/110/70D
Absperrpfosten; „BECKstar G2“, herausnehmbar

Grille d'arbre; Classico 2.0, CL2.0 K 280/110/70D
Potelets; „BECKstar G2“, amovible

„MeierGuss“ Baumroste übernehmen eine wichtige Rolle im Leben eines Baumes im öffentlichen, städtischen Raum. Sie bieten eine druckfreie Zone für die Wurzeln und das Erdreich, geben Raum zum Atmen und erleichtern die Bewässerung und die Düngung.

Les grilles d'arbre „MeierGuss“ jouent un rôle important durant la vie d'un arbre dans un espace public urbain. Elles offrent une zone sans pression pour les racines et la terre, donnent l'espace nécessaire à l'arbre pour respirer et facilitent l'arrosage et l'apport d'engrais.

Gusseiserne Baumroste

Grilles d'arbres en fonte

Allgemeine Informationen

Informations générales

1. Generell

Ein gesunder Baumbestand ist ein wichtiger Garant für den Klimaausgleich, zudem dient er zur Verschönerung der Städte. Baumroste von „MeierGuss“ übernehmen hier eine wichtige Rolle, denn sie bieten eine optimale Sicherheit für den Bodenbereich der Bäume. Sie schützen die Wurzeln und das Erdreich, geben Raum zum Atmen und ermöglichen die Bewässerung.

1. Généralités

Des arbres en bonne santé sont un garant essentiel de l'équilibre climatique, sans compter qu'ils servent également à embellir les villes. A cet égard, les grilles d'arbre „MeierGuss“ jouent un rôle important, car elles offrent une sécurité optimale pour la sphère de vie des arbres. Elles protègent les racines et la terre végétale, donnent de l'espace et permettent l'arrosage.



2. Konzeption

„MeierGuss“ Baumroste setzen sich aus mehreren Guss-Einzelsegmenten zusammen, die miteinander verschraubt und in einen feuerverzinkten Rahmen aus Stahl gelegt werden. Die ganze Konstruktion ist somit selbsttragend und wird auf ein vorbereitetes Fundament oder ein vorfabriziertes Baumpflanzquartier gelegt. So bleibt die Erde im Wurzelbereich locker und damit aufnahmefähig für Wasser, Nährstoffe und Sauerstoff. Die Gusssegmente haben eine Schlitzbreite von 16 mm. Zwei der Segmente sind mit einer Öffnung versehen, durch die eine zusätzliche Bewässerung oder Düngung des Baumes möglich ist. Voraussetzung dafür ist jedoch, dass ein Drainageschlauch in die Öffnung mündet. Ein schwenkbarer Deckel sorgt dafür, dass die Öffnung bei Nichtgebrauch verschlossen werden kann. Auf Anfrage können Beleuchtungssegmente für Bodeneinbauleuchten geliefert werden.

2. Conception

Les grilles d'arbre „MeierGuss“ se composent de plusieurs segments en fonte qui sont vissés les uns aux autres et placés dans un cadre en acier zingué à chaud. De cette façon, toute la construction est autoportante et peut être posée sur une fondation ou sur des caissons de plantation préfabriqués. Ainsi, la terre végétale autour des racines reste meuble et peut continuer à absorber l'eau, les nutriments et l'air. Les segments en fonte ont des fentes de 16 mm de largeur. Deux des segments sont composés d'une ouverture qui permet un arrosage et un apport d'engrais supplémentaire à condition qu'un tuyau de drainage afflue dans l'ouverture. Si celle-ci n'est pas utilisée, un couvercle pivotant permet de la verrouiller. Des segments composés de lampes d'éclairage au sol peuvent être livrés sur demande.

Gusseiserne Baumroste

Grilles d'arbres en fonte

Allgemeine Informationen

3. Werkstoff

„MeierGuss“ Baumroste bestehen grundsätzlich aus Gusseisen nach DIN EN 1561, dem bewährten Werkstoff mit den bekannten Vorteilen, wie z.B. Korrosionsbeständigkeit, Formstabilität, Robustheit usw. Die Oberfläche der Baumroste wird durch eine kathodische Tauchlackierung (KTL) geschützt. Auf Wunsch kann ab Werk eine rutschhemmende Beschichtung mit dem Wert R12 aufgetragen werden.

4. Rostauflagerung

Wichtige Voraussetzung für eine ordnungsgemässe Funktion der Baumbewässerung und Belüftung ist ein locker aufgefüllter Mutterboden oberhalb des Wurzelbereichs. Für die setzungsfreie Auflage der Baumroste direkt auf dem Mutterboden fehlen also jegliche Voraussetzungen. Als einziger Bereich für eine Rostunterstützung kann daher nur der Rand der Baumgrube herangezogen werden. Um spätere Belastungen der Baumroste ordnungsgemäss abfangen zu können, ist ein vorfabriziertes Betonpflanzquartier oder ein Streifenfundament einzubringen, das tragfähig und eben ausgeführt werden muss. Eine generelle Aussage über Höhen/Tiefen der Fundamentierung ist nicht möglich, da diese von den örtlichen Verhältnissen abhängig ist.

5. Belastbarkeit

Bäume stellen in Verkehrsflächen Fremdkörper dar, deren Notwendigkeit aber unumstritten ist und die Integration jedoch grosse Schwierigkeiten bereitet. Planer bemühen sich daher Bäume ausserhalb des normalen Fahrverkehrs (z.B. Gehweg, Fussgängerzone, Marktplätze) anzuordnen. Doch auch diese Verkehrsflächen werden durch parkende Fahrzeuge, Anliefer-, Ver- und Entsorgungsfahrzeuge belastet. Aus diesem Grund müssen die Baumroste/Bäume entweder durch Poller, Bänke, Fahrradständer, etc. geschützt werden, oder die Roste müssen entsprechend stark belastbar sein. Letzteres trifft immer dann zu, wenn aus Platzgründen die Benutzbarkeit der Verkehrsflächen bis an den Baumstamm oder das Baumschutzgitter gewährleistet werden muss. Die Ausführungen der Rost- und Unterkonstruktion, ist für eine ungebremste Radlast der Roste bis 5,0 t zugelassen. Der Einbau direkt in die Fahrbahnfläche ist nicht zugelassen, da Brems- und Beschleunigungskräfte usw. die Belastbarkeit reduzieren.

Informations générales

3. Matière première

Les grilles d'arbre „MeierGuss“ se composent de fonte selon la norme DIN EN 1561, une matière première éprouvée dont on connaît les avantages: résistance à la corrosion, stabilité, robustesse, etc. La surface des grilles d'arbre est trempée par laquage cathodique (KTL). Sur demande, un revêtement antidérapant de teneur R12 peut être appliqué en usine.

4. Pose des grilles

Pour un arrosage et un aérage corrects, il est indispensable que la terre qui recouvre les racines soit meuble. Il est donc impossible de poser les grilles d'arbres directement sur la terre végétale sans risquer de la tasser. Comme seul appui pour les grilles, il reste donc le bord de la fosse d'arbre. Pour obtenir une répartition optimale de la charge, on utilise des caissons de plantation en béton préfabriqué ou des semelles filantes qui doivent être construites de manière solide et plane. Il est malheureusement impossible de donner des informations sur la hauteur et la profondeur de la fondation car elle dépend des conditions individuelles.

5. Résistance

Dans les zones de circulation, les arbres sont des corps étrangers. Bien que leur nécessité soit incontestée, leur intégration cause des difficultés. Les planificateurs essaient de poser les arbres en dehors des zones de circulation ex. trottoirs, zones piétonnes, places de marché. Même ces endroits sont entravés par des voitures garées, des véhicules de livraison et de transport. Pour cette raison, les arbres et les grilles d'arbres doivent être protégés par des potelets, des bancs, des supports pour vélos, etc. Ou alors, il faut s'assurer que la sous-construction des grilles soit suffisamment solide. C'est le cas lorsque, pour des raisons de place, l'utilisation des zones de circulation doit être garantie jusqu'au tronc d'arbre à la grille de protection des arbres. Il existe un modèle de grilles et des sous-constructions qui permettent une charge de roue non freinée jusqu'à 5,0 t. Le montage direct sur la chaussée n'est pas autorisé, car les forces de freinage et d'accélération, réduisent la capacité de charge.

Baumrost-Generation 2.0

Grille d'arbre génération 2.0



Lateral LA2.0 Q 180/89/68D



Classico CL2.0 K 200/110/70D



Rondello R02.0 Q 200/110/70D

Die erfolgreichen und weitverbreiteten Baumroste wurden überarbeitet und sind nun mit der Bezeichnung „2.0“ verfügbar. Das Einbaukonzept wurde vereinfacht, was die Montage erleichtert. Die Gusssegmente sind als freitragende Elemente angefertigt, welche in einen Aussenrahmen eingelegt und verschraubt werden. Für den heranwachsenden Baum ist bei den meisten Formen und Grössen ab 1500 mm eine im Guss eingelassene Solltrennstelle vorhanden, damit in Zukunft die Innenöffnung erweitert werden kann. Vereinfacht wurde auch die Montage für die Stammschutzelemente, diese werden an die Laschen der Rostverschraubung montiert. Wie gewohnt werden die Baumroste mit Versorgungsdeckel und der hochwertigen, schwarzen KTL-Beschichtung ausgeliefert. Die Aussenrahmen sind standardisiert worden und können für alle Designs verwendet werden.

La célèbre grille d'arbre répandue dans le monde entier a été révisée et est maintenant disponible avec la désignation „2.0“. Le concept d'encastrement a été rendu plus simple, ce qui permet une plus grande facilité de montage. Les segments en fonte forment des éléments autoportants, qui sont posés et vissés dans un cadre extérieur. La grille en fonte est équipée d'un point destiné à la rupture qui permet l'élargissement de l'ouverture interne. De cette façon, la plupart des formes et dimensions d'arbres à partir de 1500 mm peuvent s'y adapter. En outre, le montage des éléments de protection du tronc a été simplifié, les composants se relient avec les pattes sur le raccordement à visser de la grille. Les grilles ont un couvercle d'alimentation et sont soumises à un traitement de revêtement KTL en couleur noire de haute qualité. Les cadres de support ont été standardisés et s'adaptent à tous les designs.

Version Januar 2023

Technische Änderungen vorbehalten / Sous réserve de modifications techniques

Baumrost-Generation 2.0

Grille d'arbre génération 2.0

Allgemeine Informationen - Konstruktionskonzeptionen

Für ungebremste Radlasten bis 50 kN (5,0 t)
Form: K = rund
 Q = quadratisch

Informations générales - conception des constructions

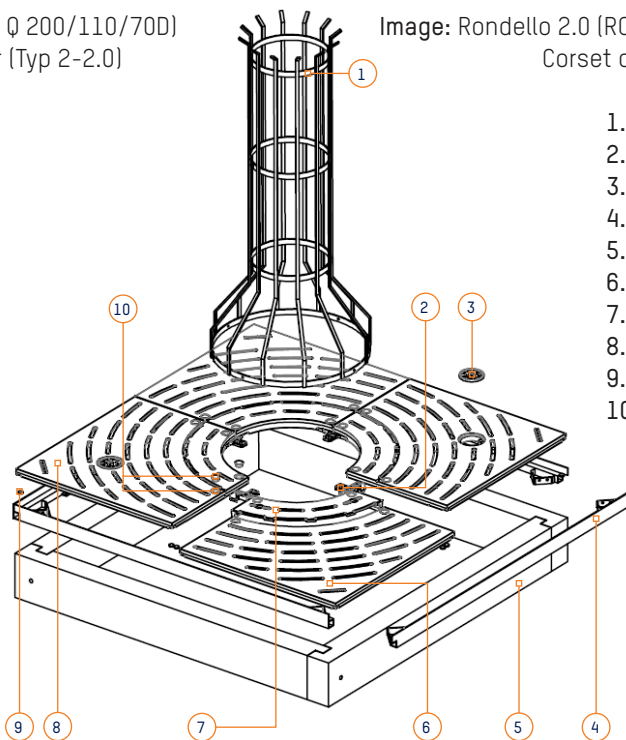
Pour des charges de roues non freinées jusqu'à 50 kN (5,0 t)
Forme: K = ronde
 Q = carrée

Bild zeigt: Rondello 2.0 (R02.0 Q 200/110/70D)
 Stammschutzgitter (Typ 2-2.0)

Image: Rondello 2.0 (R02.0 Q 200/110/70D)
 Corset d'arbre (type 2-2.0)

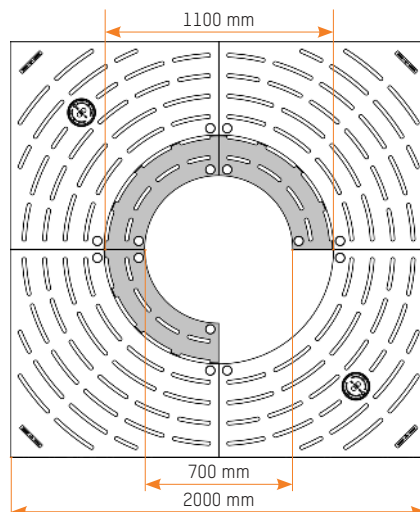
1. Stammschutz
2. Segmentverbinder
3. Versorgungsdeckel
4. Aussenrahmen
5. Betonfundament
6. Normalsegment
7. Solltrennstelle
8. Deckelsegment
9. Dämpfende Einlagen
10. Kunststoffabdeckkappe
(Ungenutzte Öffnung
werden verschlossen)

1. Protections des troncs
2. Connexions de segments
3. Couvercle d'alimentation
4. Cadre extérieur
5. Fondation en béton
6. Segment normal
7. Point destiné à la rupture
8. Segment avec couvercle
9. Pièces intercalaires
10. Capuchon en plastique
(les têtes de vis inutilisées seront
fermées)



Vergößerung des Innendurchmessers

Durch Trennen entlang der vorgesehenen Solltrennstelle kann ab der quadratischen Rostgröße von 1500 mm (rund ab Ø 2000 mm) der Innenring herausgeschnitten werden, sodass die Innenöffnung von 700 mm auf 1100 mm erweitert werden kann (siehe schraffierte Fläche auf nebenstehendem Bild).



Élargissement du diamètre intérieur
 À partir d'une grandeur de grille de 1500 mm (ronde à partir de Ø 2000 mm), on peut obtenir une ouverture interne de 700 mm à 1100 mm. Ce procédé est possible par le détachement le long de la partie marquée qui est destinée à la rupture (voir surface hachurée dans l'image à côté).

Baumrost-Generation 2.0

Grille d'arbre génération 2.0

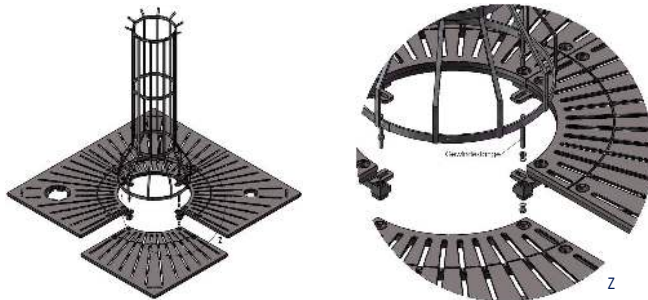
Allgemeine Informationen - Konstruktionskonzeptionen

Segmentverbinder

Die Segmentverbindung hat zwei Funktionen:

1. Sie verbindet die einzelnen Gusssegmente zu einem selbsttragenden System.
2. Ein Stammschutz-Gitter oder -Ring kann an dem Segmentverbinder montiert werden.

Durch die von oben eingesetzten und gut zugänglichen Schrauben ist die Montage und Demontage einfach.



1. Innensechskant Schraube M 16x80
2. U-Scheibe Ø 17 mm
3. Rostsegment
4. Segmentverbinder
5. Mutter M 16

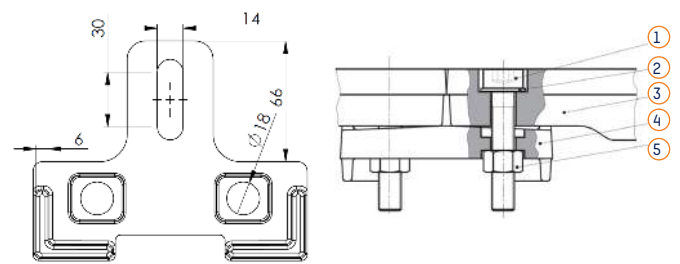
Informations générales - conception des constructions

Connecteur de segment

La connexion des segments comporte deux fonctions:

1. Raccordement des segments séparés en fonte en un système autoportant.
2. Un corset ou un anneau de protection peut être fixé sur le raccordement à visser de la grille.

Le montage et le démontage est facilité par les vis qui sont facilement accessibles d'en haut.



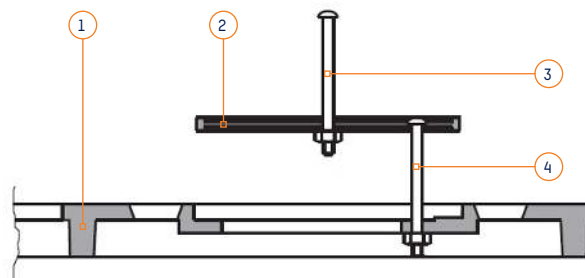
1. Vis à six pans creux M 16x80
2. Rondelle Ø 17 mm
3. Segment en fonte
4. Connecteur de segment
5. Écrou M 16

Versorgungsdeckel

Betätigung:

Deckel am Griffstift anheben, um 180° seitlich wegschwenken und auf den Baumrost ablegen.

1. Deckelsegment
2. Deckel
3. Griffstift
4. Scharnierstift



1. Segment avec couvercle
2. Couvercle
3. Goupille poignée
4. Goupille de charnière

Baumrost-Generation 2.0

Grille d'arbre génération 2.0

Einbauhinweise „2.0“

Gültig für Baumroste und Rahmen „2.0“

Instructions de montage „2.0“

Pour la mise en place des grilles et cadres „2.0“

Fundament:

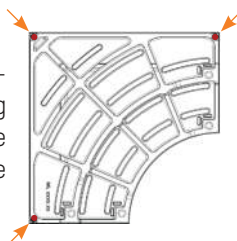
Baumpflanzquartier setzen oder Streifenfundament anlegen. Es sollte auf eine plane Oberfläche des Betonfundaments geachtet werden.

Stahlrahmen:

Den Aussenrahmen gegebenenfalls untermörteln und optional mit dem Fundament verdübeln.

Dämpfende Einlagen:

Einlagen auf den Unterseiten der Segmente aufkleben (selbstklebende Dämpfer im Lieferumfang enthalten) bzw. T-Einlagen einschlagen, 3 Stück je Segment in die vorgesehenen Vertiefungen (siehe Abbildung; rote Punkte).



Pièces intercalaires:

Collez les pièces intercalaires sur la partie inférieure des segments (amortisseurs auto-adhésifs inclus dans la livraison), 3 pièces par segment dans les évidements prévus (voir illustration; points rouges).

Baumrostsegment:

Segmente in Stahlrahmen positionieren. **Wichtig:** Auf die Position der Leuchten bzw. Bewässerungsöffnung achten. Segmentverbinder montieren, hierbei darauf achten, dass die Seite mit dem Dachprofil nach oben gedreht wird, so dass diese Seite gegen die Baumrostunterseite montiert wird.

Segment de grille d'arbre:

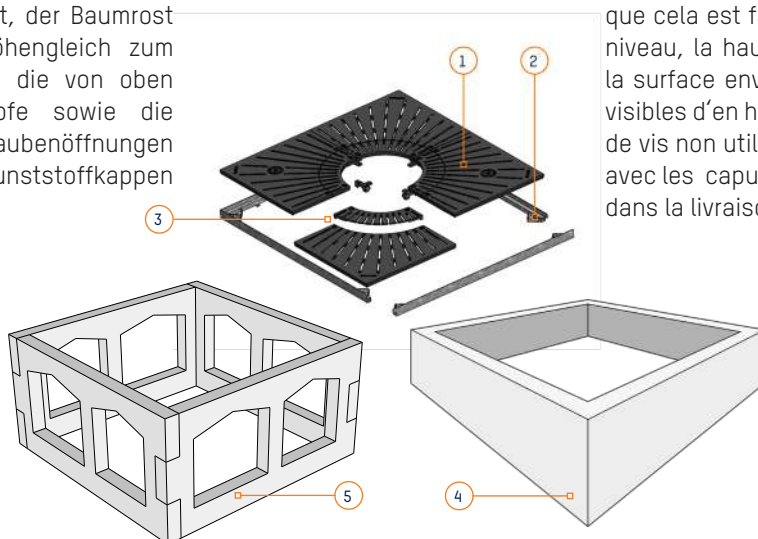
Positionner les segments dans le cadre en acier. **Important:** il faut faire attention à la position des éclairages et/ou de l'ouverture d'arrosage. Montez les connecteurs de segment en vous assurant que le côté avec le profilé de toit soit tourné vers le haut et monté contre la face inférieure de la grille d'arbre.

Nivellierung:

Wenn alle Segmente lose verschraubt sind, können durch unterschiedliche Anzugsmomente der Schrauben die Baumrostsegmente in der Höhe angeglichen werden. Sobald dies geschehen ist, der Baumrost eben liegt, als auch höhengleich zum Umgebungsbelag, werden die von oben sichtbaren Schraubenköpfe sowie die nicht genutzten Schraubenöffnungen mit den mitgelieferten Kunststoffkappen verschlossen.

Nivelage:

Lorsque tous les segments sont vissés lâchement ensemble, la hauteur des segments de la grille d'arbre peut être ajustée en faisant varier les couples de serrage des vis. Dès que cela est fait, la grille d'arbre posée à niveau, la hauteur de la grille adaptée à la surface environnante, les têtes de vis visibles d'en haut ainsi que les ouvertures de vis non utilisées peuvent être fermées avec les capuchons en plastique compris dans la livraison.



1. Baumrost
2. Aussenrahmen
3. herabstrennbar
4. Streifenortsbetonfundament
5. Baumpflanzquartier

1. Grille d'arbre
2. Cadre extérieur
3. amovible
4. Semelle filante en béton coulée sur place
5. Caisson de plantation

Baumrost-Generation 1.0

Grille d'arbre génération 1.0

Einbauhinweise „1.0“

Gültig für Baumrost und Rahmen „1.0“

Instructions de montage „1.0“

Pour la mise en place des grilles et cadres „1.0“

.....

Fundament:

Baumpflanzquartier setzen oder Streifenfundament anlegen. Es sollte auf eine plane Oberfläche des Betonfundaments geachtet werden.

Stahlrahmen:

Den Aussenrahmen gegebenenfalls untermörteln und optional mit dem Fundament verdübeln.

Baumrostsegment mit Flanschverschraubung:

Segmente in Stahlrahmen positionieren. **Wichtig:** Auf die Position der Leuchten bzw. Bewässerungsöffnung achten. Flanschverschraubung einsetzen, leicht anziehen bis Guss-Segmente plan liegen und sich berühren

Nivellierung:

Wenn alle Segmente lose verschraubt sind, können durch unterschiedliche Anzugsmomente der Schrauben die Baumrostsegmente in der Höhe angeglichen werden.

Fondations:

Pose d'un caisson de plantation en béton préfabriqué ou pose d'un fondement coulé sur place. Il faut veiller à ce que la surface de la fondation en béton soit plane.

Cadre en acier:

Si nécessaire, jointoyer le cadre extérieur et éventuellement le cheviller avec la fondation.

Segment de grille d'arbre avec vis à brides:

Positionner les segments dans le cadre en acier. **Important:** il faut faire attention à la position des éclairages et/ou de l'ouverture d'arrosage. Insérer les vis à brides, serrer légèrement jusqu'à ce que les segments coulés soient à plat et se touchent.

Nivelage:

Si tous les segments sont vissés sans être serrés, la hauteur des segments de la grille de l'arbre peut être ajustée en faisant varier les couples de serrage des vis.

.....

Baumroste Design Classico 2.0

Grilles d'arbre design Classico 2.0

Gusseiserne Baumroste für ungebremste Radlasten bis 50 kN (5,0 t)

Grilles d'arbre en fonte pour des charges de roues non freinées jusqu'à 50 kN (5,0 t)

Typ CL2.0 Q - quadratisch, 1250 x 1250 mm bis 2000 x 2000 mm, mit runder Innenöffnung, beschichtet in kathodischer Tauchlackierung (KTL), heraustrennbaren Innenring (von Ø 700 mm auf Ø 1100 mm erweiterbar) ab Grösse 1500 x 1500 mm

Type CL2.0 Q - carré, 1250 x 1250 mm jusqu'à 2000 x 2000 mm, avec ouverture intérieure ronde, protection par procédé de laquage cathodique (KTL), anneau intérieur amovible (extensible de Ø 700 mm à Ø 1100 mm) à partir d'une dimension de 1500 x 1500 mm

Ausschreibungstext

Gusseiserner Baumrost TMH „System MeierGuss“ Design Classico 2.0 für ungebremste Radlast bis 50 kN mit entsprechendem Aussenrahmen.

Typ:

Form: quadratisch

Aussenmass:

Innenöffnung:

Rost Auflagehöhe: 40 mm

Schlitzweite: 16 mm

Beschichtung: KTL

Anzahl Segmente: 4

Gewicht:

Lieferant: TMH Thomas Hagenbucher AG

Texte de soumission

Grille d'arbre en fonte TMH „Système MeierGuss“ Design Classico 2.0 pour des charges de roues non freinées jusqu'à 50 kN avec cadre extérieur correspondant.

Type:

Forme: carrée

Dimension ext.:

Dimension int.:

Hauteur d'appui: 40 mm

Largeur des fentes: 16 mm

Traitement: KTL

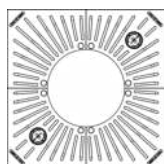
Nombre de segments: 4

Poids:

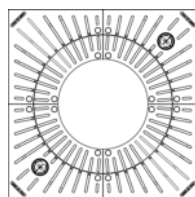
Fournisseur: TMH Thomas Hagenbucher AG

Version Januar 2023

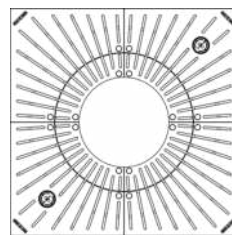
Technische Änderungen vorbehalten / Sous réserve de modifications techniques



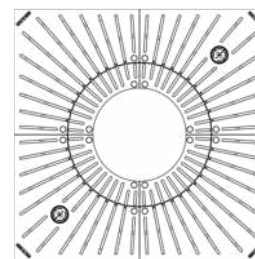
*CL2.0 Q 125/60D



CL2.0 Q 150/110/70D



CL2.0 Q 180/110/70D



CL2.0 Q 200/110/70D

Typ Type	Aussenmass Dimension ext.	Innenöffnung Dimension int.	Normalsegmente Segments normaux	Deckelsegmente Segments avec couvercle	Gewicht Poids	Preise auf Anfrage Prix sur demande
*CL2.0 Q 125/60D	1230 x 1230 mm	Ø 600 mm	2	2	146 kg	
CL2.0 Q 150/110/70D	1480 x 1480 mm	Ø 1100/700 mm	2	2	230 kg	
CL2.0 Q 180/110/70D	1780 x 1780 mm	Ø 1100/700 mm	2	2	363 kg	
CL2.0 Q 200/110/70D	1980 x 1980 mm	Ø 1100/700 mm	2	2	425 kg	

Bemerkung:

* ohne heraustrennbaren Innenring

Remarque:

* sans anneau intérieur amovible

Baumroste Design Classico 2.0

Grilles d'arbre design Classico 2.0

Gusseiserne Baumroste für ungebremste Radlasten bis 50 kN (5,0 t)

Grilles d'arbre en fonte pour des charges de roues non freinées jusqu'à 50 kN (5,0 t)

Typ CL2.0 K - kreisrund, Ø 1500 mm bis Ø 2800 mm, mit runder Innenöffnung, beschichtet in kathodischer Tauchlackierung (KTL), heraustrennbaren Innenring (von Ø 700 mm auf Ø 1100 mm erweiterbar) ab Grösse Ø 1500 mm

Type CL2.0 K - circulaire, Ø 1500 mm jusqu'à Ø 2800 mm, avec ouverture intérieure ronde, protection par procédé de laquage cathodique (KTL), anneau intérieur amovible (extensible de Ø 700 mm à Ø 1100 mm) à partir d'une dimension de Ø 1500 mm

Ausschreibungstext

Gusseiserner Baumrost TMH „System MeierGuss“ Design Classico 2.0 für ungebremste Radlast bis 50 kN mit entsprechendem Aussenrahmen.

Typ:

Form: kreisrund

Aussenmass:

Innenöffnung:

Rost Auflagehöhe: 40 mm

Schlitzweite: 16 mm

Beschichtung: KTL

Anzahl Segmente:

Gewicht:

Lieferant: TMH Thomas Hagenbucher AG

Texte de soumission

Grille d'arbre en fonte TMH „Système MeierGuss“ Design Classico 2.0 pour des charges de roues non freinées jusqu'à 50 kN avec cadre extérieur correspondant.

Type:

Forme: circulaire

Dimension ext.:

Dimension int.:

Hauteur d'appui: 40 mm

Largeur des fentes: 16 mm

Traitement: KTL

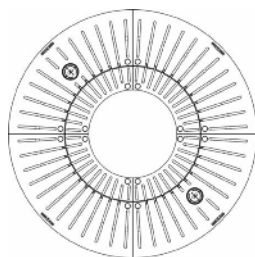
Nombre de segments:

Poids:

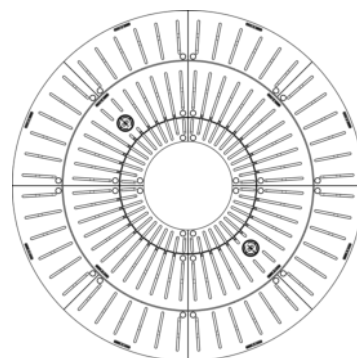
Fournisseur: TMH Thomas Hagenbucher AG



*CL2.0 K 150/70D



CL2.0 K 200/110/70D



CL2.0 K 280/110/70D

Typ Type	Aussenmass Dimension ext.	Innenöffnung Dimension int.	Normalsegmente Segments normaux	Deckelsegmente Segments avec couvercle	Gewicht Poids	Preise auf Anfrage Prix sur demande
*CL2.0 K 150/70D	Ø 1480 mm	Ø 700 mm	2	2	171 kg	
CL2.0 K 200/110/70D	Ø 1980 mm	Ø 1100/700 mm	2	2	335 kg	
CL2.0 K 280/110/70D	Ø 2780 mm	Ø 1100/700 mm	10	2	732 kg	

Bemerkung:

* ohne heraustrennbaren Innenring

Remarque:

* sans anneau intérieur amovible

Version Januar 2023

Technische Änderungen vorbehalten / Sous réserve de modifications techniques

Baumroste Design Rondello 2.0

Grilles d'arbre design Rondello 2.0

Gusseiserne Baumroste für ungebremste Radlasten bis 50 kN (5,0 t)

Grilles d'arbre en fonte pour des charges de roues non freinées jusqu'à 50 kN (5,0 t)

Typ R02.0 Q - quadratisch, 1250 x 1250 mm bis 2500 x 2500 mm, mit runder Innenöffnung, beschichtet in kathodischer Tauchlackierung (KTL), heraustrennbaren Innenring (von Ø 700 mm auf Ø 1100 mm erweiterbar) ab Grösse 1500 x 1500 mm

Type R02.0 Q - carré, 1250 x 1250 mm jusqu'à 2500 x 2500 mm, avec ouverture intérieure ronde, protection par procédé de laquage cathodique (KTL), anneau intérieur amovible (extensible de Ø 700 mm à Ø 1100 mm) à partir d'une dimension de 1500 x 1500 mm

Ausschreibungstext

Gusseiserner Baumrost TMH „System MeierGuss“ Design Rondello 2.0 für ungebremste Radlast bis 50 kN mit entsprechendem Aussenrahmen.

Typ:

Form: quadratisch

Aussenmass:

Innenöffnung:

Rost Auflagehöhe: 40 mm

Schlitzweite: 16 mm

Beschichtung: KTL

Anzahl Segmente: 4

Gewicht:

Lieferant: TMH Thomas Hagenbucher AG

Texte de soumission

Grille d'arbre en fonte TMH „Système MeierGuss“ Design Rondello 2.0 pour des charges de roues non freinées jusqu'à 50 kN avec cadre extérieur correspondant.

Type:

Forme: carrée

Dimension ext.:

Dimension int.:

Hauteur d'appui: 40 mm

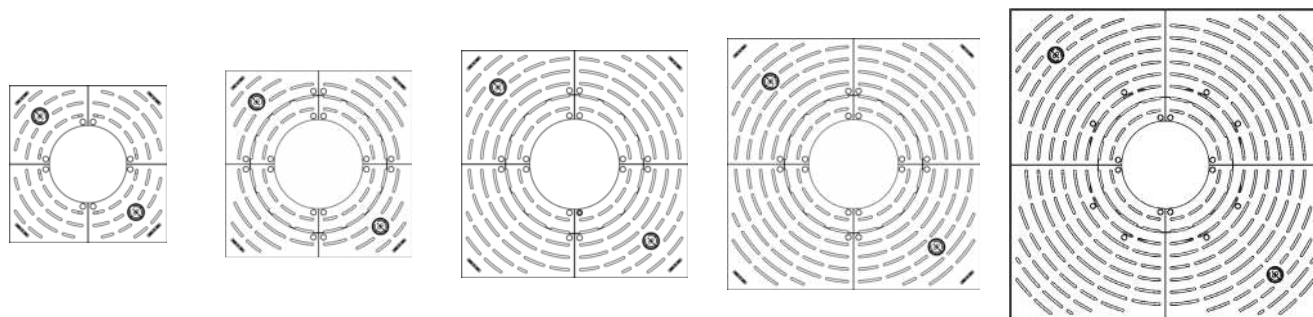
Largeur des fentes: 16 mm

Traitement: KTL

Nombre de segments: 4

Poids:

Fournisseur: TMH Thomas Hagenbucher AG



*R02.0 Q 125/60D

R02.0 Q 150/110/70D

R02.0 Q 180/110/70D

R02.0 Q 200/110/70D

**R02.0 Q 250/110/70D

Typ Type	Aussenmass Dimension ext.	Innenöffnung Dimension int.	Normalsegmente Segments normaux	Deckelsegmente Segments avec couverture	Gewicht Poids	Preise auf Anfrage Prix sur demande
*R02.0 Q 125/60D	1230 x 1230 mm	Ø 600 mm	2	2	179 kg	
R02.0 Q 150/110/70D	1480 x 1480 mm	Ø 1100/700 mm	2	2	265 kg	
R02.0 Q 180/110/70D	1780 x 1780 mm	Ø 1100/700 mm	2	2	407 kg	
R02.0 Q 200/110/70D	1980 x 1980 mm	Ø 1100/700 mm	2	2	471 kg	
**R02.0 Q 250/110/70D	2480 x 2480 mm	Ø 1100/700 mm	2	2	721 kg	

Bemerkung:

* ohne heraustrennbaren Innenring

** inkl. Stahl Baumrost-Verbinder

Remarque:

* sans anneau intérieur amovible

** incl. connecteur de grille d'arbre en acier

Baumroste Design Rondello 2.0

Grilles d'arbre design Rondello 2.0

Gusseiserne Baumroste für ungebremste Radlasten bis 50 kN (5,0 t)

Grilles d'arbre en fonte pour des charges de roues non freinées jusqu'à 50 kN (5,0 t)

Typ R02.0 K - kreisrund, Ø 1500 mm bis Ø 2000 mm, mit runder Innenöffnung, beschichtet in kathodischer Tauchlackierung (KTL), heraustrennbaren Innenring (von Ø 700 mm auf Ø 1100 mm erweiterbar) ab Grösse Ø 2000 mm

Type R02.0 K - circulaire, Ø 1500 mm jusqu'à Ø 2000 mm, avec ouverture intérieure ronde, protection par procédé de laquage cathodique (KTL), anneau intérieur amovible (extensible de Ø 700 mm à Ø 1100 mm) à partir d'une dimension de Ø 2000 mm

Ausschreibungstext

Gusseiserner Baumrost TMH „System MeierGuss“ Design Rondello 2.0 für ungebremste Radlast bis 50 kN mit entsprechendem Aussenrahmen.

- Typ:
- Form: kreisrund
- Aussenmass:
- Innenöffnung:
- Rost Auflagehöhe: 40 mm
- Schlitzweite: 16 mm
- Beschichtung: KTL
- Anzahl Segmente: 4
- Gewicht:

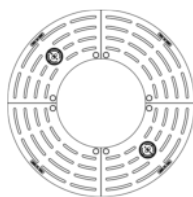
Lieferant: TMH Thomas Hagenbucher AG

Texte de soumission

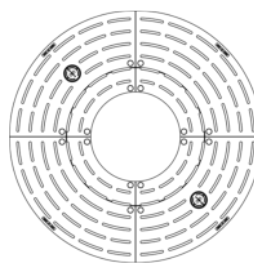
Grille d'arbre en fonte TMH „Système MeierGuss“ Design Rondello 2.0 pour des charges de roues non freinées jusqu'à 50 kN avec cadre extérieur correspondant.

- Type:
- Forme: circulaire
- Dimension ext.:
- Dimension int.:
- Hauteur d'appui: 40 mm
- Largeur des fentes: 16 mm
- Traitement: KTL
- Nombre de segments: 4
- Poids:

Fournisseur: TMH Thomas Hagenbucher AG



*R02.0 K 150/70D



R02.0 K 200/110/70D

Typ Type	Aussenmass Dimension ext.	Innenöffnung Dimension int.	Normalsegmente Segments normaux	Deckelsegmente Segments avec couverture	Gewicht Poids	Preise auf Anfrage Prix sur demande
*R02.0 K 150/70D	Ø 1480 mm	Ø 700 mm	2	2	171 kg	
R02.0 K 200/110/70D	Ø 1980 mm	Ø 1100/700 mm	2	2	367 kg	

Bemerkung:

* ohne heraustrennbaren Innenring

Remarque:

* sans anneau intérieur amovible

Version Januar 2023

Technische Änderungen vorbehalten / Sous réserve de modifications techniques

Baumroste Design Lateral 2.0

Grilles d'arbre design Lateral 2.0

Gusseiserne Baumroste für ungebremste Radlasten bis 50 kN (5,0 t)

Grilles d'arbre en fonte pour des charges de roues non freinées jusqu'à 50 kN (5,0 t)

Typ LA2.0 Q - quadratisch, 1500 x 1500 mm bis 2500 x 2500 mm, mit quadratischer Innenöffnung, beschichtet in kathodischer Tauchlackierung (KTL), heraustrennbaren Innenring ab Grösse 1800 x 1800 mm

Type LA2.0 Q - carré, 1500 x 1500 mm jusqu'à 2500 x 2500 mm, avec ouverture intérieure carrée, protection par procédé de laquage cathodique (KTL), anneau intérieur amovible à partir d'une dimension de 1800 x 1800 mm

Ausschreibungstext

Gusseiserner Baumrost TMH „System MeierGuss“ Design Lateral 2.0 für ungebremste Radlast bis 50 kN mit entsprechendem Aussenrahmen.

Typ:

Form: quadratisch

Aussenmass:

Innenöffnung:

Rost Auflagehöhe: 40 mm

Schlitzweite: 16 mm

Beschichtung: KTL

Anzahl Segmente: 4

Gewicht:

Lieferant: TMH Thomas Hagenbucher AG

Texte de soumission

Grille d'arbre en fonte TMH „Système MeierGuss“ Design Lateral 2.0 pour des charges de roues non freinées jusqu'à 50 kN avec cadre extérieur correspondant.

Type:

Forme: carrée

Dimension ext.:

Dimension int.:

Hauteur d'appui: 40 mm

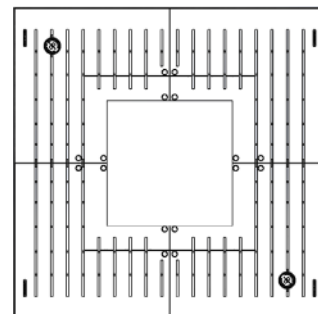
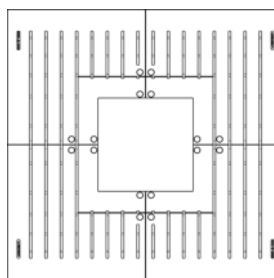
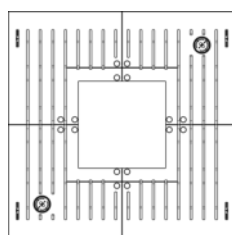
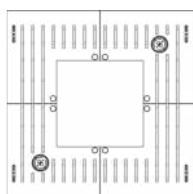
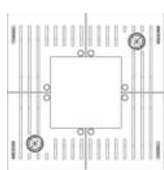
Largeur des fentes: 16 mm

Traitement: KTL

Nombre de segments: 4

Poids:

Fournisseur: TMH Thomas Hagenbucher AG



*LA2.0 Q 125/55D

*LA2.0 Q 150/68D

LA2.0 Q 180/89/68D

LA2.0 Q 200/100/68D

LA2.0 Q 250/140/100D

Typ Type	Aussenmass Dimension ext.	Innenöffnung Dimension int.	Normalsegmente Segments normaux	Deckelsegmente Segments avec couverture	Gewicht Poids	Preise auf Anfrage Prix sur demande
*LA2.0 Q 125/55D	1230 x 1230 mm	550 x 550 mm	2	2	143 kg	
*LA2.0 Q 150/68D	1480 x 1480 mm	680 x 680 mm	2	2	220 kg	
LA2.0 Q 180/89/68D	1780 x 1780 mm	890 x 890 mm/ 680 x 680 mm	2	2	336 kg	
LA2.0 Q 200/100/68D	1980 x 1980 mm	1000 x 1000 mm/ 680 x 680 mm	2	2	443 kg	
LA2.0 Q 250/140/100D	2480 x 2480 mm	1400 x 1400 mm/ 1000 x 1000 mm	2	2	711 kg	

Bemerkung:

* ohne heraustrennbaren Innenring

Remarque:

* sans anneau intérieur amovible

Baumroste Design Lateral 2.0

Grilles d'arbre design Lateral 2.0

Gusseiserne Baumroste für ungebremste Radlasten bis 50 kN (5,0 t)

Grilles d'arbre en fonte pour des charges de roues non freinées jusqu'à 50 kN (5,0 t)

Typ LA2.0 R - rechteckig, 1500 x 2500 mm, mit quadratischer Innenöffnung 680 x 680 mm, beschichtet in kathodischer Tauchlackierung (KTL), Aussenrahmen 2.0 zwingend erforderlich.

Type LA2.0 R - rectangulaire, 1500 x 2500 mm, avec ouverture intérieure carrée 680 x 680 mm, protection par procédé de laquage cathodique (KTL), avec cadre extérieur.

Ausschreibungstext

Gusseiserner Baumrost TMH „System MeierGuss“ Design Lateral 2.0 für ungebremste Radlast bis 50 kN mit entsprechendem Aussenrahmen.

Baumrost Typ: LA2.0 R 150/250/68D
 Aussenrahmen Typ: AR2.0 R 150/250
 Form: rechteckig
 Aussenmass: 1500 x 2500 mm
 Innenöffnung: 680 x 680 mm
 Rost Auflagehöhe: 40 mm
 Schlitzweite: 16 mm
 Beschichtung: KTL
 Anzahl Segmente: 8
 Gewicht:

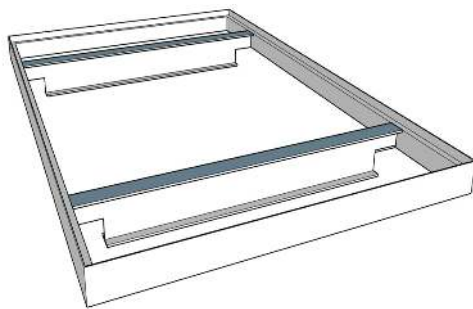
Lieferant: TMH Thomas Hagenbucher AG

Texte de soumission

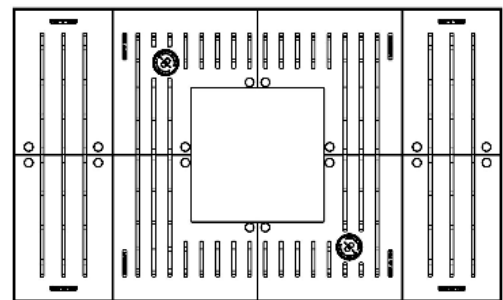
Grille d'arbre en fonte TMH „Système MeierGuss“ Design Lateral 2.0 pour des charges de roues non freinées jusqu'à 50 kN avec cadre extérieur correspondant.

Type de grille: LA2.0 R 150/250/68D
 Type de cadre: AR2.0 R 150/250
 Forme: rectangulaire
 Dimension ext.: 1500 x 2500 mm
 Dimension int.: 680 x 680 mm
 Hauteur d'appui: 40 mm
 Largeur des fentes: 16 mm
 Traitement: KTL
 Nombre de segments: 8
 Poids:

Fournisseur: TMH Thomas Hagenbucher AG



AR2.0 R 150/250



LA2.0 R 150/250/68D

Typ Type	Aussenmass Dimension ext.	Rahmenhöhe Hauteur du cadre	Gewicht Poids	Preise auf Anfrage Prix sur demande
AR2.0 R 150/250	1500 x 2500 mm	140 mm		

Typ Type	Aussenmass Dimension ext.	Innenöffnung Dimension int.	Segmente Segments	Deckelsegmente Segments avec couvercle	Gewicht Poids	Preise auf Anfrage Prix sur demande
LA2.0 R 150/250/68D	1480 x 2480 mm	680 x 680 mm	6	2		

Baumroste Design Quadral 1.0

Grilles d'arbre design Quadral 1.0

Gusseiserne Baumroste für ungebremste Radlasten bis 50 kN (5,0 t)

Grilles d'arbre en fonte pour des charges de roues non freinées jusqu'à 50 kN (5,0 t)

Typ Q50 Q - quadratisch, 1980 x 1980 mm mit quadratischer Innenöffnung, beschichtet in kathodischer Tauchlackierung (KTL), Guss-Segmente mit Flanschverschraubung, passender Aussenrahmen: AR 2.0 Q 200

Type Q50 Q - carré, 1980 x 1980 mm avec ouverture intérieure carrée, protection par procédé de laquage cathodique (KTL), segments en fonte avec brides à visser, cadre extérieur correspondant: AR 2.0 Q 200

Ausschreibungstext

Gusseiserner Baumrost TMH „System MeierGuss“ Design Quadral 1.0, für ungebremste Radlast bis 50 kN, mit Aussenrahmen AR 2.0 Q 200.

Typ:

Form: quadratisch
Aussenmass: 1980 x 1980 mm

Innenöffnung:

Rost Auflagehöhe: 40 mm
Schlitzweite: 32 x 32 mm

Beschichtung: KTL

Anzahl Segmente:

Gewicht:

Lieferant: TMH Thomas Hagenbucher AG

Texte de soumission

Grille d'arbre en fonte TMH „Système MeierGuss“ Design Quadral 1.0, pour des charges de roues non freinées jusqu'à 50 kN, avec cadre extérieur correspondant.

Type:

Forme: carrée
Dimension ext.: 1980 x 1980 mm

Dimension int.:

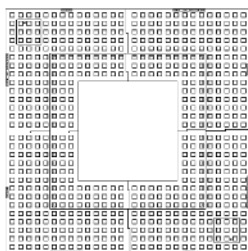
Hauteur d'appui: 40 mm
Largeur des fentes: 32 x 32 mm

Traitement: KTL

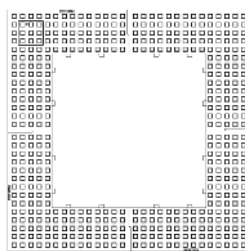
Nombre de segments:

Poids:

Fournisseur: TMH Thomas Hagenbucher AG



*Q50 Q 198/126/80D



Q50 Q 198/126/126D

Typ Type	Aussenmass Dimension ext.	Innenöffnung Dimension int.	Normalssegmente Segments normaux	Deckelsegmente Segments avec couverture	Gewicht Poids	Preise auf Anfrage Prix sur demande
*Q50 Q 198/126/80D	1980 x 1980 mm	806 x 806 mm	7	1	594 kg	
Q50 Q 198/126/126D	1980 x 1980 mm	1260 x 1260 mm	3	1	401 kg	

Bemerkung:

* mit herausnehmbarem Innenring

Remarque:

* avec anneau intérieur amovible

Aussenrahmen für Design „2.0“ quadratisch

Cadre extérieur pour design „2.0“ carré

Aussenrahmen mehrteilig, passend zu „2.0“-Roste für ungebremste Radlasten bis 50 kN (5,0 t)

Cadre extérieur pour grilles „2.0“, en plusieurs parties, pour des charges de roues non freinées jusqu’à 50 kN

Typ AR2.0 Q - quadratisch, 1250 x 1250 mm bis 2500 x 2500 mm, aus feuerverzinktem Stahl, Rahmenhöhe 80 mm, inkl. Verschraubungen

Type AR2.0 Q - carré, 1250 x 1250 mm jusqu’à 2500 x 2500 mm, en acier zingué à chaud, hauteur du cadre 80 mm, vis incluses

Ausschreibungstext

Aussenrahmen TMH „System MeierGuss“ aus Stahl, feuerverzinkt, in mehrteiliger Ausführung, für ungebremste Radlast bis 50 kN (5,0 t), inkl. Verschraubungen

Texte de soumission

Cadre extérieur TMH „Système MeierGuss“ en acier, zingué à chaud, en plusieurs parties, pour des charges de roues non freinées jusqu’à 50 kN (5,0 t), vis incluses

Typ:

Type:

Form: quadratisch

Forme: carrée

Aussenmass:

Dimension ext.:

Rahmenhöhe: 80 mm

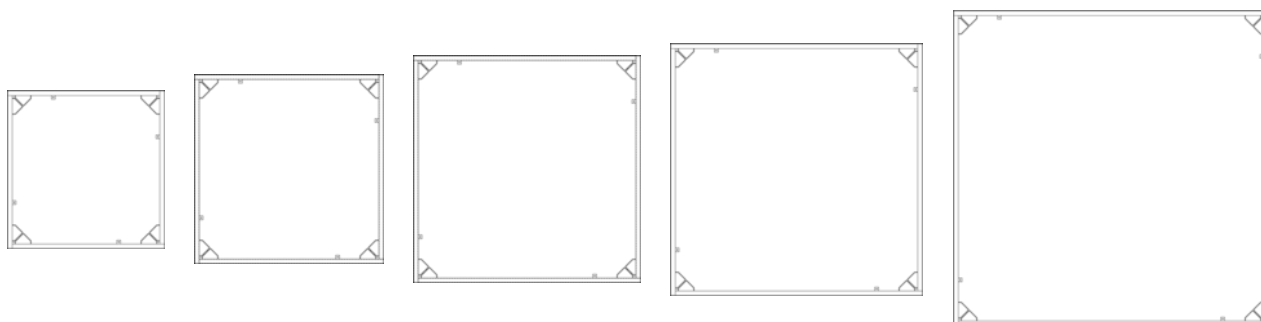
Hauteur du cadre: 80 mm

Gewicht:

Poids:

Lieferant: TMH Thomas Hagenbucher AG

Fournisseur: TMH Thomas Hagenbucher AG



AR2.0 Q 125

AR2.0 Q 150

AR2.0 Q 180

AR2.0 Q 200

AR2.0 Q 250

Typ Type	Aussenmass Dimension ext.	Rahmenhöhe Hauteur du cadre	Gewicht Poids	Preise auf Anfrage Prix sur demande
AR2.0 Q 125	1250 x 1250 mm	80 mm	29 kg	
AR2.0 Q 150	1500 x 1500 mm	80 mm	34 kg	
AR2.0 Q 180	1800 x 1800 mm	80 mm	40 kg	
AR2.0 Q 200	2000 x 2000 mm	80 mm	44 kg	
AR2.0 Q 250	2500 x 2500 mm	80 mm	55 kg	

Aussenrahmen für Design „2.0“ kreisrund Cadre extérieur pour design „2.0“ circulaire

Aussenrahmen mehrteilig, passend zu „2.0“-Roste für ungebremste Radlasten bis 50 kN (5,0 t)

Cadre extérieur pour grilles „2.0“, en plusieurs parties, pour des charges de roues non freinées jusqu’à 50 kN

Typ AR2.0 K - kreisrund, Ø 1500 mm bis Ø 2800 mm, aus feuerverzinktem Stahl, Rahmenhöhe 80 mm bis 140 mm, inkl. Verschraubungen

Type AR2.0 K - circulaire, Ø 1500 mm jusqu’à Ø 2800 mm, en acier zingué à chaud, hauteur du cadre 80 mm jusqu’à 140 mm, visserie y compris

Ausschreibungstext

Aussenrahmen TMH „System MeierGuss“ aus Stahl, feuerverzinkt, in mehrteiliger Ausführung, für ungebremste Radlast bis 50 kN (5,0 t), inkl. Verschraubungen

Texte de soumission

Cadre extérieur TMH „Système MeierGuss“ en acier, zingué à chaud, en plusieurs parties, pour des charges de roues non freinées jusqu’à 50 kN (5,0 t), vis incluses

Typ:

Type:

Form: kreisrund

Forme: circulaire

Aussenmass:

Dimension ext.:

Rahmenhöhe:

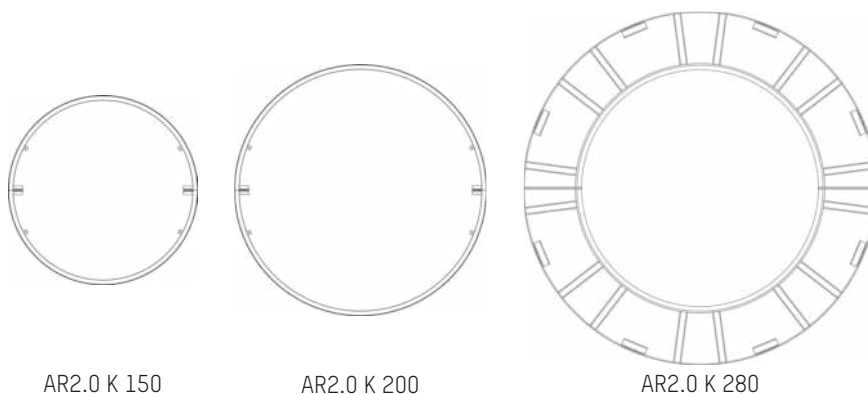
Hauteur du cadre:

Gewicht:

Poids:

Lieferant: TMH Thomas Hagenbucher AG

Fournisseur: TMH Thomas Hagenbucher AG



Typ Type	Aussenmass Dimension ext.	Rahmenhöhe Hauteur du cadre	Gewicht Poids	Preise auf Anfrage Prix sur demande
AR2.0 K 150	Ø 1500 mm	80 mm	26 kg	
AR2.0 K 200	Ø 2000 mm	80 mm	34 kg	
AR2.0 K 280	Ø 2800 mm	140 mm	197 kg	

Version Januar 2023

Technische Änderungen vorbehalten / Sous réserve de modifications techniques

Unterflur-Baumroste

Grilles d'arbre souterraines



Quadro 1 150/Q80 MF 85

Im urbanen Raum sind Pflanzgruben nicht nur Baumstandorte, sondern müssen auch den modernen und technischen Anforderungen genügen, wie sie an Verkehrs- und Parkplatzflächen, öffentliche Plätze und Fussgängerzonen gestellt werden. „HUMBERG“ Unterflur-Baumroste sind nach dem Einbau für den Betrachter praktisch unsichtbar, leisten aber einen elementaren Beitrag zum dauerhaften, nachhaltigen Schutz des Wurzelbereichs von Stadtbäumen und sind geeignet, deren arttypische Entwicklung und Vitalität bis ins hohe Alter sicher zu stellen.

Dans l'espace urbain, les fosses de plantation ne servent pas seulement à l'emplacement des arbres, mais elles doivent surtout répondre aux exigences modernes et techniques d'agencement dans les zones de circulation et de stationnement, sur les places publiques et dans les zones piétonnes. Après leur pose, les grilles d'arbre souterraines «HUMBERG» sont pratiquement invisibles pour les passants. Elles apportent une contribution essentielle à la protection durable de la zone racinaire et assurent le bon développement et la vitalité nécessaire aux arbres plantés en zones urbaines jusqu'à un âge avancé.



Version Januar 2023

Technische Änderungen vorbehalten / Sous réserve de modifications techniques

Unterflur-Baumroste

Grilles d'arbre souterraines

Allgemeine Informationen

1. Generell

In der Stadt sind Pflanzgruben nicht nur Baumstandort, sondern müssen auch den modernen, urbanen Anforderungen genügen, wie sie an Verkehrs- und Parkplatzflächen, öffentlichen Plätze und Fussgängerzonen gestellt werden.

2. Konzeption

Alle „HUMBERG“ Stahl-Konstruktionen sind feuerverzinkt und werden in verschiedenen Grössen und Ausführungen geliefert, sodass sie für jede Baum- und Ballengrösse geeignet sind. Je nach Einsatzzweck werden die Unterflur-Baumroste mit Stützfüssen, zum Beispiel bei geringem Seitendruck der Umgebungsfläche, ausgewählt oder zum Aufbau auf Betonfundamente (Modell ohne Stützfüsse) bei erhöhtem Seitendruck im Strassenraum. Ein Abschlussblech bildet eine stabile Abgrenzung zwischen Stammöffnung und der Umgebungsfläche. Auf den tragenden feuerverzinkten Stahlrosten werden mittels Streckmetallgittern und Geotextil ein Abrieseln sowie Absenken von Sand als auch Kies verhindert. Bei Bedarf sind auch Bewässerungssets mit Drainflexschläuche und Belüftungskappen HUNO® erhältlich.

Informations générales

1. Généralités

Dans une ville, les fosses de plantation ne marquent pas seulement l'endroit prévu pour un arbre, elles doivent également répondre aux exigences d'agencement dans les zones de circulation et de stationnement, sur les places publiques et dans les zones piétonnes.

2. Conception

Toutes les constructions métalliques «HUMBERG» sont zinguées à chaud et disponibles en différentes dimensions et exécutions, de manière à ce qu'elles s'adaptent à chaque arbre et à la motte de terre. Selon l'utilisation, les grilles d'arbres souterraines sont équipées de pieds d'appui, ex. en cas de faible pression latérale ou d'une application sans pieds d'appui pour la mise en place sur des fondations en béton, sur une voirie qui présente des pressions élevées. Une tôle maîtresse forme une délimitation stable entre l'ouverture du tronc et la surface environnante. Des tôles déployées et du géotextile montés sur les grilles portantes en acier empêchent un abaissement du sable et du gravier. Si nécessaire, un set d'irrigation avec des tuyaux «Drainflex» et un capuchon d'aération HUNO® sont également disponibles.



Unterflur-Baumroste

Grilles d'arbre souterraines

Allgemeine Informationen - Konstruktionskonzeptionen HUNO Tree Care

Für ungebremste Radlasten von 15 kN (1,5 t) bis 50 kN (5,0 t)

Informations générales - conception des constructions HUNO Tree Care

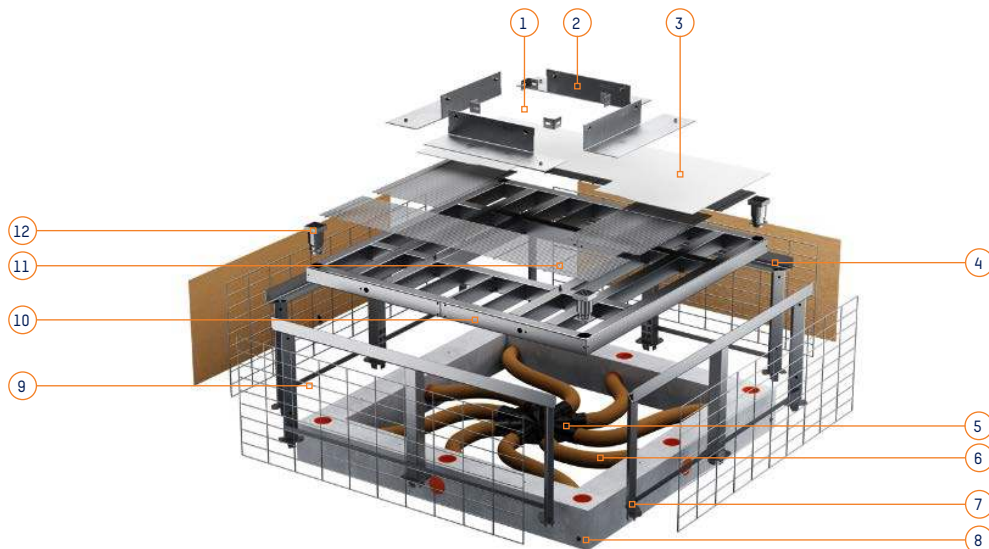
Pour des charges de roues non freinées de 15 kN (1,5 t) jusqu'à 50 kN (5,0 t)

Bild zeigt: Quadro 2 HTC

1. Stammhalsöffnung
2. *HUNO® Pflasteranschlagkante (150 mm)
3. **HUNO® Geotextil mit druckstabilem Gitterkern
4. Aussenrahmen
5. HUNO® Wurzelstern
6. Drainrohr mit Kokosfilter
7. Geschlitzte Belüftungsstützen
8. HUNO® TreeCare Betonfundament
9. Grobmaschiges Seitengitter mit HUNO® Biotextil
10. Innensegment (mehrteilig verschraubt) zum Einlegen in den Aussenrahmen
11. Feinmaschige Gitterabdeckung
12. Höheneinstellbare HUNO® Luft-Kappe aus Aluminium

Image: Quadro 2 HTC

1. Ouverture du col de tronc
2. *Bord de butée de pavage HUNO® (150 mm)
3. **Géotextile HUNO® avec noyau à treillis résistant à la pression
4. Cadre extérieur
5. Étoile d'alimentation HUNO®
6. Tuyau de drainage avec filtre en coco
7. Supports d'aération à fentes
8. Fondation en béton HUNO® TreeCare
9. Grille latérale à grandes mailles avec biotextile HUNO®
10. Segment intérieur (vissé en plusieurs parties) à poser dans le cadre extérieur
11. Couverture de grille à mailles fines
12. Capuchon d'entrée d'air HUNO® en aluminium réglable en hauteur



Bemerkung:

- * Pflasteranschlagkante in quadratischer oder runder Form erhältlich
- ** Für Asphaltbelag mit einem Stahlblech aufgelegt, muss bei Anfrage/Bestellung mitgeteilt werden

Remarque:

- * Bord de butée de pavage disponible en forme carrée ou ronde
- ** Placé avec une tôle d'acier en cas de revêtement en asphalte. A communiquer lors de la demande/commande.

Unterflur-Baumroste

Grilles d'arbre souterraines

Allgemeine Informationen - Konstruktionskonzeptionen mit Stützfüssen

Für ungebremste Radlasten von 15 kN (1,5 t) bis 50 kN (5,0 t)

Informations générales - conception des constructions avec pieds d'appui

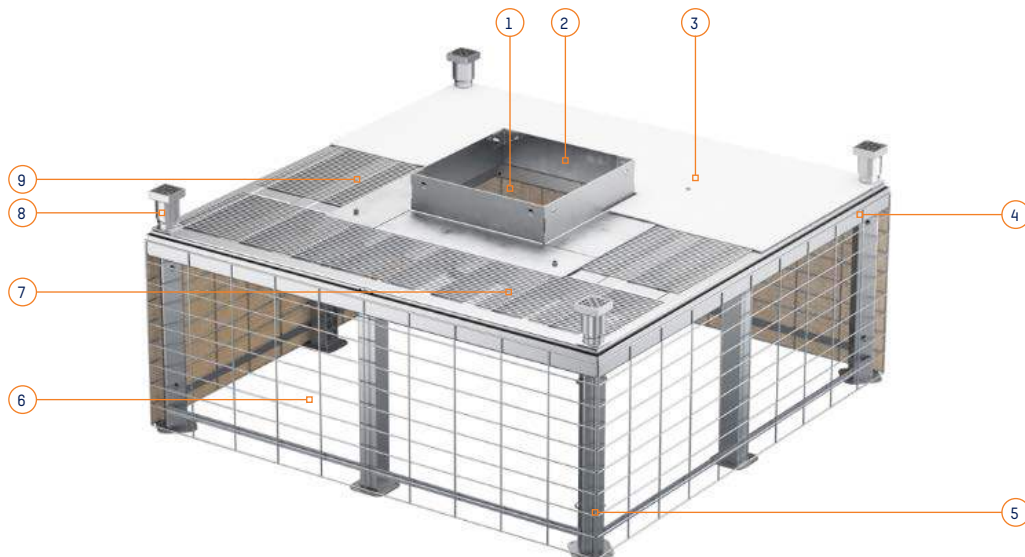
Pour des charges de roues non freinées de 15 kN (1,5 t) jusqu'à 50 kN (5,0 t)

Bild zeigt: Quadro 2 MF

1. Stammhalsöffnung
2. *HUNO® Pflasteranschlagkante (150 mm)
3. **HUNO® Geotextil mit druckstabilem Gitterkern
4. Aussenrahmen
5. Geschlitze Belüftungsstützen
6. Grobmaschiges Seitengitter mit HUNO® Biotextil
7. Innensegment (mehrteilig verschraubt) zum Einlegen in den Aussenrahmen
8. Höheneinstellbare HUNO® Luft-Kappe aus Aluminium
9. Feinmaschige Gitterabdeckung

Image: Quadro 2 MF

1. Ouverture du col de tronc
2. *Bord de butée de pavage HUNO® (150 mm)
3. **Géotextile HUNO® avec noyau à treillis résistant à la pression
4. Cadre extérieur
5. Supports d'aération à fentes
6. Grille latérale à grandes mailles avec biotextile HUNO®
7. Segment intérieur (vissé en plusieurs parties) à poser dans le cadre extérieur
8. Capuchon d'entrée d'air HUNO® en aluminium réglable en hauteur
9. Couverture de grille à mailles fines



Bemerkung:

- * Pflasteranschlagkante in quadratischer oder runder Form erhältlich
- ** Für Asphaltbelag mit einem Stahlblech aufgelegt, muss bei Anfrage/Bestellung mitgeteilt werden

Remarque:

- * Bord de butée de pavage disponible en forme carrée ou ronde
- ** Placé avec une tôle d'acier en cas de revêtement en asphalte. A communiquer lors de la demande/commande.

Unterflur-Baumroste

Grilles d'arbre souterraines

Allgemeine Informationen - Konstruktionkonzeptionen ohne Stützfüsse

Für ungebremste Radlasten von 15 kN (1,5 t) bis 50 kN (5,0 t)

Informations générales - conception des constructions sans pieds d'appui

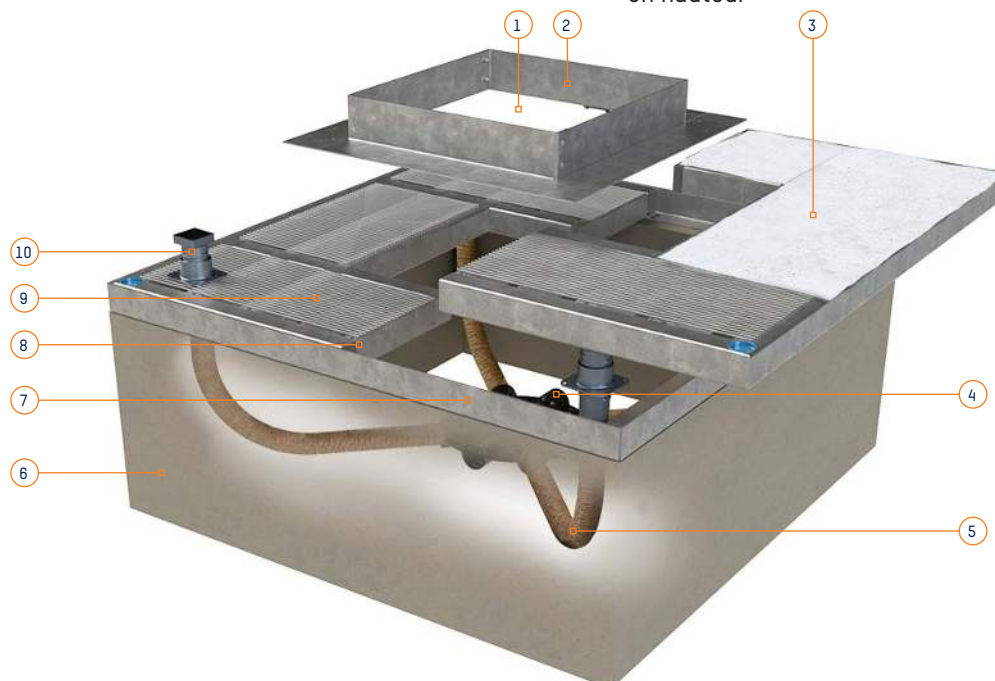
Pour des charges de roues non freinées de 15 kN (1,5 t) jusqu'à 50 kN (5,0 t)

Bild zeigt: Quadro 2 OF

1. Stammhalsöffnung
2. *HUNO® Pflasteranschlagkante (150 mm)
3. **HUNO® Geotextil mit druckstabilem Gitterkern
4. HUNO® Wurzelstern
5. Drainrohr mit Kokosfilter
6. Baumpflanzquartier oder bauseitiges Streifenbetonfundament
7. Aussenrahmen
8. Innensegment (mehrteilig verschraubt) zum Einlegen in den Aussenrahmen
9. Feinmaschige Gitterabdeckung
10. Höheneinstellbare HUNO® Luft-Kappe aus Aluminium

Image: Quadro 2 OF

1. Ouverture du col de de tronc
2. *Bord de butée de pavage HUNO® (150 mm)
3. **Géotextile HUNO® avec noyau à treillis résistant à la pression
4. Étoile d'alimentation HUNO®
5. Tuyau de drainage avec filtre en coco
6. Caisson de plantation préfabriqué ou semelle filante en béton à procurer sur les lieux
7. Cadre extérieur
8. Segment intérieur (vissé en plusieurs parties) à poser dans le cadre extérieur
9. Couverture de grille à mailles fines
10. Capuchon d'entrée d'air HUNO® en aluminium réglable en hauteur



Bemerkung:

- * Pflasteranschlagkante in quadratischer oder runder Form erhältlich
- ** Für Asphaltbelag mit einem Stahlblech aufgelegt, muss bei Anfrage/Bestellung mitgeteilt werden

Remarque:

- * Bord de butée de pavage disponible en forme carrée ou ronde
- ** Placé avec une tôle d'acier en cas de revêtement en asphalte. A communiquer lors de la demande/commande.

Unterflur-Baumroste Grilles d'arbre souterraines

Modell-Übersicht

Die Verwendung von Unterflur-Baumrosten erfordert, auf Grund der verschiedenen Objktanforderungen und Ortsgegebenheiten, im Vorfeld fundierte Abklärungsgespräche. Diese Übersicht veranschaulicht die möglichen Anwendungsvarianten. Die Massangaben sind als annähernd zu betrachten.

Aperçu des modèles

En raison des différentes exigences et de la configuration des lieux, il convient de clarifier certains points avant d'utiliser les grilles d'arbres souterraines. Cet aperçu illustre les variantes d'application possibles. Les dimensions doivent être considérées comme approximatives.

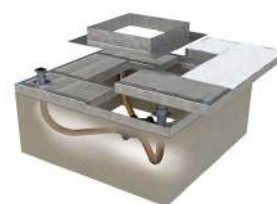
Quadro 2



HUNO Tree Care



Bauseitiges Fundament
Fondation sur place



Baumpflanzquartier
Caisson de plantation

Aussenmasse Dimensions ext.	Stammhalsöffnungen Ouvertures du col de tronc	max. Pflanzöffnungsgrösse und Wurzelballendurchmesser Ouverture max. pour plantation et diamètre de la motte
1500 x 1500 mm	*(500 mm, 700 mm, 800 mm)	ca./ env. 1300 mm
2000 x 2000 mm		ca./ env. 1800 mm
2500 x 2500 mm		ca./ env. 2300 mm



* Stammhalsöffnungsgrösse wählbar, auch in quadratischer oder runder Form erhältlich

* Ouverture du col de tronc sélectionnable, également disponible en forme carrée ou ronde

Quadro 4

Der Quadro 4 ist eine Kombination aus Unterflur- und Flächenrost. Der Oberflächenrost ist herausnehmbar und das Schlitzdesign kann individuell gestaltet werden.

Standardabmessungen:

Unterflursystem 2500/2500 oder 3000/3000 mm

Oberflächenrost ca. 1500/1500 mm



Le Quadro 4 est une combinaison de grille d'arbre souterraine et de grille d'arbre de surface. La grille de surface est amovible et la conception des fentes peut être conçue individuellement.

Dimensions standard :

Système souterrain 2500/2500 ou 3000/3000 mm

Grille de surface env. 1500/1500 mm

Für nähere Angaben wenden Sie sich bitte an uns.

Pour de plus amples informations, veuillez nous contacter.

Quadro 5

Der Quadro 5 ist ein Unterflurbaumrost für ein maximales Wurzelraumvolumen und ist in verschiedener Rastermassen verfügbar.

Standardabmessungen:

Breiten von 1500 bis 2500 mm

Längen von 3000 bis 6000 mm



La grille Quadro 5 est une grille d'arbre souterraine pour un volume racinaire maximal, disponible en différentes dimensions.

Dimensions standard :

Largeur de 1500 à 2500 mm

Longueur de 3000 à 6000 mm

Für nähere Angaben wenden Sie sich bitte an uns.

Pour de plus amples informations, veuillez nous contacter.

Hindernisfreier Verkehrsraum (HV) Espace de circulation sans obstacles (HV)



Version Januar 2023

Technische Änderungen vorbehalten / Sous réserve de modifications techniques

Hindernisfreier Verkehrsraum (HV)

Espace de circulation sans obstacles (HV)

Allgemeine Informationen

Informations générales

1. Generell

Mit der Einführung des „hindernisfreien Verkehrsraums“ (HV) haben wir das Möblierungsangebot den neuen Bedürfnissen angepasst und neue Produkte entwickelt. Zum bestehenden Sortiment sind nun auch Produkte erhältlich, die der VSS-Norm SN 640 075 („Fussgängerverkehr – Hindernisfreier Verkehrsraum“) entsprechen. Menschen mit visuellen oder mobilen Einschränkungen können sich anhand der technisch angepassten Möblierung weitgehend hindernisfrei im öffentlichen Raum bewegen.

1. Généralités

Avec l’instruction de « L’espace de circulation sans obstacles » (HV), nous avons adapté et développé notre assortiment aux besoins. Dorénavant, notre assortiment comprend également des produits aux normes VSS - SN 640 075 (« Zones piétonnes - Espace de circulation sans obstacles »). Grâce aux adaptations techniques, les personnes à mobilité réduite ou confrontées à des déficits visuels, peuvent se déplacer plus librement dans l’espace public.



2. Eigenschaften

Die HV-Produktepalette ist so angepasst worden, dass sie den Normen entsprechend taktil erfassbar und visuell erkennbar sind. Baumröste können mit Mobilitätshilfen wie Rollstühlen oder Rollatoren befahren werden.

2. Propriétés

La palette de produits « HV » a été adaptée aux normes en vigueur et est ainsi reconnaissable au niveau tactile et visuel. Les grilles d’arbres sont carrossables aux aides à la mobilité tel que les chaises roulantes et les déambulateurs.

3. Einsatzgebiet / Kontrollpflicht

Die Produkte sind in Objekten einzusetzen, bei denen es die Norm verlangt. Der Planer/Besteller ist in der Kontrollpflicht. Änderungen in den Normen (auch lokale Vorgaben) sind uns vor der Auftragserteilung bzw. Anfrage mitzuteilen.

3. Domaine d’application / Obligation de contrôle

Les produits sont à intégrer dans les projets dont la norme est demandée. Le planificateur/acheteur est dans l’obligation de contrôle. Des modifications des normes (également exigences locales) sont à nous communiquer avant la passation de commande, c’est-à-dire lors de la demande d’offre.

Baumroste Design Classico 2.0 HV

Grilles d'arbre design Classico 2.0 HV

Gusseiserne Baumroste für ungebremste Radlasten bis 50 kN (5,0 t)

Grilles d'arbre en fonte pour des charges de roues non freinées jusqu'à 50 kN (5,0 t)

Typ CLHV2.0 Q - quadratisch, 2000 x 2000 mm, mit runder Innenöffnung, beschichtet in kathodischer Tauchlackierung (KTL), heraustrennbaren Innenring (von Ø 700 mm auf Ø 1100 mm erweiterbar), Aussenrahmen 2.0 zwingend erforderlich, Schlitzweite 10-12 mm (rollstuhlgängig).

Type CLHV2.0 Q - carré, 2000 x 2000 mm, avec ouverture intérieure ronde, protection par procédé de laquage cathodique (KTL), anneau intérieur amovible (extensible de Ø 700 mm à Ø 1100 mm), avec cadre extérieur, largeur de fente 10-12 mm (accessible en fauteuil roulant)

Ausschreibungstext

Gusseiserner Baumrost TMH „System MeierGuss“ Design Classico HV für ungebremste Radlast bis 50 kN mit entsprechendem Aussenrahmen.

Baumrost Typ: CLHV2.0 Q 200/110/700
 Aussenrahmen Typ: AR2.0 Q 200
 Form: quadratisch
 Aussenmass: 2000 x 2000 mm
 Innenöffnung: 1100/700 mm
 Rost Auflagehöhe: 40 mm
 Schlitzweite: 10-12 mm
 Beschichtung: KTL
 Anzahl Segmente: 4
 Gewicht: 504 kg

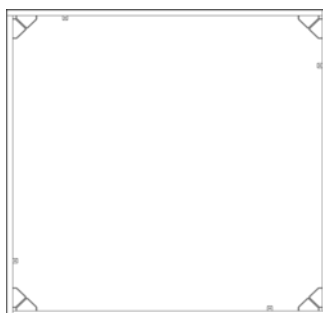
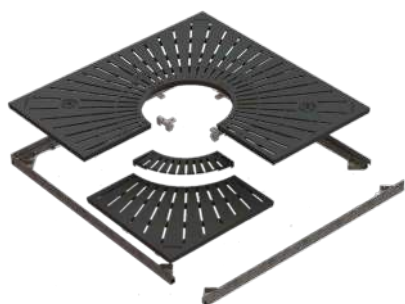
Lieferant: TMH Thomas Hagenbucher AG

Texte de soumission

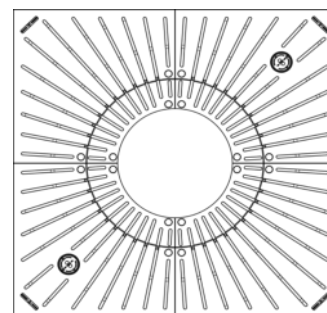
Grille d'arbre en fonte TMH „Système MeierGuss“ Design Classico HV pour des charges de roues non freinées jusqu'à 50 kN avec cadre extérieur correspondant.

Type de grille: CLHV2.0 Q 200/110/700
 Type de cadre: AR2.0 Q 200
 Forme: carré
 Dimension ext.: 2000 x 2000 mm
 Dimension int.: 1100/700 mm
 Hauteur d'appui: 40 mm
 Largeur des fentes: 10-12 mm
 Traitement: KTL
 Nombre de segments: 4
 Poids: 504 kg

Fournisseur: TMH Thomas Hagenbucher AG



AR2.0 Q 200



CLHV2.0 Q 200/110/700

Typ Type	Aussenmass Dimension ext.	Rahmenhöhe Hauteur du cadre	Gewicht Poids	Preise auf Anfrage Prix sur demande
AR2.0 Q 200	2000 x 2000 mm	80 mm	44 kg	

Typ Type	Aussenmass Dimension ext.	Innenöffnung Dimension int.	Normalsegmente Segments normaux	Deckelsegmente Segments avec couvercle	Gewicht Poids	Preise auf Anfrage Prix sur demande
CLHV2.0 Q 200/110/700	1980 x 1980 mm	Ø 1100/700 mm	2	2	460 kg	

Baumroste Design Classico 2.0 HV

Grilles d'arbre design Classico 2.0 HV

Gusseiserne Baumroste für ungebremste Radlasten bis 50 kN (5,0 t)

Grilles d'arbre en fonte pour des charges de roues non freinées jusqu'à 50 kN (5,0 t)

Typ CLHV2.0 K - kreisrund, Ø 2000 mm, mit runder Innenöffnung, beschichtet in kathodischer Tauchlackierung (KTL), heraustrennbaren Innenring (von Ø 700 mm auf Ø 1100 mm erweiterbar), Aussenrahmen 2.0 zwingend erforderlich, Schlitzweite 10-12 mm (rollstuhlgängig).

Type CLHV2.0 K - circulaire, Ø 2000 mm, avec ouverture intérieure ronde, protection par procédé de laquage cathodique (KTL), anneau intérieur amovible (extensible de Ø 700 mm à Ø 1100 mm), avec cadre extérieur, largeur de fente 10-12 mm (accessible en fauteuil roulant)

Ausschreibungstext

Gusseiserner Baumrost TMH „System MeierGuss“ Design Classico HV für ungebremste Radlast bis 50 kN mit entsprechendem Aussenrahmen.

Baumrost Typ: CLHV2.0 K 200/110/70D
 Aussenrahmen Typ: AR2.0 K 200
 Form: kreisrund
 Aussenmass: Ø 2000 mm
 Innenöffnung: 1100/700 mm
 Rost Auflagehöhe: 40 mm
 Schlitzweite: 10-12 mm
 Beschichtung: KTL
 Anzahl Segmente: 4
 Gewicht: 369 kg

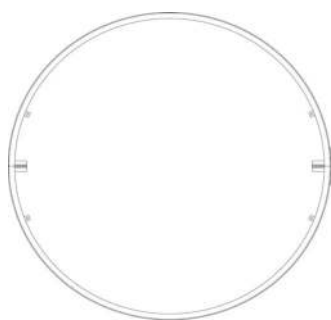
Lieferant: TMH Thomas Hagenbucher AG

Texte de soumission

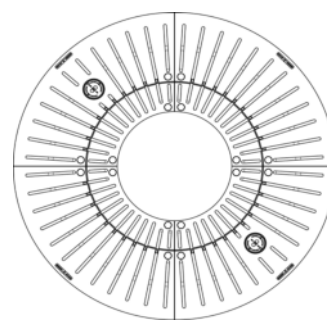
Grille d'arbre en fonte TMH „Système MeierGuss“ Design Classico HV pour des charges de roues non freinées jusqu'à 50 kN avec cadre extérieur correspondant.

Type de grille: CLHV2.0 K 200/110/70D
 Type de cadre: AR2.0 K 200
 Forme: circulaire
 Dimension ext.: Ø 2000 mm
 Dimension int.: 1100/700 mm
 Hauteur d'appui: 40 mm
 Largeur des fentes: 10-12 mm
 Traitement: KTL
 Nombre de segments: 4
 Poids: 369 kg

Fournisseur: TMH Thomas Hagenbucher AG



AR2.0 K 200



CLHV2.0 K 200/110/70D

Typ Type	Aussenmass Dimension ext.	Rahmenhöhe Hauteur du cadre	Gewicht Poids	Preise auf Anfrage Prix sur demande
AR2.0 K 200	Ø 2000 mm	80 mm	34 kg	

Typ Type	Aussenmass Dimension ext.	Innenöffnung Dimension int.	Normalsegmente Segments normaux	Deckelsegmente Segments avec couvercle	Gewicht Poids	Preise auf Anfrage Prix sur demande
CLHV2.0 K 200/110/70D	Ø 1980 mm	Ø 1100/700 mm	2	2	335 kg	

Baumroste Design Lateral 2.0 HV

Grilles d'arbre design Lateral 2.0 HV

Gusseiserne Baumroste für ungebremste Radlasten bis 50 kN (5,0 t)

Grilles d'arbre en fonte pour des charges de roues non freinées jusqu'à 50 kN (5,0 t)

Typ LAHV2.0 Q - quadratisch, 2000 x 2000 mm, mit quadratischer Innenöffnung, beschichtet in kathodischer Tauchlackierung (KTL), heraustrennbaren Innenring, Aussenrahmen 2.0 zwingend erforderlich, Schlitzweite 10-12 mm (rollstuhlgängig).

Type LAHV2.0 Q - carré, 2000 x 2000 mm, avec ouverture intérieure carrée, protection par procédé de laquage cathodique (KTL), anneau intérieur amovible, avec cadre extérieur, largeur de fente 10-12 mm (accessible en fauteuil roulant)

Ausschreibungstext

Gusseiserner Baumrost TMH „System MeierGuss“ Design Lateral HV für ungebremste Radlast bis 50 kN mit entsprechendem Aussenrahmen.

Baumrost Typ: LAHV2.0 Q 200/100/68D
 Aussenrahmen Typ: AR2.0 Q 200
 Form: quadratisch
 Aussenmass: 2000 x 2000 mm
 Innenöffnung: 1000 x 1000 mm / 680 x 680 mm
 Rost Auflagehöhe: 40 mm
 Schlitzweite: 10-12 mm
 Beschichtung: KTL
 Anzahl Segmente: 4
 Gewicht: 500 kg

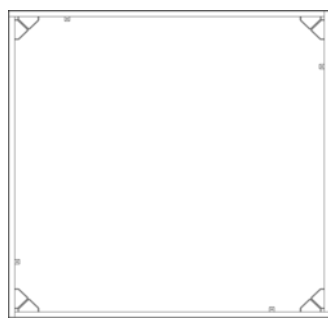
Lieferant: TMH Thomas Hagenbucher AG

Texte de soumission

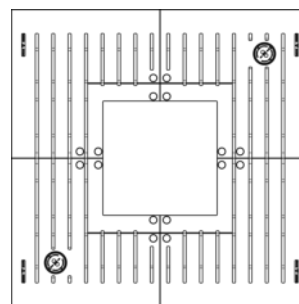
Grille d'arbre en fonte TMH „Système MeierGuss“ Design Lateral HV pour des charges de roues non freinées jusqu'à 50 kN avec cadre extérieur correspondant.

Type de grille: LAHV2.0 Q 200/100/68D
 Type de cadre: AR2.0 Q 200
 Forme: carré
 Dimension ext.: 2000 x 2000 mm
 Dimension int.: 1000 x 1000 mm / 680 x 680 mm
 Hauteur d'appui: 40 mm
 Largeur des fentes: 10-12 mm
 Traitement: KTL
 Nombre de segments: 4
 Poids: 500 kg

Fournisseur: TMH Thomas Hagenbucher AG



AR2.0 Q 200



LAHV2.0 Q 200/100/68D

Typ Type	Aussenmass Dimension ext.	Rahmenhöhe Hauteur du cadre	Gewicht Poids	Preise auf Anfrage Prix sur demande
AR2.0 Q 200	2000 x 2000 mm	80 mm	44 kg	

Typ Type	Aussenmass Dimension ext.	Innenöffnung Dimension int.	Normalsegmente Segments normaux	Deckelsegmente Segments avec couvercle	Gewicht Poids	Preise auf Anfrage Prix sur demande
LAHV2.0 Q 200/100/68D	1980 x 1980 mm	1000 x 1000 mm / 680 x 680 mm	2	2	456 kg	

Baumroste Design Lateral 2.0 HV

Grilles d'arbre design Lateral 2.0 HV

Gusseiserne Baumroste für ungebremste Radlasten bis 50 kN (5,0 t)

Grilles d'arbre en fonte pour des charges de roues non freinées jusqu'à 50 kN (5,0 t)

Typ LAHV2.0 R - rechteckig, 2000 x 3000 mm, mit quadratischer Innenöffnung 680 x 680 mm, beschichtet in kathodischer Tauchlackierung (KTL), Aussenrahmen 2.0 zwingend erforderlich, Schlitzweite 10-12 mm (rollstuhlgängig).

Type LAHV2.0 R - rectangulaire, 2000 x 3000 mm, avec ouverture intérieure carrée 680 x 680 mm, protection par procédé de laquage cathodique (KTL), avec cadre extérieur, largeur de fente 10-12 mm (accessible en fauteuil roulant)

Ausschreibungstext

Gusseiserner Baumrost TMH „System MeierGuss“ Design Lateral HV für ungebremste Radlast bis 50 kN mit entsprechendem Aussenrahmen.

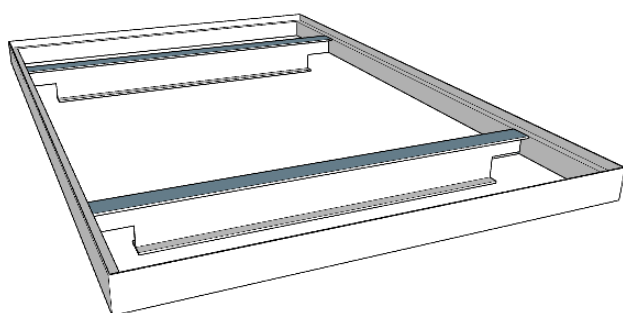
Baumrost Typ: LAHV2.0 R 200/300/68D
 Aussenrahmen Typ: AR2.0 R 200/300
 Form: rechteckig
 Aussenmass: 2000 x 3000 mm
 Innenöffnung: 1000 x 1000 mm / 680 x 680 mm
 Rost Auflagehöhe: 40 mm
 Schlitzweite: 10-12 mm
 Beschichtung: KTL
 Anzahl Segmente: 8
 Gewicht: 870 kg
 Lieferant: TMH Thomas Hagenbucher AG

Texte de soumission

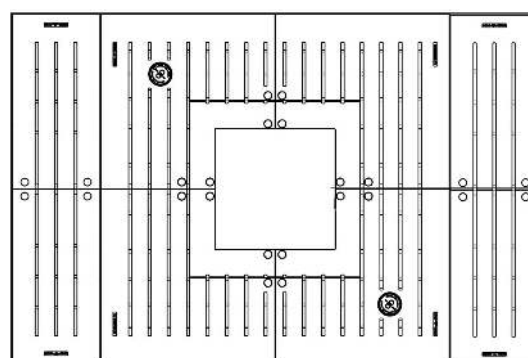
Grille d'arbre en fonte TMH „Système MeierGuss“ Design Lateral HV pour des charges de roues non freinées jusqu'à 50 kN avec cadre extérieur correspondant.

Type de grille: LAHV2.0 R 200/300/68D
 Type de cadre: AR2.0 R 200/300
 Forme: rectangulaire
 Dimension ext.: 2000 x 3000 mm
 Dimension int.: 1000 x 1000 mm / 680 x 680 mm
 Hauteur d'appui: 40 mm
 Largeur des fentes: 10-12 mm
 Traitement: KTL
 Nombre de segments: 8
 Poids: 870 kg
 Fournisseur: TMH Thomas Hagenbucher AG

Version: Januar 2023



AR2.0 R 200/300



LAHV2.0 R 200/300/68D

Typ Type	Aussenmass Dimension ext.	Rahmenhöhe Hauteur du cadre	Gewicht Poids	Preise auf Anfrage Prix sur demande
AR2.0 R 200/300	2000 x 3000 mm	140 mm	160 kg	

Typ Type	Aussenmass Dimension ext.	Innenöffnung Dimension int.	Segmente Segments	Deckelsegmente Segments avec couvercle	Gewicht Poids	Preise auf Anfrage Prix sur demande
LAHV2.0 R 200/300/68D	1980 x 2960 mm	680 x 680 mm	6	2	710 kg	

Technische Änderungen vorbehalten / Sous réserve de modifications techniques

Baumroste Design Lateral 1.0 HV

Grilles d'arbre design Lateral 1.0 HV

Gusseiserne Baumroste für ungebremste Radlasten bis 70 kN (7,0 t)

Grilles d'arbre en fonte pour des charges de roues non freinées jusqu'à 70 kN (7,0 t)

Typ LAHV Q - quadratisch, 2480 x 2480 mm mit quadratischer Innenöffnung 1000 x 1000 mm, beschichtet in kathodischer Tauchlackierung (KTL), Gusssegmente mit Flanschverschraubung, Schlitzweite 10-12 mm (rollstuhlgängig), nur in Verbindung mit passendem Tragrahmen.

Type LAHV Q - carré, 2480 x 2480 mm, avec ouverture intérieure carrée 1000x1000, protection par procédé de laquage cathodique (KTL), anneau intérieur amovible, segments en fonte avec fixation de vis à bride, largeur de fente 10-12 mm (accessible en fauteuil roulant), uniquement en liaison avec un cadre extérieur correspondant.

Ausschreibungstext

Gusseisener Baumrost TMH „System MeierGuss“, Design Lateral HV für ungebremste Radlast bis 70 kN, mit Tragrahmen.

Baumrost Typ: LAHV Q 248/100
 Tragrahmen Typ: LA TR70 Q250
 Form: quadratisch
 Aussenmass: 2510 x 2510 mm
 Innenmass: 1000 x 1000 mm
 Rost Auflagehöhe: 40 mm
 Schlitzweite: 10-12 mm
 Beschichtung: KTL
 Anzahl Segmente: 4
 Gewicht: 870 kg

Lieferant: TMH Thomas Hagenbucher AG

Texte de soumission

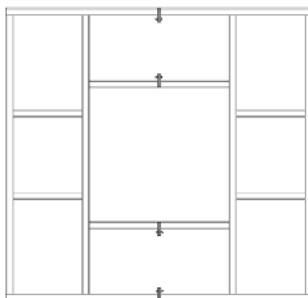
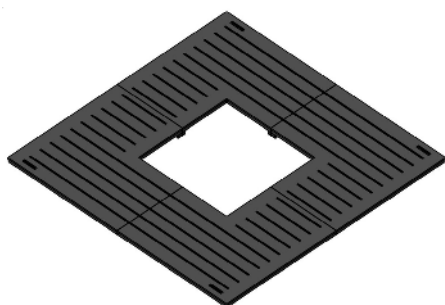
Grille d'arbre en fonte TMH „Système MeierGuss“ Design Lateral HV pour des charges de roues non freinées jusqu'à 70 kN avec cadre extérieur correspondant.

Type de grille: LAHV Q 248/100
 Type de cadre: LA TR70 Q250
 Forme: carré
 Dimension ext.: 2510 x 2510 mm
 Dimension int.: 1000 x 1000 mm
 Hauteur d'appui: 40 mm
 Largeur des fentes: 10-12 mm
 Traitement: KTL
 Nombre de segments: 4
 Poids: 870 kg

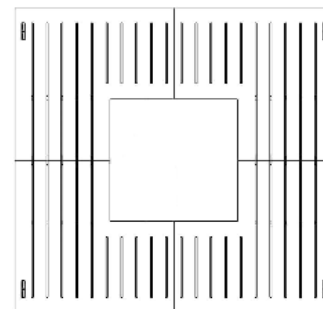
Fournisseur: TMH Thomas Hagenbucher AG

Mindestbestellmenge beachten

Attention à la quantité minimale à commander



LA TR70 Q250



LAHV Q248/100

Typ Type	Aussenmass Dimension ext.	Rahmenhöhe Hauteur du cadre	Gewicht Poids	Preise auf Anfrage Prix sur demande
LA TR70 Q250	2510 x 2510 mm	160 mm	283 kg	

Typ Type	Aussenmass Dimension ext.	Innenöffnung Dimension int.	Normalsegmente Segments normaux	Gewicht Poids	Preise auf Anfrage Prix sur demande
LAHV Q248/100	2480 x 2480 mm	1000 x 1000 mm	4	587 kg	

Version Januar 2023

Technische Änderungen vorbehalten / Sous réserve de modifications techniques

Baumroste Design Lateral 1.0 HV

Grilles d'arbre design Lateral 1.0 HV

Gusseiserne Baumroste für ungebremste Radlasten bis 70 kN (7,0 t)

Grilles d'arbre en fonte pour des charges de roues non freinées jusqu'à 70 kN (7,0 t)

Typ LAHV R - rechteckig, 4480 x 2480 mm mit quadratischer Innenöffnung 1000 x 1000 mm, beschichtet in kathodischer Tauchlackierung (KTL), Gusssegmente mit Flanschverschraubung, Schlitzweite 10-12 mm (rollstuhlgängig), nur in Verbindung mit passendem Tragrahmen.

Type LAHV R - rectangulaire, 4480 x 2480, avec ouverture intérieure carrée 1000 x 1000 mm, protection par procédé de laquage cathodique (KTL), anneau intérieur amovible, segments en fonte avec fixation de vis à bride, largeur de fente 10-12 mm (accessible en fauteuil roulant), uniquement en liaison avec un cadre extérieur correspondant.

Ausschreibungstext

Gusseisener Baumrost TMH „System MeierGuss“, Design Lateral HV für ungebremste Radlast bis 70 kN, mit Tragrahmen.

Baumrost Typ: LAHV R 448/248/100
 Tragrahmen Typ: LA TR70 R450/250
 Form: rechteckig
 Aussenmass: 4510 x 2510 mm
 Innenmass: 1000 x 1000 mm
 Rost Auflagehöhe: 40 mm
 Schlitzweite: 10-12 mm
 Beschichtung: KTL
 Anzahl Segmente: 8
 Gewicht: 1594 kg

Lieferant: TMH Thomas Hagenbucher AG

Texte de soumission

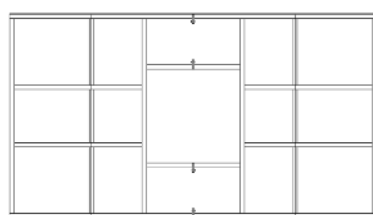
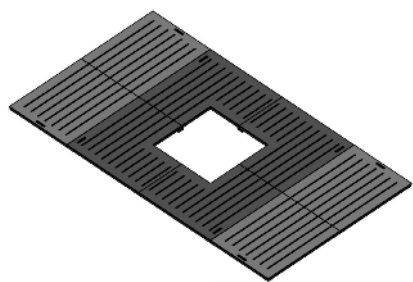
Grille d'arbre en fonte TMH „Système MeierGuss“ Design Lateral HV pour des charges de roues non freinées jusqu'à 70 kN avec cadre extérieur correspondant.

Type de grille: LAHV R 448/248/100
 Type de cadre: LA TR70 R450/250
 Forme: rectangulaire
 Dimension ext.: 4510 x 2510 mm
 Dimension int.: 1000 x 1000 mm
 Hauteur d'appui: 40 mm
 Largeur des fentes: 10-12 mm
 Traitement: KTL
 Nombre de segments: 8
 Poids: 1594 kg

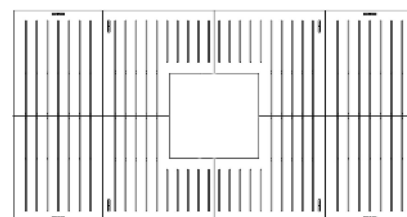
Fournisseur: TMH Thomas Hagenbucher AG

Mindestbestellmenge beachten

Attention à la quantité minimale à commander



LA TR70 R450/250



LAHV R448/248/100

Typ Type	Aussenmass Dimension ext.	Rahmenhöhe Hauteur du cadre	Gewicht Poids	Preise auf Anfrage Prix sur demande
LA TR70 R450/250	4510 x 2510 mm	160 mm	460 kg	

Typ Type	Aussenmass Dimension ext.	Innenöffnung Dimension int.	Normalsegmente Segments normaux	Gewicht Poids	Preise auf Anfrage Prix sur demande
LAHV R448/248/100	4480 x 2480 mm	1000 x 1000 mm	8	1134 kg	

Baumpflanzquartiere TMH „System BCH“ Caissons de plantation TMH „Système BCH“



Version Januar 2023

Technische Änderungen vorbehalten / Sous réserve de modifications techniques

Baumpflanzquartiere TMH „System BCH“

Caissons de plantation TMH „Système BCH“

Allgemeine Informationen

1. Generell

Vorfabrizierte Baumpflanzquartiere aus armierten Betonelementen sind eine hervorragende Alternative zum konventionellen Streifenfundament, sie vereinfachen die Planung, sparen Zeit und entlasten den Tiefbau. Der einfache Zusammenbau der Betonelemente vor Ort ist wetterunabhängig durchführbar. Es empfiehlt sich vorgängig in der Baumgrube Punktfundamente für eine senkungsfreie Platzierung zu erstellen. Um ein Eindringen der Kofferrung in das Pflanzquartier zu vermeiden, wird empfohlen, die Wurzelfenster mit einem durchwurzelbaren Vlies zu verschliessen.

2. Konzeption

Die Wurzelfenster in den Betonelementen verbessern die Möglichkeiten des Baumes Wasser, Sauerstoff und Nährstoffe aufzunehmen und ermöglichen dem Baum ein gesundes Weiterwachsen im Wurzelbereich. Dies wirkt sich positiv auf Wachstum und Erscheinungsbild des Baumes aus. Auf Anfrage ist es auch möglich, ein oder mehrere Elemente ohne Wurzelfenster anzufertigen. Dies wird zum Beispiel bei Zonen benötigt, in denen die Wurzeln nicht eindringen dürfen.

3. Sonstiges

Auf Anfrage sind andere Varianten und Formen erhältlich.

Informations générales

1. Généralités

Les caissons de plantation préfabriqués en béton armé sont une excellente alternative à la semelle filante conventionnelle. Ils facilitent la planification, font gagner du temps et réduisent les travaux publics. Le montage simple des éléments en béton sur site peut être réalisé qu'elles que soient les conditions climatiques. Pour un placement sans affaissement, il est conseillé de faire une fondation ponctuelle dans la fosse d'arbre. Il est conseillé de fermer les ouvertures pour racines avec un tissu perméable pour éviter que le coffrage ne pénètre dans le caisson de plantation.

2. Conception

Les ouvertures pour racines permettent aux racines d'améliorer l'absorption d'eau et de substances nutritives, favorisent l'alimentation en oxygène et permettent à l'arbre de continuer à grandir naturellement au niveau des racines. Cela a un impact positif sur la croissance et l'apparence de l'arbre. Sur demande, il est aussi possible de fabriquer un ou plusieurs éléments sans ouverture pour les racines. Ceux-ci s'avèrent notamment nécessaires dans des zones où les racines ne doivent pas pénétrer.

3. Divers

D'autres variantes et formes sont disponibles sur demande.



Baumpflanzquartiere TMH „System BCH“

Caissons de plantation TMH „Système BCH“

Baumpflanzquartier für ungebremste Radlasten bis 50 kN (5,0 t)

Caisson de plantation pour des charges de roues non freinées jusqu'à 50 kN (5,0 t)

Typ BCQ - quadratisch, 1250 x 1250 mm bis 2500 x 2500 mm, vier Betonelemente, Zusammenbau erfolgt bauseits, inkl. Rundeisen zur Sicherung der Elemente

Type BCQ - carré, 1250 x 1250 mm jusqu'à 2500 x 2500 mm, quatre éléments en béton, montage sur les lieux, avec barre ronde pour la fixation des éléments

Ausschreibungstext

Baumpflanzquartier TMH „System BCH“

Typ:

Form: quadratisch

Aussenmass:

Innenmass:

Höhe: 1000 mm

Ausführung: mehrteilig

Radlast: bis 50 kN (5,0 t)

Material: aus vorfabriziertem, hochwertig armiertem Beton, inklusive Verbindungselemente

Anzahl Wurzelfenster: 8 (allseitig)

Vlies für Wurzelfenster: bauseits

Gewicht:

Lieferant: TMH Thomas Hagenbucher AG

Texte de soumission

Caisson de plantation TMH „Système BCH“

Type:

Forme: carrée

Dimension ext.:

Dimension int.:

Hauteur: 1000 mm

Exécution: en plusieurs parties

Charge de roue: jusqu'à 50 kN (5,0 t)

Matériel: élément préfabriqué en béton armé de haute qualité, y compris les éléments de raccord

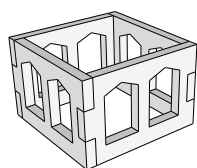
Nombre de fenêtres pour les racines: 8 (sur tous les côtés)

Tissu perméable pour fermer les fenêtres des racines: à procurer sur les lieux

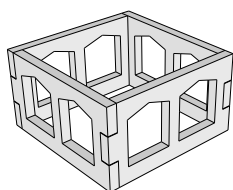
Poids:

Fournisseur: TMH Thomas Hagenbucher AG

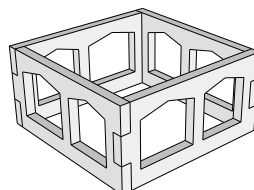
Version: Januar 2023



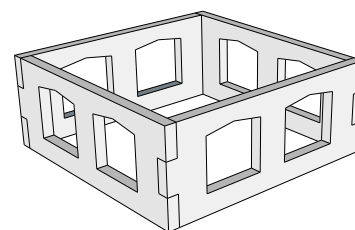
BCQ 1500



BCQ 1800



BCQ 2000



BCQ 2500

Typ Type	Aussenmass Dimension ext.	Innenmass Dimension int.	Höhe Hauteur	Anzahl Wurzelfenster Nombre de fenêtres pour racines	Gewicht Poids	Preise auf Anfrage Prix sur demande
BCQ 1500	1500 x 1500 mm	1260 x 1260 mm	1000 mm	8	1050 kg	
BCQ 1800	1800 x 1800 mm	1560 x 1560 mm			1150 kg	
BCQ 2000	2000 x 2000 mm	1760 x 1760 mm			1290 kg	
BCQ 2500	2500 x 2500 mm	2260 x 2260 mm			1880 kg	

Bemerkung:

Um ein Eindringen der Koffierung in das Betonpflanzquartier zu vermeiden, wird empfohlen, die Wurzelfenster mit einem durchwurzelbaren Vlies zu verschliessen.

Remarque:

Pour éviter une pénétration du coffrage dans le caisson de plantation, il est conseillé de fermer les fenêtres pour racines avec un tissu perméable.

Technische Änderungen vorbehalten / Sous réserve de modifications techniques

Baumpflanzquartiere TMH „System BCH“

Caissons de plantation TMH „Système BCH“

Baumpflanzquartier für ungebremste Radlasten bis 50 kN (5,0 t)

Caisson de plantation pour des charges de roues non freinées jusqu'à 50 kN (5,0 t)

Typ BCQ - quadratisch, 3000 x 3000 mm, vier Betonelemente, Zusammenbau erfolgt bauseits, inkl. Rundeisen zur Sicherung der Elemente

Type BCQ - carré, 1250 x 1250 mm jusqu'à 2500 x 2500 mm, quatre éléments en béton, montage sur les lieux, avec barre ronde pour la fixation des éléments

Ausschreibungstext

Baumpflanzquartier TMH „System BCH“

Typ: BCQ 3000
 Form: quadratisch
 Aussenmass: 3000 x 3000 mm
 Innenmass: 2760 x 2760 mm
 Höhe: 1000 mm
 Ausführung: mehrteilig
 Radlast: bis 50 kN (5,0 t)
 Material: aus vorfabriziertem, hochwertig
 armiertem Beton, inklusive
 Verbindungselemente

Anzahl Wurzelfenster: 12 (allseitig)
 Vlies für Wurzelfenster: bauseits
 Gewicht: 1930 kg
 Lieferant: TMH Thomas Hagenbucher AG

Texte de soumission

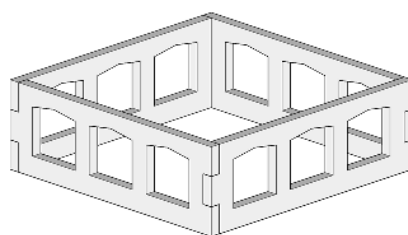
Caisson de plantation TMH „Système BCH“

Type: BCQ 3000
 Forme: carrée
 Dimension ext.: 3000 x 3000 mm
 Dimension int.: 2760 x 2760 mm
 Hauteur: 1000 mm
 Exécution: en plusieurs parties
 Charge de roue: jusqu'à 50 kN (5,0 t)
 Matériel: élément préfabriqué en béton
 armé de haute qualité, y compris
 les éléments de raccord

Nombre de fenêtres pour les racines: 12 (sur tous les côtés)
 Tissu perméable pour fermer les fenêtres des racines: à procurer sur les lieux
 Poids: 1930 kg
 Fournisseur: TMH Thomas Hagenbucher AG

Version Januar 2023

Technische Änderungen vorbehalten / Sous réserve de modifications techniques



BCQ 3000

Typ Type	Aussenmass Dimension ext.	Innenmass Dimension int.	Höhe Hauteur	Anzahl Wurzelfenster Nombre de fenêtres pour racines	Gewicht Poids	Preise auf Anfrage Prix sur demande
BCQ 3000	3000 x 3000 mm	2760 x 2760 mm	1000 mm	12	1930 kg	

Bemerkung:

Um ein Eindringen der Koffierung in das Betonpflanzquartier zu vermeiden, wird empfohlen, die Wurzelfenster mit einem durchwurzelbaren Vlies zu verschliessen.

Remarque:

Pour éviter une pénétration du coffrage dans le caisson de plantation, il est conseillé de fermer les fenêtres pour racines avec un tissu perméable.

Baumpflanzquartiere TMH „System BCH“

Caissons de plantation TMH „Système BCH“

Baumpflanzquartier für ungebremste Radlasten bis 50 kN (5,0 t)

Caisson de plantation pour des charges de roues non freinées jusqu'à 50 kN (5,0 t)

Typ BCK - kreisrund, Ø 1560 mm bis Ø 3000 mm, einteiliges Betonelement

Type BCK - circulaire, Ø 1560 mm jusqu'à Ø 3000 mm, élément en béton en une partie

Ausschreibungstext

Baumpflanzquartier TMH „System BCH“

Typ:

Form: kreisrund

Aussenmass:

Innenmass:

Höhe: 1000 mm

Ausführung: einteilig

Radlast: bis 50 kN (5,0 t)

Material: aus vorfabriziertem, hochwertig
armiertem Beton

Anzahl Wurzelfenster:

Vlies für Wurzelfenster: bauseits

Gewicht:

Lieferant: TMH Thomas Hagenbucher AG

Texte de soumission

Caisson de plantation TMH „Système BCH“

Type:

Forme: circulaire

Dimension ext.:

Dimension int.:

Hauteur: 1000 mm

Exécution: en une partie

Charge de roue: jusqu'à 50 kN (5,0 t)

Matériel: élément préfabriqué en béton
armé de haute qualité

Nombre de fenêtres
pour les racines:

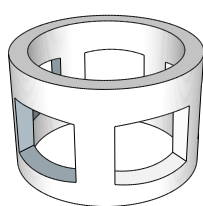
Tissu perméable pour
fermer les fenêtres
des racines:

à procurer sur les lieux

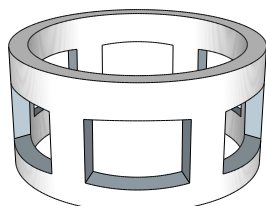
Poids:

Fournisseur: TMH Thomas Hagenbucher AG

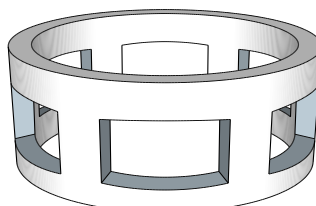
Version Januar 2023



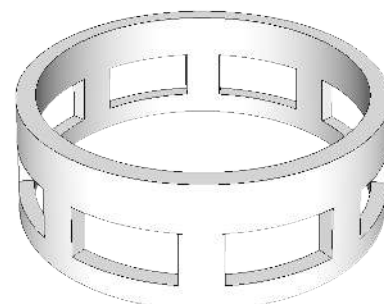
BCK 1560



BCK 2060



BCK 2500



BCK 3000

Typ Type	Aussenmass Dimension ext.	Innenmass Dimension int.	Höhe Hauteur	Anzahl Wurzelfenster Nombre de fenêtres pour racines	Gewicht Poids	Preise auf Anfrage Prix sur demande
BCK 1560	Ø 1560 mm	Ø 1280 mm	1000 mm	5	720 kg	
BCK 2060	Ø 2060 mm	Ø 1780 mm		6	1010 kg	
*BCK 2500	Ø 2500 mm	Ø 2260 mm		6	1680 kg	
**BCK 3000	Ø 2860 mm/ Ø 3000 mm	Ø 2560 mm/ Ø 2760 mm		8	1970 kg	

Bemerkungen:

* nur auf Anfrage lieferbar ** leicht konisch
Um ein Eindringen der Koffering in das Betonpflanzquartier zu vermeiden, wird empfohlen, die Wurzelfenster mit einem durchwurzelbaren Vlies zu verschliessen.

Remarques:

* seulement disponible sur demande ** légèrement conique
Pour éviter une pénétration du coffrage dans le caisson de plantation, il est conseillé de fermer les fenêtres pour racines avec un tissu perméable.

Technische Änderungen vorbehalten / Sous réserve de modifications techniques

Baumpflanzquartiere TMH „System BCH“

Caissons de plantation TMH „Système BCH“

Baumpflanzquartier für ungebremste Radlasten bis 50 kN (5,0 t)

Caisson de plantation pour des charges de roues non freinées jusqu'à 50 kN (5,0 t)

Typ BCR - rechteckig, 1500 x 2500 mm und 2000 x 3000 mm, vier Betonelemente, Zusammenbau erfolgt bauseits, inkl. Rundeisen zur Sicherung der Elemente

Type BCR - rectangulaire, 1500 x 2500 mm et 2000 x 3000 mm, quatre éléments en béton, montage sur les lieux, avec barre ronde pour la fixation des éléments

Ausschreibungstext

Baumpflanzquartier TMH „System BCH“

Typ:

Form: rechteckig

Aussenmass:

Innenmass:

Höhe: 1000 mm

Ausführung: mehrteilig

Radlast: bis 50 kN (5,0 t)

Material: aus vorfabriziertem, hochwertig armiertem Beton, inklusive Verbindungselemente

Anzahl Wurzelfenster:

Vlies für Wurzelfenster: bauseits

Gewicht:

Lieferant: TMH Thomas Hagenbucher AG

Texte de soumission

Caisson de plantation TMH „Système BCH“

Type:

Forme: rectangulaire

Dimension ext.:

Dimension int.:

Hauteur: 1000 mm

Exécution: en plusieurs parties

Charge de roue: jusqu'à 50 kN (5,0 t)

Matériel: élément préfabriqué en béton armé de haute qualité, y compris les éléments de raccord

Nombre de fenêtres

pour les racines:

Tissu perméable pour

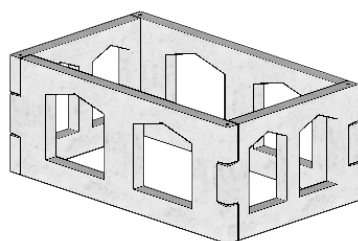
fermer les fenêtres des

racines: à procurer sur les lieux

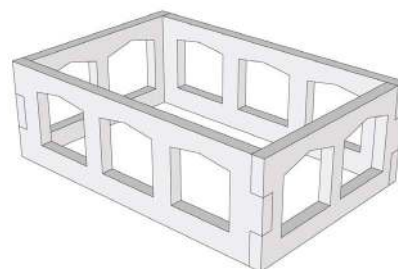
Poids:

Fournisseur: TMH Thomas Hagenbucher AG

Version Januar 2023



BCR 1500/2500



BCR 2000/3000

Typ Type	Aussenmass Dimension ext.	Innenmass Dimension int.	Höhe Hauteur	Anzahl Wurzelfenster Nombre de fenêtres pour racines	Gewicht Poids	Preise auf Anfrage Prix sur demande
BCR 1500/2500	1500 x 2500 mm	1260 x 2260 mm	1000 mm	8	1400 kg	
BRC 2000/3000	2000 x 3000 mm	1760 x 2760 mm		10	1610 kg	

Bemerkung:

Um ein Eindringen der Koffering in das Betonpflanzquartier zu vermeiden, wird empfohlen, die Wurzelfenster mit einem durchwurzelbaren Vlies zu verschliessen.

Remarque:

Pour éviter une pénétration du coffrage dans le caisson de plantation, il est conseillé de fermer les fenêtres pour racines avec un tissu perméable.

Technische Änderungen vorbehalten / Sous réserve de modifications techniques

Baumpflanzquartiere TMH „System BCH“

Caissons de plantation TMH „Système BCH“

Baumpflanzquartier für ungebremste Radlasten bis 50 kN (5,0 t)

Caisson de plantation pour des charges de roues non freinées jusqu'à 50 kN (5,0 t)

Typ BCK0 - konisch, 2000 x 2000 mm oder Ø 2000 mm, einteiliges Betonelement, für quadratische oder runde Baumroste mit Aussenabmessung von 2000 mm

Type BCK0 - conique, 2000 x 2000 mm ou Ø 2000 mm, élément en béton en une partie, pour grilles d'arbre carrées ou circulaires avec une dimension ext. de 2000 mm

Ausschreibungstext

Baumpflanzquartier TMH „System BCH“

Typ:

Form: konisch

Aussenmass:

Für Baumroste:

Höhe: 600 mm

Ausführung: einteilig

Radlast: bis 50 kN (5,0 t)

Material: aus vorfabriziertem, hochwertig
armiertem Beton

Gewicht:

Lieferant: TMH Thomas Hagenbucher AG

Texte de soumission

Caisson de plantation TMH „Système BCH“

Type:

Forme: conique

Dimension ext.:

Pour grille d'arbre:

Hauteur: 600 mm

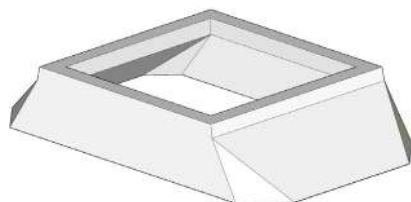
Exécution: en une partie

Charge de roue: jusqu'à 50 kN (5,0 t)

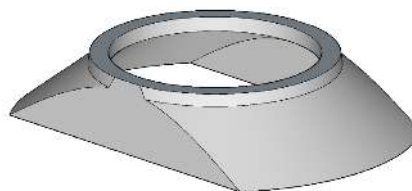
Matériel: élément préfabriqué en béton
armé de haute qualité

Poids:

Fournisseur: TMH Thomas Hagenbucher AG



BCK0-Q



BCK0-K

Typ Type	Aussenmass Dimension ext.	Für Baumrost Pour grille d'arbre	Baumrost-Form Forme grille d'arbre	Höhe Hauteur	Gewicht Poids	Preise auf Anfrage Prix sur demande
BCK0-Q 2000	3300 x 2060 mm	2000 x 2000 mm	quadratisch/ carrée	600 mm	1910 kg	
BCK0-K 2000	3300 x 2040 mm	Ø 2000 mm	rund/ circulaire		1870 kg	

Bemerkung:

Konische Pflanzquartiere werden dort eingesetzt, wo ein grosser Wurzelraum gewünscht ist, aber oberflächlich nur ein Baumrost mit zwei Metern Systemmass eingebaut werden kann. Wegen der geringen Bauhöhe können diese Baumpflanzquartiere notfalls über Werkleitungen versetzt werden.

Remarque:

On utilise les caissons coniques là où on désire obtenir un grand espace pour les racines et pour les endroits où la surface de la dimension de la grille d'arbre ne peut pas dépasser les 2 mètres. En raison de leur hauteur de construction plus basse, ces caissons peuvent si nécessaire être posés au-dessus des conduites.

Auf Anfrage sind Reduktionsplatten für kleinere Baumroste erhältlich.

Des plaques de réduction pour des grilles d'arbre plus petites sont disponibles sur demande.

Baumpflanzquartiere TMH „System BCH“

Caissons de plantation TMH „Système BCH“

Baumpflanzquartier für ungebremste Radlasten bis 50 kN (5,0 t)

Caisson de plantation pour des charges de roues non freinées jusqu'à 50 kN (5,0 t)

Typ BCN - K kreisrund, einteiliges Betonelement

Type BCN - K circulaire, élément en béton en une partie

Ausschreibungstext

Baumpflanzquartier TMH „System BCH“

Typ: BCN-K 3000
 Form: kreisrund
 Aussenmass: Ø 3000 mm
 Innenmass: Ø 2700 mm
 Höhe: 500 mm
 Ausführung: einteilig
 Radlast: bis 50 kN (5,0 t)
 Material: aus vorfabriziertem, hochwertig
 armiertem Beton

Anzahl Wurzelfenster: 8 (allseitig)
 Vlies für Wurzelfenster: bauseits
 Gewicht: 1400 kg
 Lieferant: TMH Thomas Hagenbucher AG

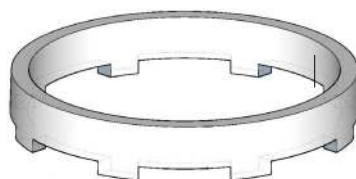
Texte de soumission

Caisson de plantation TMH „Système BCH“

Type: BCN-K 3000
 Forme: circulaire
 Dimension ext.: Ø 3000 mm
 Dimension int.: Ø 2700 mm
 Hauteur: 500 mm
 Exécution: en une partie
 Charge de roue: jusqu'à 50 kN (5,0 t)
 Matériel: élément préfabriqué en béton
 armé de haute qualité

Nombre de fenêtres pour les racines: 8 (sur tous les côtés)
 Tissu perméable pour fermer les fenêtres des racines: à procurer sur les lieux
 Poids: 1400 kg
 Fournisseur: TMH Thomas Hagenbucher AG

Version: Januar 2023



BCN-K 3000

Typ Type	Aussenmass Dimension ext.	Innenmass Dimension int.	Höhe Hauteur	Anzahl Wurzelfenster Nombre de fenêtres pour racines	Gewicht Poids	Preise auf Anfrage Prix sur demande
BCN-K 3000	Ø 3000 mm	Ø 2700 mm	500 mm	8	1400 kg	

Bemerkung:

Um ein Eindringen der Koffierung in das Betonpflanzquartier zu vermeiden, wird empfohlen, die Wurzelfenster mit einem durchwurzelbaren Vlies zu verschliessen. Wegen der geringen Bauhöhe können diese Baumpflanzquartiere notfalls über Werkleitungen versetzt werden.

Remarque:

Pour éviter une pénétration du coffrage dans le caisson de plantation, il est conseillé de fermer les fenêtres pour racines avec un tissu perméable. En raison de leur hauteur de construction plus basse, ces caissons peuvent si nécessaire être posés au-dessus des conduites.

Technische Änderungen vorbehalten / Sous réserve de modifications techniques

Baumpflanzquartiere TMH „System BCH“

Caissons de plantation TMH „Système BCH“

Baumpflanzquartier für ungebremste Radlasten bis 50 kN (5,0 t)

Caisson de plantation pour des charges de roues non freinées jusqu'à 50 kN (5,0 t)

Typ BCN - Q quadratisch, 2060 x 2060 mm, einteiliges Betonelement

Type BCN - Q carré, 2060 x 2060 mm, élément en béton en une partie

Ausschreibungstext

Baumpflanzquartier TMH „System BCH“

Typ: BCN-Q 2060
 Form: quadratisch
 Aussenmass: 2060 x 2060 mm
 Innenmass: 1760 x 1760 mm
 Höhe: 500 mm
 Ausführung: einteilig
 Radlast: bis 50 kN (5,0 t)
 Material: aus vorfabriziertem, hochwertig
 armiertem Beton

Anzahl Wurzelfenster: 8 (allseitig)
 Vlies für Wurzelfenster: bauseits
 Gewicht: 830 kg
 Lieferant: TMH Thomas Hagenbucher AG

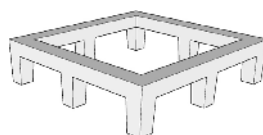
Texte de soumission

Caisson de plantation TMH „Système BCH“

Type: BCN-Q 2060
 Forme: carrée
 Dimension ext.: 2060 x 2060 mm
 Dimension int.: 1760 x 1760 mm
 Hauteur: 500 mm
 Exécution: en une partie
 Charge de roue: jusqu'à 50 kN (5,0 t)
 Matériel: élément préfabriqué en béton armé de haute qualité

Nombre de fenêtres pour les racines: 8 (sur tous les côtés)
 Tissu perméable pour fermer les fenêtres des racines: à procurer sur les lieux
 Poids: 830 kg
 Fournisseur: TMH Thomas Hagenbucher AG

Version: Januar 2023



BCN-Q 2060

Typ Type	Aussenmass Dimension ext.	Innenmass Dimension int.	Höhe Hauteur	Anzahl Wurzelfenster Nombre de fenêtres pour racines	Gewicht Poids	Preise auf Anfrage Prix sur demande
BCN-Q 2060	2060 x 2060 mm	1760 x 1760 mm	500 mm	8	830 kg	

Bemerkung:

Um ein Eindringen der Koffierung in das Betonpflanzquartier zu vermeiden, wird empfohlen, die Wurzelfenster mit einem durchwurzelbaren Vlies zu verschliessen. Wegen der geringen Bauhöhe können diese Baumpflanzquartiere notfalls über Werkleitungen versetzt werden.

Remarque:

Pour éviter une pénétration du coffrage dans le caisson de plantation, il est conseillé de fermer les fenêtres pour racines avec un tissu perméable. En raison de leur hauteur de construction plus basse, ces caissons peuvent si nécessaire être posés au-dessus des conduites.

Technische Änderungen vorbehalten / Sous réserve de modifications techniques

Baumpflanzquartiere TMH „System BCH“

Caissons de plantation TMH „Système BCH“

Baumpflanzquartier für ungebremste Radlasten bis 50 kN (5,0 t)

Caisson de plantation pour des charges de roues non freinées jusqu'à 50 kN (5,0 t)

Typ BCG-Q - quadratisch, 1560 x 1560 mm bis 2060 x 2060 mm, einteiliges Betonelement

Type BCG-Q - carré, 1560 x 1560 mm jusqu'à 2060 x 2060 mm, élément en béton en une partie

Ausschreibungstext

Baumpflanzquartier TMH „System BCH“

Typ:

Form: quadratisch

Aussenmass:

Innenmass:

Höhe: 600 mm

Ausführung: einteilig

Radlast: bis 50 kN (5,0 t)

Material: aus vorfabriziertem, hochwertig armiertem Beton

Gewicht:

Lieferant: TMH Thomas Hagenbucher AG

Texte de soumission

Caisson de plantation TMH „Système BCH“

Type:

Forme: carrée

Dimension ext.:

Dimension int.:

Hauteur: 600 mm

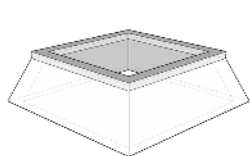
Exécution: en une partie

Charge de roue: jusqu'à 50 kN (5,0 t)

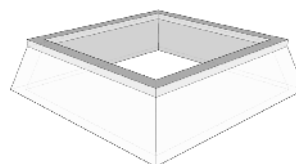
Matériel: élément préfabriqué en béton armé de haute qualité

Poids:

Fournisseur: TMH Thomas Hagenbucher AG



BCG-Q 1560



BCG-Q 2060

Typ Type	Aussenmass Dimension ext.	Innenmass Dimension int.	Höhe Hauteur	Gewicht Poids	Preise auf Anfrage Prix sur demande
BCG-Q 1560	1560 x 1560 mm/ 2000 x 2000 mm	1320 x 1320 mm/ 1760 x 1760 mm	600 mm	1392 kg	
BCG-Q 2060	2060 x 2060 mm/ 2400 x 2400 mm	1820 x 1820 mm/ 2160 x 2160 mm		1700 kg	

Bemerkung:

Konische Pflanzquartiere werden dort eingesetzt, wo ein grosser Wurzelraum gewünscht ist, aber oberflächlich nur ein Baumrost mit anderthalb oder zwei Metern Systemmass eingebaut werden kann. Wegen der geringen Bauhöhe können diese Baumpflanzquartiere notfalls über Werkleitungen versetzt werden.

Remarque:

On utilise les caissons coniques là où on désire obtenir un grand espace pour les racines mais où la surface de la grille d'arbre ne peut pas dépasser un mètre et demi ou deux mètres. En raison de leur hauteur de construction plus basse, ces caissons peuvent si nécessaire être posés au-dessus des conduites.

Baumpflanzquartiere TMH „System BCH“

Caissons de plantation TMH „Système BCH“

Baumpflanzquartier für ungebremste Radlasten bis 50 kN (5,0 t)

Caisson de plantation pour des charges de roues non freinées jusqu'à 50 kN (5,0 t)

Typ BCG-K - kreisrund, Ø 1560 mm bis Ø 2060 mm, einteiliges Betonelement

Type BCG-K - circulaire, Ø 1560 mm jusqu'à Ø 2060 mm, élément en béton en une partie

Ausschreibungstext

Baumpflanzquartier TMH „System BCH“

Typ:

Form: kreisrund

Aussenmass:

Innenmass:

Höhe: 600 mm

Ausführung: einteilig

Radlast: bis 50 kN (5,0 t)

Material: aus vorfabriziertem, hochwertig armiertem Beton

Gewicht:

Lieferant: TMH Thomas Hagenbucher AG

Texte de soumission

Caisson de plantation TMH „Système BCH“

Type:

Forme: circulaire

Dimension ext.:

Dimension int.:

Hauteur: 600 mm

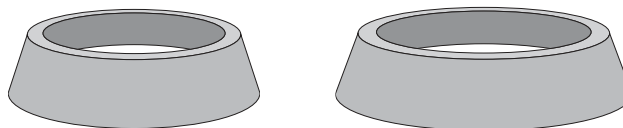
Exécution: en une partie

Charge de roue: jusqu'à 50 kN (5,0 t)

Matériel: élément préfabriqué en béton armé de haute qualité

Poids:

Fournisseur: TMH Thomas Hagenbucher AG



BCG-K 1560

BCG-K 2060

Typ Type	Aussenmass Dimension ext.	Innenmass Dimension int.	Höhe Hauteur	Gewicht Poids	Preise auf Anfrage Prix sur demande
BCG-K 1560	Ø 1560 mm/ Ø 2000 mm	Ø 1320 mm/ Ø 1640 mm	600 mm	1090 kg	
BCG-K 2060	Ø 2060 mm/ Ø 2400 mm	Ø 1820 mm/ Ø 2160 mm		1322 kg	

Bemerkung:

Konische Pflanzquartiere werden dort eingesetzt, wo ein grosser Wurzelraum gewünscht ist, aber oberflächlich nur ein Baumrost mit anderthalb oder zwei Metern Systemmass eingebaut werden kann. Wegen der geringen Bauhöhe können diese Baumpflanzquartiere notfalls über Werkleitungen versetzt werden.

Remarque:

On utilise les caissons coniques là où on désire obtenir un grand espace pour les racines mais où la surface de la grille d'arbre ne peut pas dépasser un mètre et demi ou deux mètres. En raison de leur hauteur de construction plus basse, ces caissons peuvent si nécessaire être posés au-dessus des conduites.

Version Januar 2023

Technische Änderungen vorbehalten / Sous réserve de modifications techniques

Zubehör für Baumgruben

Accessoires pour fosses d'arbre

Wurzelsonden

Wurzelsonden dienen der Versorgung des Baumes mit Wasser, Sauerstoff und Nährstoffen. Sie werden überall dort eingesetzt, wo Baumroste nicht zur Anwendung kommen oder werden bei bestehenden Pflanzungen unterstützend ergänzt. In Kombination mit dem Huno® Wurzelstern® oder speziell angelegten Drainagerohren bilden sie ein Belüftungs- und Versorgungssystem, das den Wurzelraum und somit den Baum vorbildlich versorgt. Die Wurzelsonden sind aus Grauguss oder Aluminiumguss gefertigt. Der Deckel kann durch Anheben geöffnet werden und mittels Scharnier auf die Seite geschwenkt werden. Die quadratische Aussenform passt sich sehr gut an Pflästerungen oder Plattenbelägen an.

Ausschreibungstext

Wurzelsonde mit Abdeckung zur Belüftung und Versorgung von Baumgruben

Typ:

Material:

Durchmesser oben:

Bauhöhe:

Gewicht:

Lieferant: TMH Thomas Hagenbucher AG

Sondes racinaires

Les sondes racinaires servent à approvisionner les arbres en eau, en oxygène et en substances nutritives. Leur utilisation est prévue là où les grilles d'arbres ne peuvent pas être posées ou comme complément pour favoriser les plantations déjà existantes. En combinaison avec les étoiles d'alimentation Huno®, les étoiles d'alimentation Huno® «étoile» et les tuyaux de drainage forment un système d'approvisionnement et d'aération unique et exemplaire pour le bien-être d'un arbre et de ses racines. Les sondes racinaires sont en fonte grise ou en fonte d'aluminium. Il est possible d'ouvrir le couvercle en le soulevant et de le basculer sur le côté grâce à une charnière. Sa forme carrée s'adapte parfaitement aux pavages ainsi qu'aux carrelages.

Texte de soumission

Sonde racinaire avec couvercle pour l'aération et l'approvisionnement des fosses d'arbres

Type:

Matériel:

Diamètre en haut:

Hauteur de

construction:

Poids:

Fournisseur: TMH Thomas Hagenbucher AG



Typ Type	Material Matériel	Durchmesser oben Diamètre en haut	Bauhöhe Hauteur de construction	Gewicht Poids ca./ env.	Preise auf Anfrage Prix sur demande
HUNO® WLK01	Aluminiumguss/ Fonte d'aluminium	85 x 85 mm	115 mm	1 kg	
HUNO® WLK02	Aluminiumguss/ Fonte d'aluminium	98 x 98 mm	265 mm/ ↑ 100 - 220 mm	1.7 kg	
WURSO I	Grauguss/ Fonte grise	150 x 150 mm	140 mm	10 kg	

Zubehör für Baumgruben

Accessoires pour fosses d'arbre

HUNO® Wurzelstern®

Wurzelsterne® bilden eine zentrale Versorgung der Baumgrube und sind mit Drainagerohren zu kombinieren. Diese werden an die Oberfläche zu den Baumrosten geführt oder mit Lüftungskapen bzw. Wurzelsonden verbunden. Der mittig geschlossene Wurzelstern® verhindert einen Kamineffekt und unterbindet so das Austrocknen der Baumgrube. Durch die gleichmässige Verteilung der bis zu acht anschliessbaren Drainagerohren wird der Wurzelballen und die ganze Baumgrube optimal mit Wasser, Sauerstoff und Nährstoffen versorgt. Der Wurzelstern ist so konstruiert, dass er Drainagerohre mit einem Durchmesser von 80 mm oder 100 mm aufnehmen kann.

Ausschreibungstext

Wurzelstern® zur Baumgrubenversorgung

Typ: HUNO® WS
 Material: Polystyrol (PS)
 Aussenmass: ca. 580 mm
 Höhe: ca. 110 mm
 Gewicht: ca. 1.7 kg
 Lieferant: TMH Thomas Hagenbucher AG

Etoiles d'alimentation® HUNO®

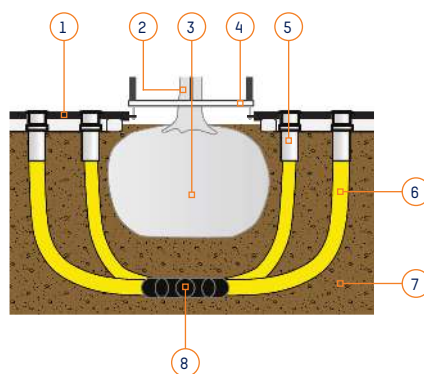
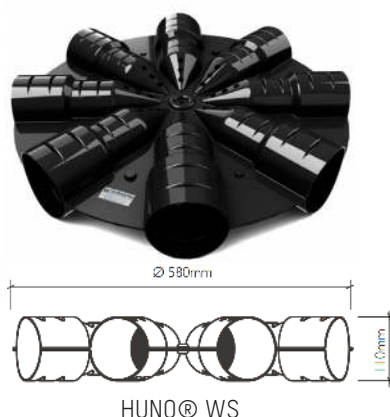
Les étoiles d'alimentation® forment un approvisionnement central d'une fosse de plantation et sont à combiner avec des tuyaux de drainage. Ceux-ci seront conduits vers la surface des grilles d'arbre et raccordés avec les capuchons d'aération et/ou les sondes racinaires. Grâce à sa fermeture centrale, l'étoile d'alimentation® empêche l'effet cheminée et le dessèchement de la fosse. Grâce à la répartition symétrique permettant jusqu'à 8 raccordements pour les tuyaux de drainage, la motte ainsi que la fosse profitent d'une alimentation optimale en eau, en oxygène et en substances nutritives. La construction de l'étoile racinaires® permet le raccordement de tuyaux de drainage d'un diamètre de 80 mm à de 100 mm.

Texte de soumission

Étoile racinaire® pour alimentation de fosse de plantation

Type: HUNO® WS
 Matériel: Polystyrène (PS)
 Dimension ext.: env. 580 mm
 Hauteur: env. 110 mm
 Poids: env. 1.7 kg
 Fournisseur: TMH Thomas Hagenbucher AG

- | | | | |
|-----------------|-----------------------|-------------------|----------------------------|
| 1. Baumrost | 5. Wurzelsonde | 1. Grille d'arbre | 5. Sonde racinaire |
| 2. Baumstamm | 6. Drainage | 2. Tronc d'arbre | 6. Drainage |
| 3. Wurzelballen | 7. Bodensubstrat | 3. Motte | 7. Substrat du sol |
| 4. Stammschutz | 8. HUNO® Wurzelstern® | 4. Corset d'arbre | 8. Étoile racinaire® HUNO® |



Typ Type	Material Matériel	Aussenmass Dimension ext. ca./ env.	Höhe Hauteur ca./ env.	Gewicht Poids ca./ env.	Preise auf Anfrage Prix sur demande
HUNO® WS	Polystyrol (PS) Polystyrène (PS)	580 mm	110 mm	1.7 kg	

Stammschutzsysteme 2.0

Protections de troncs 2.0



Typ/Type 2-2.0



Typ/Type 7-2.0



Typ/Type 8-2.0



Typ/Type 9-2.0

Um frisch gepflanzte Bäume vor Beschädigung zu schützen, werden Baumschutzgitter oder Baumringe eingesetzt. Baumschutzgitter geben zudem die Möglichkeit, den Stamm so zu befestigen, dass keine zusätzliche Massnahmen nötig sind. Form und Farbe geben der Gestaltung einen grossen Spielraum und verbinden die Schutzfunktion mit ansprechendem Design. Durch die Feuerverzinkung und Pulverbeschichtung bleibt das Stammschutzsystem auch nach einer längeren Einsatzzeit hochwertig und schützt den Baum vor Verletzungen.

Pour protéger les jeunes arbres contre tout dommage, on utilise les protections de troncs ou les anneaux d'arbre. Ceux-ci donnent également la possibilité d'attacher le tronc sans prendre des mesures supplémentaires. Les différentes formes et couleurs offrent de nombreuses possibilités d'agencement et permettent de combiner fonction protectrice et design. Par la galvanisation à chaud et le revêtement par poudre, le système de protections, même après de longues années de service, conserve sa bonne qualité et protège l'arbre contre tout dommage.

Stammschutzsysteme 2.0

Protections de troncs 2.0

Allgemeine Informationen

Informations générales

1. Generell

„Fehr“ Stammschutz aus feuerverzinktem Stahl sind in verschiedenen Formen passend für die Montage auf „Baumroste 2.0“.

2. Beschichtung

Der Stammschutz wird für gewöhnlich in DB 703 anthrazit-eisenglimmer pulverbeschichtet. Weitere Farben sind gemäss DB-Farbpalette ebenfalls erhältlich, als auch RAL-Farben mit Aufpreis. Farblackierungen ausserhalb dieses Spektrums müssen bei einer selbst ausgesuchten externen Lackiererei beschichtet werden.

3. Sonstiges

Auf Anfrage sind weitere Formen, Grössen und Montagearten möglich.

1. Généralités

Les protections de troncs en acier zingué à chaud „Fehr“ sont disponibles en différentes formes pour s’adapter à un montage sur des „grilles d’arbre 2.0“.

2. Revêtement

Généralement, la protection de tronc est revêtue par thermolaquage poudre en couleur anthracite fer micacé DB 703. D’autres couleurs du catalogue DB et du nuancier RAL sont disponibles moyennant un supplément. Pour tout autre laquage qui ne fait pas partie de cette gamme, nous vous invitons à mandater vous-même un prestataire externe.

3. Divers

D’autres formes, dimensions et types de montage sont disponibles sur demande.

Stammschutzsysteme 2.0

Protection de troncs 2.0

Montageanleitung

Notice de montage

1. Bestandteile für die Befestigung

Die Stammschutzbefestigung besteht aus:

- 4x höhenverstellbare Fussbefestigungen aus Edelstahl, bestehend aus:
 - 1x Gewindebolzen M12 x 120 mm
 - 4x Scheiben Ø 37 x 13 x 3 mm
 - 4x Muttern M12
 - 1x selbstsichernde Hutmutter M12
- 1x Set Ausbesserungslack (für evtl. mechanische Beschädigung bei der Montage; befindet sich im Zubehörkarton)

2. Montage

- Zwei Baumschutzgitterhälften mit Verbindungsschrauben zusammenfügen.
- In die Innenöffnung der Baumscheibe auf die Segmentverbinder stellen.
- Höhenverstellbare Fussbefestigungen montieren. Einen evtl. Gefälleausgleich durch Höhenverstellung durch die Mutter unterhalb der angeschweißten U-Lasche des Baumschutzgitters vornehmen und anschliessend Muttern festziehen.
- Um ein sogenanntes „Fressen“ bei Edelstahlgewinde zu vermeiden, empfehlen wir die Verwendung von Haftschmierstoff.

3. Werkzeug

Zur Montage wird folgendes Werkzeug benötigt:

- Schlüssel SW 19 mit Ratschenfunktion von Vorteil
- Schlitzschraubendreher

1. Éléments de fixation

La fixation de la protection des troncs se compose de:

- 4x pattes de fixation réglables en hauteur en acier inoxydable, composées de:
 - 1x boulon fileté M12 x 120 mm
 - 4x vis Ø 37 x 13 x 3 mm
 - 4x écrous M12
 - 1x écrou borgne autobloquant M12
- 1x kit de laque de réparation (pour d'éventuels dommages mécaniques lors du montage ; se trouve dans le carton d'accessoires)

2. Montage

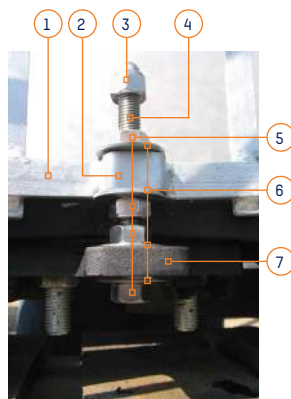
- Assembler deux moitiés de protection de tronc à l'aide de vis de fixation.
- Placer les connecteurs de segments dans l'ouverture intérieure du disque de l'arbre.
- Monter les pattes de fixation réglables en hauteur. Si nécessaire, régler la pente en ajustant la hauteur avec l'écrou sous la sangle en U soudée de la grille de protection de l'arbre, puis serrer les écrous.
- Nous recommandons l'utilisation d'un lubrifiant adhésif pour éviter ce que l'on appelle le „grippage“ du filetage en acier inoxydable.

3. Outils

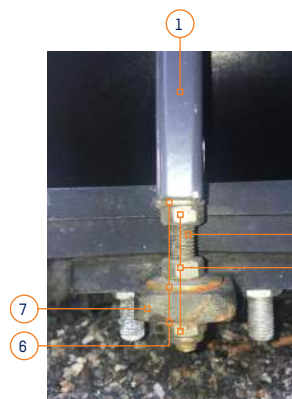
Les outils suivant sont nécessaires pour le montage:

- une clé SW 19 avec fonction de cliquet peut s'avérer utile
- tournevis à fente

1. Stammschutz 2.0
2. Stammschutz-U-Lasche
3. Hutmutter M12
4. Gewindebolzen
5. Mutter M12
6. Unterlagsscheiben
7. Segmentverbinder



Typ/Type 2-2.0



Typ/Type 7-/8-/9-2.0

1. Protection de tronc 2.0
2. Patte en U
3. Écrou borgne M12
4. Boulons filetés
5. Écrou M12
6. Rondelles
7. Connecteur de segment

Stammschutzsysteme 2.0

Protections de troncs 2.0

Passend zu Baumroste 2.0

Die Baumschutzelemente sind für Baumroste mit runder oder quadratischer Innenöffnungen der neuen „Baumrostgeneration 2.0“ konzipiert worden und geben dem Baum einen dezenten, wirkungsvollen Anfahrerschutz. Alle Typen werden direkt an den Laschen der Segmentverbindern verschraubt. Das erleichtert die Montage und Gefällsanpassung. Alle Stahlteile sind feuerverzinkt und pulverbeschichtet.

Ausschreibungstext

Stammschutzelement „2.0“ TMH für die Montage auf den Baumrost „2.0“

Typ:

Form:

Aussenmass oben:

Aussenmass unten:

Höhe:

Material:

Farbbeschichtung:

Gewicht:

Lieferant: TMH Thomas Hagenbucher AG

Convient pour les grilles d'arbre 2.0

Les protections de troncs ont été conçus pour les grilles d'arbres à ouvertures intérieures rondes ou carrées de la nouvelle „génération de grilles d'arbres 2.0“. Elles donnent à l'arbre une protection discrète et efficace contre les chocs. Tous les types sont vissés directement sur les pattes des connecteurs des segments. Cela facilite le montage et l'ajustement du gradient. Toutes les pièces en acier sont galvanisées à chaud et thermolaquées.

Texte de soumission

Élément de protection d'arbre TMH „2.0“ pour le montage sur grille d'arbre „2.0“

Type:

Forme:

Dimension en haut:

Dimension en bas:

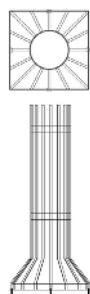
Hauteur:

Matériel:

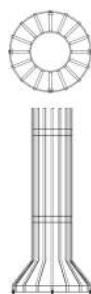
Revêtement couleur:

Poids:

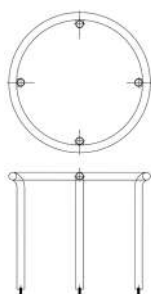
Fournisseur: TMH Thomas Hagenbucher AG



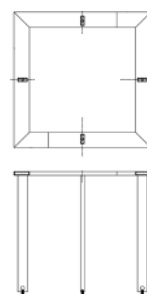
1-2.0



2-2.0



7-2.0



8-2.0



9-2.0

Typ Type	Aussenmass oben Dimension extérieure en haut	Aussenmass unten Dimension extérieure en bas	Höhe Hauteur	Material Matériel	Gewicht Poids ca./ env.	Preise auf Anfrage Prix sur demande
1-2.0	Ø 350 mm	660 x 660 mm	1800 mm	Flachstahl/ Acier plat	40 kg	
2-2.0	Ø 326 mm	Ø 650 mm	1800 mm	Flachstahl/ Acier plat	40 kg	
7-2.0	Ø 780 mm	Ø 650 mm	650 mm	Stahlrohr/ Tube d'acier	20 kg	
8-2.0	710 x 710 mm	620 x 620 mm	630 mm	Flachstahl/ Acier plat	25 kg	
9-2.0	Ø 720 mm	Ø 650 mm	650 mm	Flachstahl/ Acier plat	25 kg	

Version Januar 2023

Technische Änderungen vorbehalten / Sous réserve de modifications techniques

Stammschutzsysteme HV

Corsets d'arbre HV

Passend zu Baumroste

Die Baumschutzelemente sind für Baumroste mit runder oder quadratischer Innenöffnungen der neuen „Baumrostgeneration HV“, sowie der aktuellen Serie „2.0“ konzipiert. Alle Typen werden direkt an den Laschen der Segmentverbindern verschraubt. Das erleichtert die Montage und Gefällsanpassung. Der zusätzliche Abtastring ist taktil für Sehbehinderte ertastbar. Alle Stahlteile sind feuerverzinkt und pulverbeschichtet, inkl. Signalstreifen weiss 100 mm

Convienient pour les grilles d'arbre

Les protections de troncs ont été conçues pour les grilles d'arbres à ouvertures intérieures rondes ou carrées de la nouvelle „génération de grilles d'arbres HV et 2.0“. Tous les types sont vissés directement sur les pattes des connecteurs des segments. Cela facilite le montage et l'ajustement du gradient. L'anneau supplémentaire est palpable tactilement pour les malvoyants. Toutes les pièces en acier sont galvanisées à chaud et thermolaquées.

Ausschreibungstext

Stammschutzelement TMH „HV“ für die Montage auf Baumrost

Typ:

Form:

Aussenmass oben/

unten:

Höhe:

Material:

Farbbeschichtung:

Gewicht:

Lieferant: TMH Thomas Hagenbucher AG

Texte de soumission

Élément de protection d'arbre TMH „HV“ pour le montage sur grille d'arbre

Type:

Forme:

Dimension en haut/

en bas:

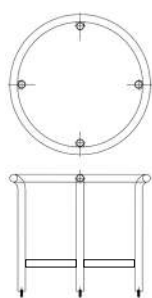
Hauteur:

Matériel:

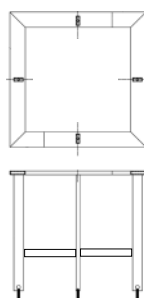
Revêtement couleur:

Poids:

Fournisseur: TMH Thomas Hagenbucher AG



7-2.0-HV



8-2.0-HV



9-2.0-HV

Typ Type	Aussenmass oben Dimension extérieure en haut	Aussenmass unten Dimension extérieure en bas	Höhe Hauteur	Material Matériel	Gewicht Poids ca./ env.	Preise auf Anfrage Prix sur demande
7-2.0-HV	Ø 780 mm	Ø 650 mm	650 mm	Stahlrohr/ Tube d'acier	22 kg	
8-2.0-HV	710 x 710 mm		630 mm	Flachstahl/ Acier plat	33 kg	
9-2.0-HV	Ø 720 mm	Ø 650 mm	650 mm	Flachstahl/ Acier plat	27 kg	

Pfahlstütze

Support de tuteur

Typ: PS 80 und PS 120

Pfahlstützen zur Stammbefestigung sind flexibel in ihrer Anwendung und werden dort eingesetzt wo eine Wurzelballenverankerung nicht angewendet werden kann. Die einfache Montage auf Baumrosten ist mit dem mitgelieferten Befestigungsmaterial immer gewährleistet. Mit der verstellbaren Neigung des Stützenschuhs findet sich für jede Baumgröße eine ideale Position. Die zwei Modelle PS 80 und 120 sind aus feuerverzinktem Stahl gefertigt. Je nach Größe und Standort der Bäume werden 2-3 Pfahlstützen eingesetzt.

Ausschreibungstext

Pfahlstütze TMH „System MeierGuss“ für die Montage auf Baumrost, feuerverzinkt, Neigung verstellbar, einschliesslich Montagematerial

Typ:

Für Pfähle bis:

Für Montage auf

Baumrost Typ:

Gewicht:

Lieferant: TMH Thomas Hagenbucher AG

Type: PS 80 et PS 120

Les supports de tuteur pour la fixation du tronc peuvent être utilisés de manière flexible là où l’ancrage de la motte est impossible. Sa simplicité de montage sur les grilles d’arbres est toujours garantie avec le matériel de fixation fourni. Grâce à l’inclinaison réglable du sabot, il existe une position idéale pour chaque taille d’arbre. Les deux modèles PS 80 et 120 sont en acier galvanisé. Selon la taille et l’emplacement des arbres, 2 à 3 supports de tuteur sont utilisés.

Texte de soumission

Support de tuteur TMH „Système MeierGuss“ pour le montage sur grille d’arbre, zingué à chaud, inclinaison réglable, accessoires de montage inclus

Type:

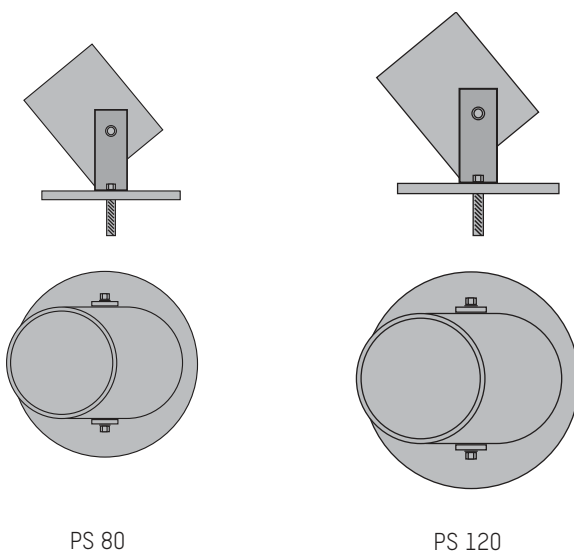
Pour tuteurs jusqu’à:

Pour montage sur grille

d’arbre type:

Poids:

Fournisseur: TMH Thomas Hagenbucher AG



PS 80

PS 120

Typ Type	Pfahlaufnahme Sabot de tuteur	Für Pfähle bis Pour tuteurs jusqu’à	Gewicht Poids ca./ env.	Preise auf Anfrage Prix sur demande
PS 80	Ø 83 mm	Ø 80 mm	3 kg	
PS 120	Ø 123 mm	Ø 120 mm	5 kg	

Absperpfosten „Fehr“ Potelets „Fehr“



Version Januar 2023

Technische Änderungen vorbehalten / Sous réserve de modifications techniques

Absperrpfosten „Fehr“

Potelets „Fehr“

Allgemeine Informationen

1. Generell

Absperrpfosten aus feuerverzinktem Stahlrundrohr sind in folgenden Ausführungen lieferbar:

- Bodenplatte zum Aufdübeln (Sollbruchstelle auf Anfrage)
- *herausnehmbar mit Bodenhülse
- ortsfester Einbau

2. Konzeption

*Der Verschluss wird standardmässig mit einem Dreikantenschloss (19 mm) angefertigt. Auf Anfrage kann auch ein Standard Zylinderschloss (KABA 5000) eingebaut werden oder auch ein passendes bauseitiges Doppelzylinderschloss (Typ 1515, Länge A/B 32.5 mm).

Der Poller wird für gewöhnlich in DB 703 anthrazit-eisenglimmer pulverbeschichtet. Weitere Farben sind gemäss DB-Farbpalette ebenfalls erhältlich, als auch RAL-Farben mit Aufpreis. Farblackierungen ausserhalb dieses Spektrums müssen bei einer selbst ausgesuchten externen Lackiererei beschichtet werden.

3. Kopfformen für Absperrpfosten

Der Absperrpfosten kann durch verschiedene Kopfformen angepasst werden. Alle Kopfformen bestehen aus Stahl. Für die angegebenen Kopfformen entstehen keine Mehrpreise.

4. Absperrketten

Zusätzlich können Absperrketten aus feuerverzinktem Stahl angebracht werden und sind in der jeweiligen Pfostenfarbe lackiert. Jedes Kettenstück ist mit zwei Anschlussgliedern versehen. Der maximale Pollerabstand beträgt ca. 2,50 Meter. Montage der Ösen erfolgt nach Vorgaben des Auftraggebers.

5. Zubehör

Weitere Artikel zu den Absperrpfosten finden Sie beim Zubehör-Detail.

6. Sonstiges

Weitere Ausführungen auf Anfrage möglich.

Informations générales

1. Généralités

Les potelets, fabriqués en tube d'acier zingué à chaud, sont livrables dans les exécutions suivantes:

- avec une plaque de base à cheviller (point destiné à la rupture sur demande)
- *amovible avec une douille de fixation au sol
- pour un montage fixe

2. Conception

Serrure fabriquée par défaut avec clé à 3 pans (19 mm). Un cylindre KABA 5000 peut être installé sur demande. Fourniture d'un cylindre double (type 1515, longueur A/B 32.5 mm) à assurer par le client.

Généralement, le potelet est revêtu par thermolaquage poudre en couleur anthracite fer micacé DB 703. D'autres couleurs du catalogue DB et du nuancier RAL sont disponibles moyennant un supplément. Pour tout autre laquage qui ne fait pas partie de cette gamme, nous vous invitons à mandater vous-même un prestataire externe.

3. Formes de tête pour potelets

Le potelet peut être adapté par différentes formes de tête. Toutes les formes de tête sont en acier. Il n'y a pas de surcoûts pour les formes indiquées.

4. Chaînes d'arrêt

Des chaînes d'arrêt en acier zingué à chaud peuvent être montées et sont peintes dans la couleur des potelets. Chaque élément de chaîne est équipé de deux maillons de liaison. L'espacement maximal entre les potelets est d'environ 2,50 mètres. Les œillets sont assemblés selon les indications du client.

5. Accessoires

Vous trouverez d'autres accessoires pour potelets la rubrique „Accessoires pour potelets“.

6. Divers

Autres versions disponibles sur demande.

Absperrpfosten „Fehr“

Potelets „Fehr“

Montageanleitung

Instructions de montage

1. Technische Beschreibung

Die Absperrpfosten vom Poller 1 bis 2 bestehen aus Rundrohr mit 76 bis 102 mm Durchmesser und einer runden Rosette. Als Varianten sind feststehende oder herausnehmbare Pfosten und mit geschweisster Stahlkappe oder mit verschiedenen Kopfformen lieferbar.

Feststehende Absperrpfosten werden direkt im Untergrund einbetoniert. Herausnehmbare Absperrpfosten werden in eine separate Bodenhülse aus Rundrohr eingesetzt. Durch einen Schliessmechanismus kann der Pfosten entriegelt und herausgezogen werden.

Alle Absperrpfosten bestehen aus feuerverzinktem Stahlrohr (inkl. Farbbeschichtung). Die detaillierten technischen Daten und Abmessungen sind dem aktuellen Datenblatt zu entnehmen.

2. Lieferumfang

Die Absperrpfosten werden einbaufertig angeliefert. Der Lieferumfang besteht abhängig vom Typ aus:

- Runder Absperrpfosten zum direkten Einbetonieren oder für Bodenhülse
- Angeschweisster Bodenring
- Bodenhülse zum Einbetonieren (nur herausnehmbare Pfosten)
- Dreikantschlüssel zum Öffnen der Verriegelung (nur herausnehmbare Pfosten)

3. Montage der Sperrpfosten

Die Absperrpfosten zum Einbetonieren besitzen ein um ca. 400 mm verlängertes Rohr. Es ist auf senkrechte Ausrichtung zu achten. Die Einbauhöhe OKT beträgt ca. 900 mm. Für das Fundament wird ein Loch in der Regel von ca. 350 x 350 mm Grundfläche, bei einer Tiefe von ca. 450 mm ausgehoben. Damit Oberflächenwasser nicht in der Bodenhülse verbleibt (Gefahr von festfrieren und Verschmutzung), bedarf es unter der Bodenhülse einen sickerfähigen Untergrund. Fundamentmasse ohne Gewähr, dies ist abhängig vom Untergrund und Standort.

Bei herausnehmbaren Absperrpfosten wird die separate Bodenhülse so einbetoniert, dass die Oberkante der Bodenhülse bündig mit der Geländeoberkante OKT abschliesst. Dann besitzt der Pfosten nach dem Einsetzen die korrekte Position und die angeschweisste Rosette liegt nahezu auf dem Boden auf.

1. Description technique

Les potelets de barrière des bornes 1 à 2 se composent d'un tube rond de 76 à 102 mm de diamètre et d'une rosette ronde. Les potelets fixes ou amovibles sont disponibles avec des capuchons soudés en acier ou avec différentes formes de tête.

Les bornes fixes sont bétonnées directement dans le sol. Les potelets amovibles sont insérés dans un manchon de sol séparé en tube rond. Le potelet peut être déverrouillé et retiré à l'aide d'un mécanisme de verrouillage.

Tous les potelets de barrière sont fabriqués en tube d'acier zingué à chaud (avec revêtement de couleur). Vous trouverez les caractéristiques techniques et les dimensions détaillées dans la fiche technique actuelle.

2. Contenu de la livraison

Les potelets sont livrés prêts au montage. En fonction du type, la livraison inclut:

- Borne ronde à encastrer directement dans le béton ou à encastrer au sol
- Anneau inférieur soudé
- Manchon au sol pour bétonnage (potelets amovibles uniquement)
- Clé à 3 pans pour ouvrir le mécanisme de verrouillage (potelets amovibles uniquement)

3. L'installation des potelets

Les potelets à encastrer dans le béton sont pourvus d'un tube prolongé d'env. 400 mm. Il convient de s'assurer de l'alignement vertical. La hauteur de montage du bord supérieur est d'env. 900 mm. Pour la fondation, un trou d'env. 350 x 350 mm est généralement percé à une profondeur d'env. 450 mm. Afin que l'eau de surface ne reste pas dans le manchon souterrain (risque de gel et de contamination), un sous-sol perméable à l'infiltration est nécessaire sous le manchon souterrain. Masse de fondation sans garantie, cela dépend du sous-sol et de l'emplacement.

Dans le cas des potelets amovibles, le manchon de sol séparé est bétonné de manière à ce que le bord supérieur du manchon de sol soit au même niveau que le bord supérieur du sol. Ainsi, le potelet a la bonne position après l'insertion et la rosette soudée est placée presque au sol.

Absperrpfosten „Fehr“

Potelets „Fehr“

Montageanleitung

Der Absperrpfosten muss immer ein vertikales Spiel besitzen, damit sich der Riegel ohne Klemmen bewegen kann. Auf Ausrichtung der Bodenhülse achten, damit alle Schlösser gleich ausgerichtet sind.

In bereits bestehenden Strassenbelägen ist die Versetzung der Pfosten auch möglich. Durch Kernbohrung wird ein Loch hergestellt, die Bodenhülse eingesetzt und um diese herum mit Beton ausgegossen.

Wichtig: Bitte beachten Sie, dass die untere Öffnung der Bodenhülse nicht mit Beton zugefüllt wird, dadurch wird gewährleistet, dass Regenwasser ins Erdreich abläuft.

4. Bedienung des herausnehmbaren Absperrpfosten

Der herausnehmbare Sperrpfosten besitzt ein integriertes Dreikantschloss. Mit Hilfe des mitgelieferten Schlüssels lässt sich dieses entriegeln. Gleichzeitig muss der Sperrpfosten aus der Bodenhülse nach oben herausgezogen werden.

Zum Einsetzen des Sperrpfostens muss dieser lediglich in die Bodenhülse eingeschoben werden. Sobald der Riegel einschnappt und die angeschweisste Rosette an der Bodenhülse aufliegt, ist der Pfosten wieder gegen unbefugten Zugriff gesichert.

5. Wartung

Absperrpfosten bedürfen keiner regelmässigen Wartung. Bei starker Verunreinigung kann es jedoch vorkommen, dass das Schloss schwergängig wird oder der Schliessmechanismus beeinträchtigt wird. Daher sollte bei Bedarf eine Reinigung der Bodenhülsen und Pfosten erfolgen. Anschliessend sollte das Schloss und der Mechanismus geringfügig mit handelsüblichem Schmiermittel gefettet werden.

Instructions de montage

Le potelet de la barrière doit toujours avoir un dégagement vertical afin que le boulon puisse se déplacer sans serrer. S'assurer que la prise en terre soit alignée de façon à ce que toutes les serrures soient également alignées.

Dans les revêtements routiers déjà existants, le déplacement des potelets est également possible. Un trou est percé par carottage, le manchon de sol est inséré et coulé avec du béton autour.

Important: Veuillez noter que l'ouverture inférieure de la douille de sol ne doit pas être remplie de béton, car l'eau de pluie s'écoule ainsi dans le sol.

4. Utilisation du potelet amovible

Le potelet amovible est muni d'une serrure à 3 pans intégrée. Il peut être déverrouillé à l'aide de la clé fournie. En même temps, le potelet doit être tiré vers le haut hors de la douille de sol.

Pour insérer le potelet, il suffit de l'insérer dans la douille de sol. Dès que le boulon s'enclenche et que la rosette soudée repose sur le manchon au sol, le potelet est à nouveau protégé contre tout accès non autorisé.

5. Maintenance

Les potelets ne nécessitent pas d'entretien régulier. Toutefois, en cas d'encrassement important, la serrure peut devenir rigide ou le mécanisme de verrouillage peut être altéré. Les douilles de sol et les potelets doivent donc être nettoyés si nécessaire. La serrure et le mécanisme doivent ensuite être légèrement lubrifiés avec un lubrifiant disponible dans le commerce.

Absperpfosten „Fehr“ Potelets „Fehr“

„Fehr“ Poller Grösse 1

Absperpfosten aus feuerverzinktem Stahlrundrohr, Rohrdurchmesser Ø 76 mm

Ausschreibungstext

„Fehr“ Absperpfosten;
Rundrohr: Ø 76 mm
Kopfform:
Grösse: 1
Wandstärke: 4 mm
Gesamtlänge:
Höhe über Flur: 900 mm
Beschichtung:
Gewicht:

Lieferant: TMH Thomas Hagenbucher AG

Potelet „Fehr“ de taille 1

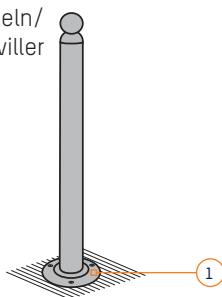
Potelet en tube d'acier, zingué à chaud, diamètre Ø 76 mm

Texte de soumission

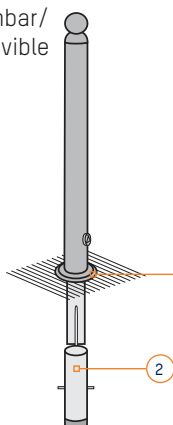
Potelet „Fehr“;
Tube rond: Ø 76 mm
Forme de tête:
Taille: 1
Épaisseur du tube: 4 mm
Longueur totale:
Hauteur hors sol: 900 mm
Revêtement:
Poids:

Fournisseur: TMH Thomas Hagenbucher AG

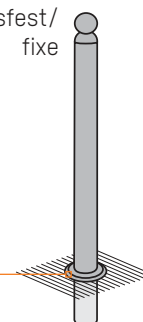
Bodenplatte zum Aufdübeln/
Plaque de base à cheviller



herausnehmbar/
amovible



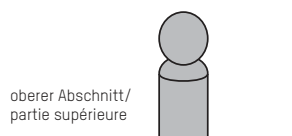
ortsfest/
fixe



1. Grundplatte (Ø 200 mm)
2. Bodenhülse (420 mm)
3. Bodenring (Ø 140 mm)

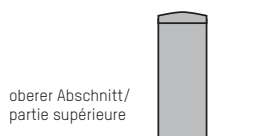
1. Plaque de base (Ø 200 mm)
2. Douille de sol (420 mm)
3. Anneau de fond (Ø 140 mm)

Zusätzliche Kopfformen



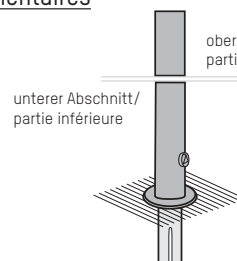
oberer Abschnitt/
partie supérieure

Standardkopf; Kugel auf Halbkugel/
Tête standard; boule sur demi-boule



oberer Abschnitt/
partie supérieure

1000; leicht gewölbt/
1000; légèrement bombée



unterer Abschnitt/
partie inférieure

oberer Abschnitt/
partie supérieure

2000; flach inkl. kleiner
Bodenring/
2000; plate, petit
anneau de fond incl.

Typ Grösse 1 Type taille 1	Wandstärke Épaisseur du tube	Gesamtlänge Longueur totale	Höhe über Flur Hauteur hors sol	Durchmesser Diamètre	Gewicht Poids ca./ env.	Preise auf Anfrage Prix sur demande
Bodenplatte zum Aufdübeln/ Plaque de base à cheviller	4 mm	900 mm	900 mm	Ø 76 mm	11 kg	
herausnehmbar/ amovible		1320 mm			15 kg	
ortsfest/ fixe		1300 mm			10 kg	

Absperrpfosten „Fehr“ Potelets „Fehr“

„Fehr“ Poller Grösse 2

Absperrpfosten aus feuerverzinktem Stahlrundrohr, Rohrdurchmesser Ø 102 mm

Ausschreibungstext

„Fehr“ Absperrpfosten;
Rundrohr: Ø 102 mm
Kopfform:
Grösse: 2
Wandstärke: 4 mm
Gesamtlänge:
Höhe über Flur: 900 mm
Beschichtung:
Gewicht:

Lieferant: TMH Thomas Hagenbucher AG

Potelet „Fehr“ de taille 2

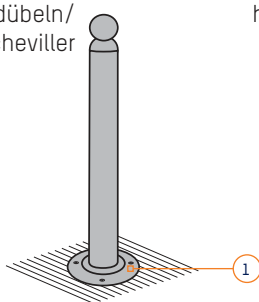
Potelet en tube d'acier, zingué à chaud, diamètre Ø 102 mm

Texte de soumission

Potelet „Fehr“;
Tube rond: Ø 102 mm
Forme de tête:
Taille: 2
Épaisseur du tube: 4 mm
Longueur totale:
Hauteur hors sol: 900 mm
Revêtement:
Poids:

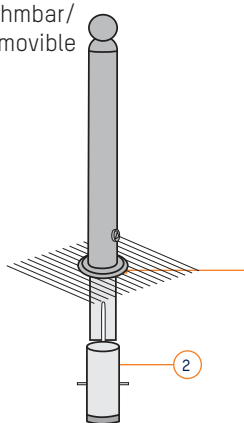
Fournisseur: TMH Thomas Hagenbucher AG

Bodenplatte zum Aufdübeln/
Plaque de base à cheviller

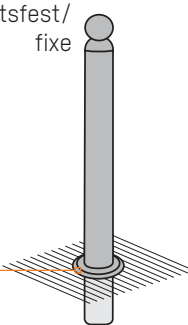


1. Grundplatte (Ø 300 mm)
2. Bodenhülse (420 mm)
3. Bodenring (Ø 200 mm)

herausnehmbar/
amovible

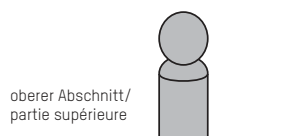


ortsfest/
fixe



1. Plaque de base (Ø 300 mm)
2. Douille de sol (420 mm)
3. Anneau de fond (Ø 200 mm)

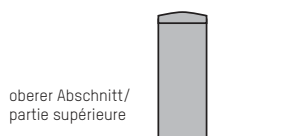
Zusätzliche Kopfformen



oberer Abschnitt/
partie supérieure

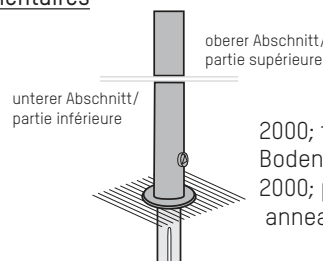
Standardkopf; Kugel auf Halbkugel/
Tête standard; boule sur demi-boule

Têtes supplémentaires



oberer Abschnitt/
partie supérieure

1000; leicht gewölbt/
1000; légèrement bombée



unterer Abschnitt/
partie inférieure

2000; flach inkl. kleiner
Bodenring/
2000; plate, petit
anneau de fond incl.

Typ Grösse 2 Type taille 2	Wandstärke Épaisseur du tube	Gesamtlänge Longueur totale	Höhe über Flur Hauteur hors sol	Durchmesser Diamètre	Gewicht Poids ca./ env.	Preise auf Anfrage Prix sur demande
Bodenplatte zum Aufdübeln/ Plaque de base à cheviller	4 mm	900 mm	900 mm	Ø 102 mm	16 kg	
herausnehmbar/ amovible		1320 mm			20 kg	
ortsfest/ fixe		1300 mm			15 kg	

Absperrpfosten HV „Fehr“ Potelets HV „Fehr“

„Fehr“ Poller HV

Absperrpfosten aus feuerverzinktem Stahlrundrohr, Rohrdurchmesser Ø 102 mm, inkl. Signalstreifen weiss 100 mm, erfüllt Normen des „hindernisfreien Verkehrsraums“.

Ausschreibungstext

„Fehr“ Absperrpfosten HV;
 Rundrohr: Ø 102 mm
 Kopfform: Standardkopf
 Grösse: 2
 Wandstärke: 4 mm
 Gesamtlänge:
 Höhe über Flur: 1000 mm
 Beschichtung: RAL 7016, anthrazitgrau
 Gewicht:
 Lieferant: TMH Thomas Hagenbucher AG

Potelet „Fehr“ HV

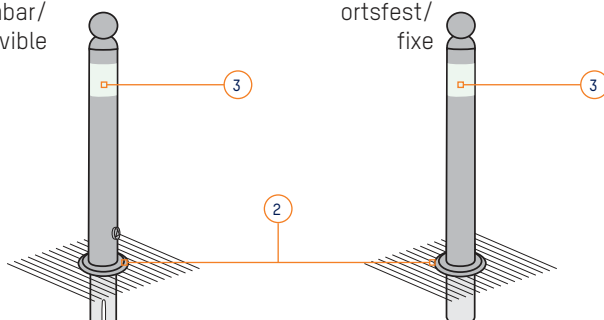
Potelet en tube d’acier, zingué à chaud, diamètre Ø 102 mm, y compris bande lumineuse blanche 100 mm, conforme aux normes „espace de circulation sans obstacles“

Texte de soumission

Potelet HV „Fehr“;
 Tube rond: Ø 102 mm
 Forme de tête: standard
 Taille: 2
 Épaisseur du tube: 4 mm
 Longueur totale:
 Hauteur hors sol: 1000 mm
 Revêtement: RAL 7016, gris anthracite
 Poids:
 Fournisseur: TMH Thomas Hagenbucher AG

herausnehmbar/
amovible

ortsfest/
fixe

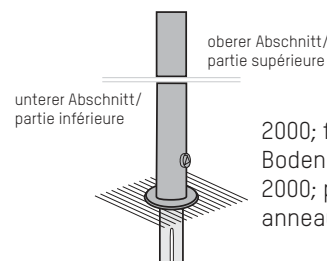


1. Bodenhülse (420 mm)
2. Bodenring (Ø 200 mm)
3. Signalstreifen weiss

1. Douille de sol (420 mm)
2. Anneau de fond (Ø 200 mm)
3. Bande lumineuse blanche

Zusätzliche Kopfform / Têtes supplémentaires

ohne Aufpreis / sans supplément



2000; flach inkl. kleiner Bodenring/
2000; plate, petit anneau de fond incl.

Typ Grösse HV Type taille HV	Wandstärke Épaisseur du tube	Gesamtlänge Longueur totale	Höhe über Flur Hauteur hors sol	Durchmesser Diamètre	Gewicht Poids ca./ env.	Preise auf Anfrage Prix sur demande
herausnehmbar/ amovible	4 mm	1420 mm	1000 mm	Ø 102 mm	20 kg	
ortsfest/ fixe		1400 mm			15 kg	

Absperrketten „Fehr“ Chaînes d’arrêt „Fehr“

„Fehr“ Absperrketten für alle Poller-Grössen

Absperrketten als Verbindung und Absperrung zwischen zwei oder mehreren Pollern. Es besteht die Möglichkeit, verschiedene Absperrereinheiten zu bilden, die, wenn nötig, mit sehr wenig Aufwand entfernt werden können z. B. mit herausnehmbaren Pollern. Es können Absperrereinheiten in beliebiger Länge gebildet werden.

Jedes Kettenstück ist mit zwei Anschlussgliedern versehen. Der maximale Pollerabstand beträgt ca. 2,50 Meter. Montage der Ösen erfolgt nach Vorgaben des Auftraggebers. Für das Durchhängen der Kette müssen zwischen den Pfostenabständen jeweils ca. 0,3 m dazu gerechnet werden.

Farbbeschichtung gleich, wie Absperrpfosten. Nur DB- und RAL-Farben möglich.

Ausschreibungstext

„Fehr“ Absperrkette zu Absperrpfosten
 Gliederstärke: inkl. benötigter Anzahl
 Anschlussglieder: wie Absperrpfosten
 Beschichtung: wie Absperrpfosten
 Kettenlänge:
 Lieferant: TMH Thomas Hagenbucher AG

Chaînes d’arrêt „Fehr“ pour toutes les tailles de potelet

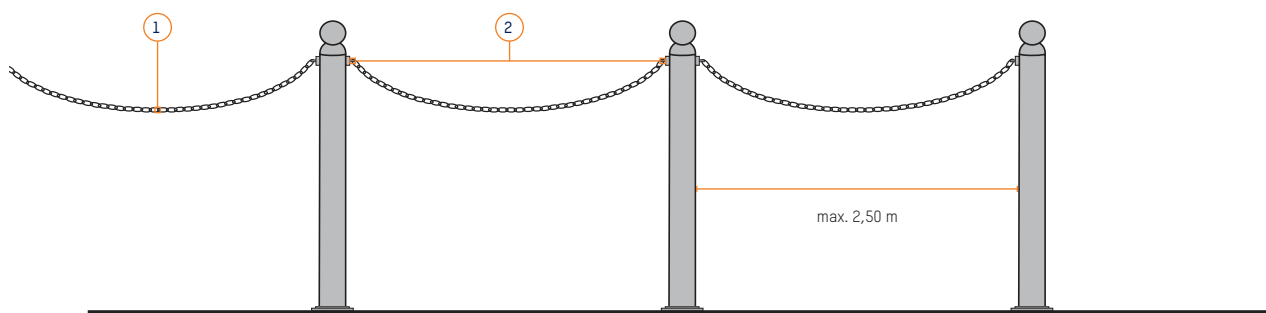
Chaînes d’arrêt utilisables comme liaison et comme arrêt entre deux ou plusieurs potelets. Il est possible de former différentes unités d’arrêt. Si nécessaire, elles peuvent être enlevées sans grand effort, par exemple en utilisant des bornes amovibles. Il est possible de composer des chaînes d’arrêt de n’importe quelle longueur.

Chaque pièce de chaîne est équipée de deux maillons de liaison. L’espacement maximal entre les potelets est d’environ 2,50 mètres. Les œillets sont assemblés selon les indications du client. Pour l’affaissement de la chaîne, il faut ajouter environ 0,3 m entre les espacements des potelets.

Peinture comme pour les potelets. Seules les couleurs DB et RAL sont disponibles.

Texte de soumission

Chaîne d’arrêt pour potelets „Fehr“
 Épaisseur du maillon:
 Chaînon de connexion: dans la quantité requise
 Revêtement: comme le potelet
 Longueur de chaîne:
 Fournisseur: TMH Thomas Hagenbucher AG



- | | | |
|-----------------|----------------------------------|-------------------|
| 1. Absperrkette | Absperrketten/
Chaîne d’arrêt | 1. Chaîne d’arrêt |
| 2. Ösen | | 2. Œillets |

Typ Type	Gliederstärke Épaisseur du maillon	für Poller Grösse pour bornes de taille	Material Matériau	Preise auf Anfrage Prix sur demande
Absperrkette/ Chaîne d’arrêt	8 mm	1 - 2	Stahl/ acier	

Version Januar 2023

Technische Änderungen vorbehalten / Sous réserve de modifications techniques

Zubehör für Absperpfosten „Fehr“ Accessoires pour potelets „Fehr“

Zusatzartikel

Articles supplémentaires



Dreikantschlüssel/
Clé à 3 pans



Zylinderschloss/
Serrure cylindrique



Bodenhülse
Douille



Abdeckkappe
abschliessbar
Capot pour douille
verrouillable



Abdeckkappe
Capot pour douille



Öse/
Œillet



Karabiner
Mousqueton



Signalstreifen rot/
Bande lumineuse
rouge



Signalstreifen weiss/
Bande lumineuse
blanche

Typ Type	Gewicht Poids ca./ env.	Preise auf Anfrage Prix sur demande
Zuschlag für RAL-Lackierung / Supplément pour laquage RAL	-	
Dreikantschlüssel (19 mm)/ Clé à 3 pans (19 mm)	0,3 kg	
Verriegelung mit Zylinderschloss anstelle Dreikantschloss (KABA 5000)/ Verrouillage par serrure cylindrique au lieu d'une serrure à trois pans (KABA 5000)	2,0 kg	
Bodenhülse für Poller 1/ Douille pour borne 1	4,5 kg	
Bodenhülse für Poller 2/ Douille pour borne 2	5,0 kg	
Abdeckkappe abschliessbar für Bodenhülse Poller 1/ Capot verrouillable pour douille borne 1	1,2 kg	
Abdeckkappe abschliessbar für Bodenhülse Poller 2/ Capot verrouillable pour douille borne 2	1,9 kg	
Abdeckkappe für Bodenhülse Poller 1/ Capot pour douille borne 1	0,6 kg	
Abdeckkappe für Bodenhülse Poller 2/ Capot pour douille borne 2	0,9 kg	
Öse für Absperrkette zu Poller 1 - 2/ Œillet pour chaîne d'arrêt borne 1 - 2	0,1 kg	
Karabiner/ Mousqueton	0,2 kg	
Signalstreifen rot oder weiss, Breite 10 cm, ringförmig angebracht auf Poller/ Bande lumineuse rouge ou blanche, largeur 10 cm, en forme d'anneau collée sur borne	-	

Absperrpfosten „NUSSER“ Potelets „NUSSER“



Version Januar 2023

Technische Änderungen vorbehalten / Sous réserve de modifications techniques

Absperrpfosten „NUSSER“

Potelets „NUSSER“

Allgemeine Informationen

1. Generell

Absperrpfosten aus feuerverzinktem Stahlrundrohr sind in folgenden Ausführungen lieferbar:

- Bodenplatte zum Aufdübeln
- Sollbruchstelle mit Sicherungsschraube
- *herausnehmbar mit Bodenhülse
- ortsfester Einbau

2. Konzeption

*Der Verschluss wird standardmässig mit einem Dreikantenschloss (19 mm) angefertigt. Auf Anfrage kann auch ein Standard Zylinderschloss (KABA 5000) eingebaut werden oder auch ein passendes bauseitiges Verschlusszylinderschloss (Typ 1061, Serie).

Der Poller wird für gewöhnlich in DB 703 anthrazit-eisenglimmer pulverbeschichtet. Weitere Farben sind gemäss DB-Farbpalette ebenfalls erhältlich, als auch RAL-Farben mit Aufpreis. Farbblackierungen ausserhalb dieses Spektrums müssen bei einer selbst ausgesuchten externen Lackiererei beschichtet werden.

3. Design-Köpfe

Der Absperrpfosten kann durch verschiedene Kopfformen angepasst werden. Der Standardkopf besteht aus Stahl und die Design-Köpfe aus Vollaluminium. Absperrpfosten mit Design-Köpfen sind nur pulverbeschichtet lieferbar. Für Design-Köpfe gilt ein Mehrpreis.

4. Absperrketten

Zusätzlich können Absperrketten aus feuerverzinktem Stahl angebracht werden und sind in der jeweiligen Pfostenfarbe lackiert. Jedes Kettenstück ist mit zwei Anschlussgliedern versehen. Der maximale Pollerabstand beträgt ca. 2,50 Meter. Montage der Ösen erfolgt nach Vorgaben des Auftraggebers.

5. Zubehör

Weitere Artikel zu den Absperrpfosten finden Sie beim Zubehör-Detail.

6. Sonstiges

Im nachfolgendem Link finden Sie weitere erhältliche Absperrpfosten-Modelle von unserem Hersteller;
<https://www.stadtmoebel.de>

Informations générales

1. Généralités

Les potelets, fabriqués en tube d'acier zingué à chaud, sont livrables dans les exécutions suivantes:

- avec une plaque de base à cheviller
- Point destiné à la rupture avec vis de fixation
- *amovible avec une douille de fixation au sol
- pour un montage fixe

2. Conception

Serrure fabriquée par défaut avec clé à 3 pans (19 mm). Un cylindre KABA 5000 peut être installé sur demande. Fourniture d'un cylindre double (type 1061, série) à assurer par le client.

Généralement, le potelet est revêtu par thermolaquage poudre en couleur anthracite fer micacé DB 703. D'autres couleurs du catalogue DB et du nuancier RAL sont disponibles moyennant un supplément. Pour tout autre laquage qui ne fait pas partie de cette gamme, nous vous invitons à mandater vous-même un prestataire externe.

3. Desing de la tête

Différentes formes de têtes peuvent être adaptées aux potelets. La tête standard est en acier, tandis que la tête design est en aluminium plein. Les potelets avec une tête design son uniquement revêtu par poudre et fournis moyennant un supplément.

4. Chaînes d'arrêt

Des chaînes d'arrêt en acier zingué à chaud peuvent être montées et sont peintes dans la couleur des potelets. Chaque élément de chaîne est équipée de deux maillons de liaison. L'espacement maximal entre les potelets est d'environ 2,50 mètres. Les œillets sont assemblés selon les indications du client.

5. Accessoires

Vous trouverez d'autres accessoires pour potelets sous la rubrique „Accessoires pour potelets“

6. Divers

Vous trouverez d'autres modèles de potelets, qui sont disponibles chez notre fabricant sur;
<https://www.stadtmoebel.de>

Absperrpfosten „NUSSER“

Potelets „NUSSER“

Montageanleitung

Instructions de montage

1. Technische Beschreibung

Die Absperrpfosten vom Typ G2 und G8 bestehen aus Rundrohr mit 76 mm Durchmesser und einer runden Rosette. Als Varianten sind feststehende oder herausnehmbare Pfosten und mit geschweisster Stahlkappe oder mit Designkopf (Option) lieferbar.

Feststehende Absperrpfosten werden direkt im Untergrund einbetoniert. Herausnehmbare Absperrpfosten werden in eine separate Bodenhülse aus Rundrohr eingesetzt. Durch einen Schliessmechanismus kann der Pfosten entriegelt und herausgezogen werden.

Alle Absperrpfosten bestehen aus feuerverzinktem Stahlrohr (inkl. Farbbeschichtung), die Designköpfe aus Aluminium (müssen zwingend farbbeschichtet werden). Die detaillierten technischen Daten und Abmessungen sind dem aktuellen Datenblatt zu entnehmen.

2. Lieferumfang

Die Absperrpfosten werden einbaufertig angeliefert. Der Lieferumfang besteht abhängig vom Typ aus:

- Runder Absperrpfosten zum direkten Einbetonieren oder für Bodenhülse
- Angeschweisste Rosette (bei feststehendem Pfosten: lose mitgelieferte Rosette)
- Bodenhülse zum Einbetonieren (nur herausnehmbare Pfosten)
- Dreikantschlüssel zum Öffnen der Verriegelung (nur herausnehmbare Pfosten)

3. Montage der Sperrpfosten

Die Absperrpfosten zum Einbetonieren besitzen ein um ca. 300 mm verlängertes Rohr. Es ist auf senkrechte Ausrichtung zu achten. Die Einbauhöhe OKT beträgt ca. 900 mm. Beim Einbetonieren muss zuvor die Rosette von unten auf das Rohr geschoben werden. Für das Fundament wird ein Loch ca. 350 x 350 mm Grundfläche, bei einer Tiefe von ca. 350 mm ausgehoben. Damit Oberflächenwasser nicht in der Bodenhülse verbleibt (Gefahr von festfrieren und Verschmutzung), bedarf es unter der Bodenhülse einen sickerkfähigen Untergrund. Fundamentmasse ohne Gewähr, dies ist abhängig vom Untergrund und Standort.

Bei herausnehmbaren Absperrpfosten wird die separate Bodenhülse so einbetoniert, dass die Oberkante der

1. Description technique

Les potelets de type G2 et G8 sont constitués d'un tube rond de 76 mm de diamètre avec une rosette ronde. Des potelets fixes ou amovibles avec capuchon en acier soudé ou avec tête de design (option) sont disponibles en variantes.

Les potelets fixes sont bétonnés directement dans le sol. Les potelets amovibles sont insérés dans un manchon de sol séparé en tube rond. Le potelet peut être déverrouillé et retiré à l'aide d'un mécanisme de verrouillage.

Tous les potelets sont en tube d'acier zingué à chaud (y compris le revêtement coloré), les têtes design sont en aluminium (le revêtement coloré est obligatoire). Vous trouverez les caractéristiques techniques et les dimensions détaillées dans la fiche technique actuelle.

2. Contenu de la livraison

Les potelets sont livrés prêts à être montés. Le contenu de la livraison dépend du type:

- Potelets ronds pour bétonnage direct ou pour douille de sol
- Rosette soudée (pour potelets fixes: rosette fournie en vrac)
- Douille de sol pour bétonnage (potelets amovibles uniquement)
- Clé à 3 pans pour ouvrir le mécanisme de verrouillage (potelets amovibles uniquement)

3. Montage des potelets

Les potelets à encastrer dans le béton sont pourvus d'un tube prolongé d'environ 300 mm. Il convient de s'assurer de l'alignement vertical. La hauteur de montage du bord supérieur est d'environ 900 mm. Lors de la pose dans le béton, la rosette doit d'abord être poussée sur le tube par le bas. Pour la fondation, un trou d'environ 350 x 350 mm est réalisé à une profondeur d'environ 350 mm. Afin que l'eau de surface ne reste pas dans le manchon souterrain (risque de gel et de contamination), un sous-sol perméable à l'infiltration est nécessaire sous le manchon souterrain. Masse de fondation sans garantie, cela dépend du sous-sol et de l'emplacement.

Dans le cas de potelets amovibles, la douille de sol séparée est bétonnée de manière à ce que le bord supérieur du

Absperrpfosten „NUSSER“

Potelets „NUSSER“

Montageanleitung

Bodenhülse bündig mit der Geländeoberkante OKT abschliesst. Dann besitzt der Pfosten nach dem Einsetzen die korrekte Position und die angeschweisste Rosette liegt nahezu auf dem Boden auf. Der Absperrpfosten muss immer ein vertikales Spiel besitzen, damit sich der Riegel ohne Klemmen bewegen kann. Auf Ausrichtung der Bodenhülse achten, damit alle Schlösser gleich ausgerichtet sind.

In bereits bestehenden Strassenbelägen ist die Versetzung der Pfosten auch möglich. Durch Kernbohrung wird ein Loch mit 120 mm Durchmesser hergestellt, die Bodenhülse eingesetzt und um diese herum mit Beton ausgegossen.

Wichtig: Bitte beachten Sie, dass die untere Öffnung der Bodenhülse nicht mit Beton zugefüllt wird, dadurch wird gewährleistet, dass Regenwasser ins Erdreich abläuft.

4. Bedienung des herausnehmbaren Absperrpfosten

Der herausnehmbare Sperrpfosten besitzt ein integriertes Dreikantschloss. Mit Hilfe des mitgelieferten Schlüssels lässt sich dieses entriegeln. Gleichzeitig muss der Sperrpfosten aus der Bodenhülse nach oben herausgezogen werden.

Zum Einsetzen des Sperrpfostens muss dieser lediglich in die Bodenhülse eingeschoben werden. Sobald der Riegel einschnappt und die angeschweisste Rosette an der Bodenhülse aufliegt, ist der Pfosten wieder gegen unbefugten Zugriff gesichert.

5. Wartung

Absperrpfosten bedürfen keiner regelmässigen Wartung. Bei starker Verunreinigung kann es jedoch vorkommen, dass das Schloss schwergängig wird oder der Schliessmechanismus beeinträchtigt wird. Daher sollte bei Bedarf eine Reinigung erfolgen. Anschliessend sollte das Schloss und der Mechanismus geringfügig mit handelsüblichem Schmiermittel gefettet werden.

Instructions de montage

manchon de sol soit au même niveau que le bord supérieur du terrain. Après son insertion, le potelet est dans la bonne position et la rosette soudée touche presque le sol. Le potelet doit toujours avoir un dégagement vertical afin que le loquet puisse se déplacer sans pinces. S'assurer que la prise en terre est alignée de façon à ce que toutes les serrures soient également alignées.

Il est également possible de déplacer les potelets sur des revêtements routiers existants. Un trou d'un diamètre de 120 mm est percé par carottage, le manchon de sol est inséré et coulé avec du béton tout autour.

Important: Veillez à ce que l'ouverture inférieure de la douille de sol ne soit pas remplie de béton, car l'eau de pluie s'écoule ainsi dans le sol.

4. Utilisation du potelet amovible

Le potelet amovible est muni d'une serrure à 3 pans intégrée. Il peut être déverrouillé à l'aide de la clé fournie. En même temps, le potelet doit être tiré vers le haut, hors de la douille de sol.

Pour insérer le potelet, il suffit de l'insérer dans la douille de sol. Dès que le verrou s'enclenche et que la rosette soudée repose sur la douille de sol, le potelet est à nouveau protégé contre tout accès non autorisé.

5. Maintenance

Les potelets ne nécessitent pas d'entretien régulier. Toutefois, en cas d'encrassement important, la serrure peut devenir rigide ou le mécanisme de verrouillage peut être altéré. Il convient donc d'effectuer un nettoyage si nécessaire. La serrure et le mécanisme doivent ensuite être légèrement lubrifiés avec un lubrifiant disponible dans le commerce.

Absperrpfosten „NUSSER“

Potelets „NUSSER“

Montageanleitung Reparaturkit G8-RK

Instructions de montage Kit de réparation G8-RK

1. Bestandteile

Das Reparaturkit besteht aus einer Gewindestange, einer Mutter und einer Sicherungsschraube.

2. Reparatur

Die Reparatur im Schadensfall erfolgt wie folgt:

- Klemmschraube (Imbus) im Pfostenoberteil lösen und abgebrochenes Teil der Gewindestange heraus-schrauben.
- Im Pfostenunterteil verbleibenden Teil der Gewindestange nach Lösen der Mutter entfernen.
- Neue Gewindestange in eingeschweisste Scheibe des Pfostenunterteils einschrauben, so dass sich Sollbruchstelle auf Höhe der Stossstelle befindet. Mutter festziehen und damit Gewindestange fixieren.
- Pfostenoberteil mit der eingeschweissten Scheibe in oberes Ende der Gewindestange eindrehen bis beide Pfosten-teile satt aufeinander sitzen.
- Klemmschraube in Pfostenoberteil eindrehen und sichern.

1. Composants

Le kit de réparation se compose d'une tige filetée, d'un écrou et d'une vis de blocage.

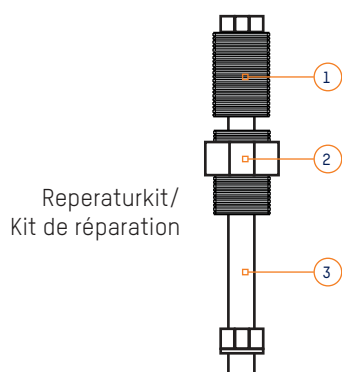
2. Réparation

La réparation en cas de dommage s'effectue de la manière suivante:

- Desserrer la vis de serrage dans la partie supérieure du potelet et dévisser la partie cassée de la tige filetée.
- Après avoir desserré l'écrou, retirer la partie restante de la tige filetée de la partie inférieure du potelet.
- Visser la nouvelle tige filetée dans la rondelle soudée de la partie inférieure du potelet de sorte que le point de rupture prédéterminé soit au niveau du joint. Serrer l'écrou et l'utiliser pour fixer la tige filetée.
- Visser la partie supérieure du potelet avec la rondelle soudée dans l'extrémité supérieure de la tige filetée jusqu'à ce que les deux parties du potelet reposent fermement l'une sur l'autre.
- Visser la vis de serrage dans la partie supérieure du potelet et fixer.

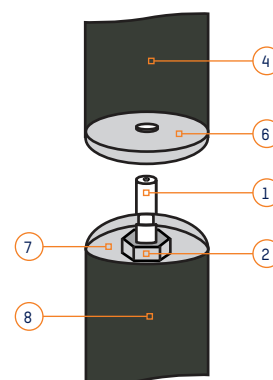
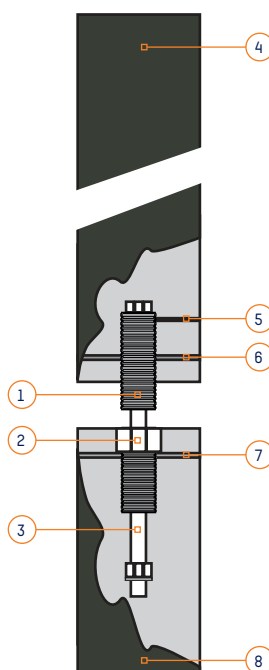
Montagevideo: https://www.youtube.com/watch?time_continue=2&v=oWp6ZLvAw8w

Montage vidéo: https://www.youtube.com/watch?time_continue=2&v=oWp6ZLvAw8w



Reparaturkit/
Kit de réparation

1. Gewindestange
2. Mutter
3. Sicherungsschraube
4. Pfostenoberteil
5. Klemmschraube (Imbus)
6. Scheibe-Oberteil
7. Scheibe-Unterteil
8. Pfostenunterteil



1. Tige filetée
2. Écrou
3. Vis de blocage
4. Haut du potelet
5. Vis de serrage
6. Rondelle partie supérieure
7. Rondelle partie inférieure
8. Base du potelet

Absperpfosten „NUSSER“ Potelets „NUSSER“

„BECKstar G2“

Absperpfosten aus feuerverzinktem Rundrohr, Rohrdurchmesser Ø 76 mm

Ausschreibungstext

„BECKstar G2“
Absperpfosten;
Rundrohr: Ø 76 mm
Kopfform:
Wandstärke: 4 mm
Gesamtlänge:
Höhe über Flur: 900 mm
Beschichtung:
Gewicht:
Lieferant: TMH Thomas Hagenbucher AG

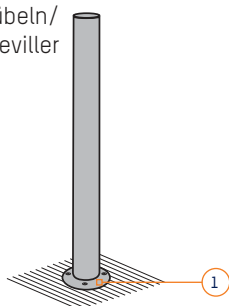
„BECKstar G2“

Potelet en tube d'acier, zingué à chaud, diamètre Ø 76 mm

Texte de soumission

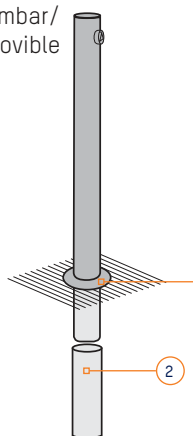
Potelet
„BECKstar G2“;
Tube rond: Ø 76 mm
Forme de tête:
Épaisseur du tube: 4 mm
Longueur totale:
Hauteur hors sol: 900 mm
Revêtement:
Poids:
Fournisseur: TMH Thomas Hagenbucher AG

Bodenplatte zum Aufdübeln/
Plaque de base à cheviller



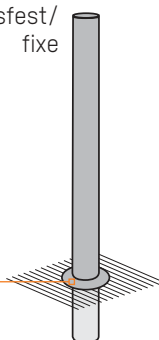
1. Grundplatte (Ø 135 mm)
2. Bodenhülse (400 mm)
3. Bodenring (Ø 150 mm)

herausnehmbar/
amovible



1. Plaque de base (Ø 135 mm)
2. Douille de sol (400 mm)
3. Anneau de fond (Ø 150 mm)

ortsfest/
fixe



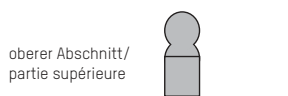
1. Plaque de base (Ø 135 mm)
2. Douille de sol (400 mm)
3. Anneau de fond (Ø 150 mm)

Zusätzliche Kopfformen



1100 - Standard

Material: Stahl/
Matériel: acier



1050 - Kugelkopf/
1050 - boule

Têtes supplémentaires



1025 - leicht gewölbt/
1025 - légèrement bombée

Material: Vollaluminium/
Matériel: aluminium plein



1010 - halbrund/
1010 - demi boule

Typ BECKstar G2 Type BECKstar G2	Wandstärke Épaisseur du tube	Gesamtlänge Longueur totale	Höhe über Flur Hauteur hors sol	Durchmesser Diamètre	Gewicht Poids ca./ env.	Preise auf Anfrage Prix sur demande
Bodenplatte zum Aufdübeln/ Plaque de base à cheviller	4 mm	900 mm	900 mm	Ø 76 mm	9 kg	
herausnehmbar/ amovible		1300 mm			12 kg	
ortsfest/ fixe		1200 mm			9 kg	

Absperrpfosten „NUSSER“ Potelets „NUSSER“

„BECKum G8“

Absperrpfosten für exponierte Standorte. Im Schadenfall bricht die innere Gewindestange an der Sollbruchstelle. Das Pfostenoberteil kippt zur Seite und wird von einer Sicherungsschraube gehalten. Mit Hilfe des Reparaturkits wird der Pfosten wieder instandgesetzt.

Ausschreibungstext

„BECKum G8“
Absperrpfosten;
Rundrohr: Ø 76 mm
Kopfform:
Wandstärke: 4 mm
Gesamtlänge:
Höhe über Flur: 900 mm
Beschichtung:
Gewicht:

Lieferant: TMH Thomas Hagenbucher AG

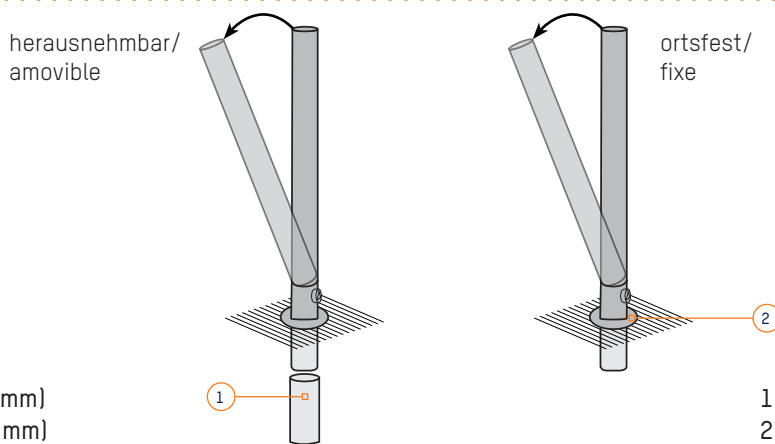
„BECKum G8“

Potelets prévus pour les endroits exposés. En cas d'endommagement, la tige filetée intérieure se rompt au point destiné à cet effet. La partie supérieure du potelet bascule sur le côté et reste maintenue par une vis de retenue. La remise en état se fait à l'aide d'un kit de réparation.

Texte de soumission

Potelet
„BECKum G8“;
Tube rond: Ø 76 mm
Forme de tête:
Épaisseur du tube: 4 mm
Longueur totale:
Hauteur hors sol: 900 mm
Revêtement:
Poids:

Fournisseur: TMH Thomas Hagenbucher AG



1. Bodenhülse (400 mm)
2. Bodenring (Ø 150 mm)

1. Douille de sol (400 mm)
2. Anneau de fond (Ø 150 mm)

Verfügbare Kopfformen

oberer Abschnitt/
partie supérieure

1100 - Standard

Material: Stahl/
Matériel: acier

oberer Abschnitt/
partie supérieure

1050 - Kugelkopf/
1050 - boule

Formes de tête disponibles

oberer Abschnitt/
partie supérieure

1025 - leicht gewölbt/
1025 - légèrement bombée

Material: Vollaluminium/
Matériel: aluminium plein

oberer Abschnitt/
partie supérieure

1010 - halbrund/
1010 - demi boule

Typ BECKstar G2 Type BECKstar G2	Wandstärke Épaisseur du tube	Gesamtlänge Longueur totale	Höhe über Flur Hauteur hors sol	Durchmesser Diamètre	Gewicht Poids ca./ env.	Preise auf Anfrage Prix sur demande
herausnehmbar/ amovible	4 mm	1300 mm	900 mm	Ø 76 mm	13 kg	
ortsfest/ fixe		1200 mm			10 kg	

Absperrpfosten HV „NUSSER“ Potelets HV „NUSSER“

„BECKmax HV“

Absperrpfosten aus feuerverzinktem Rundrohr, Rohrdurchmesser Ø 114 mm, inkl. Signalstreifen 100 mm, erfüllt Normen des „hindernisfreien Verkehrsraums“.

Ausschreibungstext

„BECKmax HV“

Absperrpfosten;

Rundrohr: Ø 114 mm

Kopfform: flach

Wandstärke: 4 mm

Gesamtlänge:

Höhe über Flur: 1000 mm

Beschichtung: RAL 7016, anthrazitgrau

Gewicht:

Lieferant: TMH Thomas Hagenbucher AG

„BECKmax HV“

Potelet en tube d’acier, zingué à chaud, diamètre Ø 114 mm, incl. bande lumineuse blanche 100 mm, répond aux normes d’un „espace de circulation sans obstacles“.

Texte de soumission

Potelet

„BECKmax HV“;

Tube rond: Ø 114 mm

Forme de tête: plat

Épaisseur du tube: 4 mm

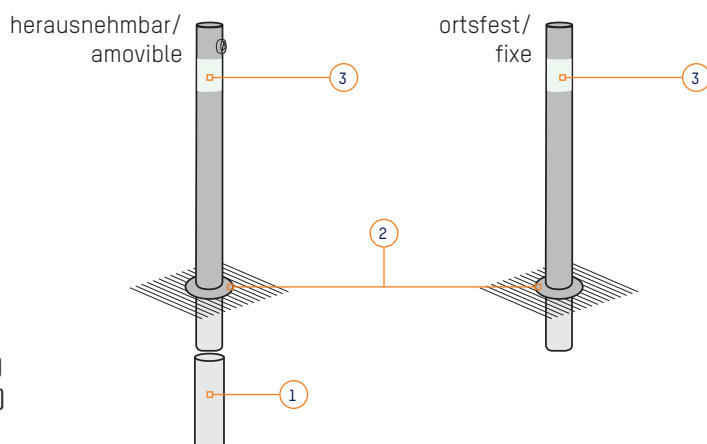
Longueur totale:

Hauteur hors sol: 1000 mm

Revêtement: RAL 7016, gris anthracite

Poids:

Fournisseur: TMH Thomas Hagenbucher AG



1. Bodenhülse (400 mm)
2. Bodenring (Ø 150 mm)
3. Signalstreifen weiss

1. Douille de sol (400 mm)
2. Anneau de fond (Ø 150 mm)
3. Bande lumineuse blanche

Typ BECKmax HV Type BECKmax HV	Wandstärke Épaisseur du tube	Gesamtlänge Longueur totale	Höhe über Flur Hauteur hors sol	Durchmesser Diamètre	Gewicht Poids ca./ env.	Preise auf Anfrage Prix sur demande
herausnehmbar/ amovible	4 mm	1400 mm	1000 mm	Ø 114 mm	kg	
ortsfest/ fixe		1400 mm			kg	

Absperrketten „NUSSER“ Chaînes d’arrêt „NUSSER“

„NUSSER“ Absperrketten für alle Poller-Grössen

Absperrketten als Verbindung und zugleich lockere Absperrung zwischen zwei oder mehreren Pollern. Es besteht die Möglichkeit, verschiedene Absperrereinheiten zu bilden, die, wenn nötig, mit sehr wenig Aufwand entfernt werden können, z. B. mit herausnehmbaren Pollern. Es können Absperrereinheiten in beliebiger Länge gebildet werden.

Jedes Kettenstück ist mit zwei Anschlussgliedern versehen. Der maximale Pollerabstand beträgt ca. 2,50 Meter. Montage der Ösen erfolgt nach Vorgaben des Auftraggebers. Für das Durchhängen der Kette müssen zwischen den Pfostenabständen jeweils ca. 0,3 m dazu gerechnet werden.

Farbbeschichtung gleich wie Absperrpfosten. Nur RAL- und DB-Farben möglich.

Ausschreibungstext

„NUSSER“ Absperrkette zu Absperrpfosten
 Gliederstärke: 8 mm
 Anschlussglieder: inkl. benötigter Anzahl
 Beschichtung: wie Absperrpfosten
 Kettenlänge:
 Lieferant: TMH Thomas Hagenbucher AG

Chaînes d’arrêt „NUSSER“ pour toutes les tailles de potelets

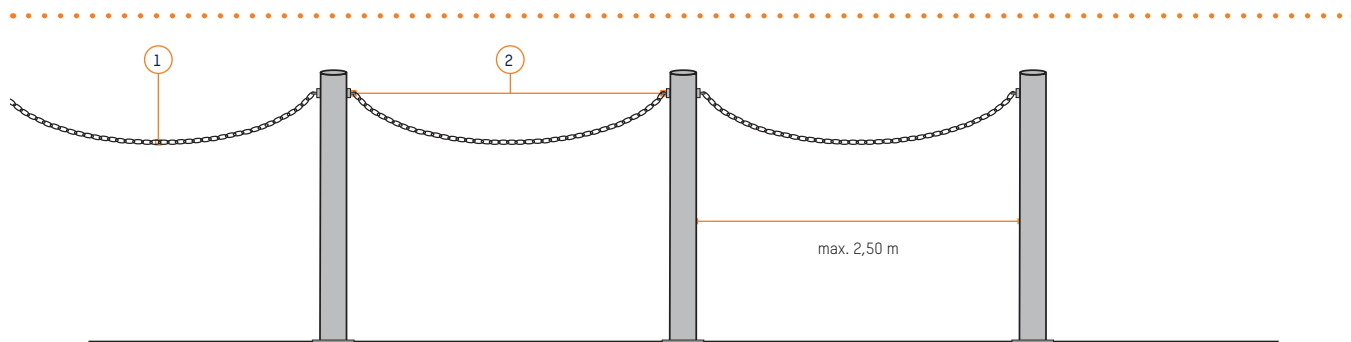
Chaînes d’arrêt, utilisables comme arrêt souple entre deux ou plusieurs potelets. Il est possible de former différentes unités d’arrêt. Si nécessaire, elles peuvent être enlevées sans effort, par exemple en utilisant des bornes amovibles. Il est possible de composer des chaînes d’arrêt de n’importe quelle longueur.

Chaque pièce de la chaîne est équipée de deux maillons de liaison. L’espacement maximal entre les potelets est d’environ 2,50 mètres. Les œillets sont assemblés selon les indications du client. Pour l’affaissement de la chaîne, il faut ajouter environ 0,3 m entre les espacements des potelets.

Peinture comme pour les potelets. Seules les couleurs RAL et DB sont disponibles.

Texte de soumission

Chaîne d’arrêt pour potelets „NUSSER“
 Épaisseur du maillon: 8 mm
 Chaînon de connexion: dans la quantité requise
 Revêtement: comme le potelet
 Longueur de chaîne:
 Fournisseur: TMH Thomas Hagenbucher AG



- 1. Absperrkette
- 2. Ösen

Absperrketten/
Chaîne d’arrêt

- 1. Chaîne d’arrêt
- 2. Œillets

Typ Type	Gliederstärke Épaisseur du maillon	Material Matériel	Preise auf Anfrage Prix sur demande
Absperrkette/ Chaîne d’arrêt	8 mm	Stahl/ acier	

Zubehör für Absperrpfosten „NUSSER“ Accessoires pour potelets „NUSSER“

Zusatzartikel

Articles supplémentaires



Typ Type	Gewicht Poids ca./ env.	Preise auf Anfrage Prix sur demande
Mehrpreis für Design-Kopf (nur farblackiert erhältlich) / Surcoût pour tête design (uniquement disponible avec laque de couleur)	-	
Zuschlag für RAL-Lackierung / Supplément pour laquage RAL	-	
Dreikantschlüssel (19 mm) / Clé à 3 pans (19 mm)	0,3 kg	
Verriegelung mit Zylinderschloss (KABA 5000) anstelle Dreikantschloss / Verrouillage par serrure cylindrique (KABA 5000) au lieu d'une serrure à trois pans	0,2 kg	
Bodenhülse Douille	4,5 kg	
Abdeckkappe abschliessbar für Bodenhülse Capot verrouillable pour douille	-	
Notglied Maillon de secours	-	
Öse für Absperrkette Œillet pour chaîne d'arrêt	0,1 kg	
Signalstreifen rot oder weiss, Breite 10 cm, ringförmig angebracht auf Pfosten / Bande lumineuse rouge ou blanche, largeur 10 cm, en forme d'anneau collée sur potelet	-	
Reparaturkit G8 / Kit de réparation G8	0,3 kg	

Version Januar 2023

Technische Änderungen vorbehalten / Sous réserve de modifications techniques

Absperrpfosten „Inox TMH“ Potelets „Inox TMH“



Version Januar 2023

Technische Änderungen vorbehalten / Sous réserve de modifications techniques

Absperrpfosten „Inox TMH“ Potelets „Inox TMH“

Allgemeine Informationen

Informations générales

1. Generell

Inox-Absperrpfosten aus geschliffenem Chromstahl sind in folgenden Ausführungen lieferbar:

- Sollbruchstelle auf Bodenplatte
- auswechselbar mit Bodenhülse
- herausnehmbar mit Bodenhülse
- ortsfester Einbau
- umlegbar mit Bodenplatte

2. Konzeption

Der Verschluss wird standardmässig mit einem Dreikantenschloss (19 mm) angefertigt. Auf Anfrage kann auch ein Standard Zylinderschloss (KABA 5000) eingebaut werden oder auch ein passender bauseitiger Europrofil-Halbzylinder (Typ M1414, Länge A 32.5 mm)

3. Absperrketten

Zusätzlich können Absperrketten aus Edelstahl angebracht werden. Jedes Kettenstück ist mit zwei Anschlussgliedern versehen. Der maximale Pollerabstand beträgt ca. 2,50 Meter. Montage der Ösen erfolgt nach Vorgaben des Auftraggebers.

4. Zubehör

Weitere Artikel zu den Absperrpfosten finden Sie beim Zubehör-Detail.

5. Sonstiges

Weitere Ausführungen auf Anfrage möglich.

1. Généralités

Les potelets en acier inox sont disponibles dans les versions suivantes:

- point destiné à la rupture sur plaque de base
- échangeable avec une douille de fixation au sol
- amovible avec une douille de fixation au sol
- pour un montage fixe
- rabattable avec plaque de base

2. Conception

Serrure fabriquée par défaut avec clé à 3 pans (19 mm). Un cylindre KABA 5000 peut être installé sur demande. Fourniture d'un demi-cylindre Europrofil (type M1414, longueur A 32.5 mm) à assurer par le client.

3. Chaînes d'arrêt

Des chaînes d'arrêt en acier inox peuvent être montées et sont peintes dans la couleur des potelets. Chaque élément de chaîne est équipé de deux maillons de liaison. L'espacement maximal entre les potelets est d'environ 2,50 mètres. Les œillets sont assemblés selon les indications du client.

4. Accessoires

Vous trouverez d'autres accessoires pour potelets sous la rubrique „Accessoires pour potelets“.

5. Divers

Autres versions disponibles sur demande.

Absperrpfosten „Inox TMH“

Potelets „Inox TMH“

Montageanleitung

Instructions de montage

1. Technische Beschreibung

Die Absperrpfosten bestehen aus Rundrohr mit 76 oder 102 mm Durchmesser. Als Varianten sind auswechselbare, umlegbare, feststehende oder herausnehmbare Pfosten lieferbar.

Feststehende Absperrpfosten werden direkt im Untergrund einbetoniert. Umlegbare Pfosten werden mit einer Bodenplatte aufgedübelt und herausnehmbare Absperrpfosten werden in eine separate Bodenhülse aus Rundrohr eingesetzt. Durch einen Schliessmechanismus kann der Pfosten entriegelt und herausgezogen oder umgelegt werden.

Alle Absperrpfosten bestehen aus Edelstahlrohr. Die detaillierten technischen Daten und Abmessungen sind dem aktuellen Datenblatt zu entnehmen.

2. Lieferumfang

Die Absperrpfosten werden einbaufertig angeliefert. Der Lieferumfang besteht abhängig vom Typ aus:

- Absperrpfosten mit Sollbruchstelle und Grundplatte zum Aufdübeln
- Absperrpfosten auswechselbar mit Bodenhülse zum Einbetonieren
- Absperrpfosten herausnehmbar mit Bodenhülse zum Einbetonieren
- Absperrpfosten ortsfest zum Einbetonieren
- Absperrpfosten umlegbar mit Bodenplatte zum Aufdübeln
- Dreikantschlüssel zum Öffnen der Verriegelung (nur herausnehmbare und umlegbare Pfosten)

3. Montage der Absperrpfosten

Die Absperrpfosten zum Einbetonieren besitzen ein um ca. 300 mm verlängertes Rohr. Es ist auf senkrechte Ausrichtung zu achten. Die Einbauhöhe OKT beträgt ca. 900 mm. Für das Fundament wird ein Loch ca. 350 x 350 mm Grundfläche, bei einer Tiefe von ca. 350 mm ausgehoben. Damit Oberflächenwasser nicht in der Bodenhülse verbleibt (Gefahr von Festfrieren und Verschmutzung), bedarf es unter der Bodenhülse einen sickerfähigen Untergrund. Fundamentmasse ohne Gewähr, dies ist abhängig vom Untergrund und Standort.

Bei herausnehmbaren Absperrpfosten wird die separate Bodenhülse so einbetoniert, dass die Oberkante (bezeich-

1. Description technique

Les potelets se composent d'un tube rond d'un diamètre de 76 ou 102 mm. Des potelets interchangeables, pliables, fixes ou amovibles sont disponibles en variantes.

Les potelets fixes sont bétonnés directement dans le sol. Les potelets pliables sont doublés avec une plaque de base et les potelets amovibles sont insérés dans une douille de sol séparée composée d'un tube rond. Le potelet peut être déverrouillé et retiré ou rabattu à l'aide d'un mécanisme de verrouillage.

Tous les potelets sont fabriqués en tube d'acier inoxydable. Vous trouverez les caractéristiques techniques et les dimensions détaillées dans la fiche technique actuelle.

2. Contenu de la livraison

Les potelets sont livrés prêts à être installés. Le contenu de la livraison dépend du type:

- Potelet avec point de rupture prédéterminé et plaque de base pour le montage de chevilles
- Potelet interchangeable avec douille de sol pour encastrement dans le béton
- Potelet amovible avec manchon au sol pour encastrement dans le béton
- Potelet à encastrier dans le béton
- Potelet rabattable vers le bas avec plaque de base pour le montage des chevilles
- Clé à 3 pans pour ouvrir le mécanisme de verrouillage (uniquement pour potelets amovibles et pliables)

3. Montage des potelets

Les potelets à encastrier dans le béton sont pourvus d'un tube prolongé d'environ 300 mm. Il convient de s'assurer de l'alignement vertical. La hauteur de montage du bord supérieur est d'environ 900 mm. Pour la fondation, on creuse un trou d'environ 350 x 350 mm sur une profondeur d'environ 350 mm. Afin que l'eau de surface ne reste pas dans le manchon souterrain (risque de gel et de contamination), un sous-sol perméable à l'infiltration est nécessaire sous le manchon souterrain. Masse de fondation sans garantie, cela dépend du sous-sol et de l'emplacement.

Pour les potelets amovibles, le manchon de sol séparé est bétonné, de telle sorte que le bord supérieur (appe-

Absperrpfosten „Inox TMH“

Potelets „Inox TMH“

Montageanleitung

net „oben“) maximal 2-3 mm über der Geländeoberfläche abschliesst. Um die Bodenhülse herum wird das Fundament mit Beton angefüllt. Dann besitzt der Pfosten nach dem Einsetzen die korrekte Position. Der Absperrpfosten muss immer ein vertikales Spiel besitzen, damit sich der Riegel ohne Klemmen bewegen kann. Auf Ausrichtung der Bodenhülse achten, damit alle Schlösser gleich ausgerichtet sind.

In bereits bestehenden Strassenbelägen ist die Versetzung der Pfosten auch möglich. Durch Kernbohrung wird ein Loch mit 120 mm Durchmesser hergestellt, die Bodenhülse eingesetzt und um diese herum mit Beton ausgegossen.

Wichtig: Bitte beachten Sie, dass die untere Öffnung der Bodenhülse nicht mit Beton zugefüllt wird, dadurch wird gewährleistet, dass Regenwasser ins Erdreich abläuft. Der feststehende, jedoch auswechselbare Sperrpfosten ohne Schloss wird in die versetzte Bodenhülse eingesteckt und durch einen unten angebrachten Haken verankert.

4. Bedienung des auswechselbaren Absperrpfosten

Zum Herausnehmen oder beim Austausch eines beschädigten Pfostens ist folgendes zu beachten: Oberhalb der Bodenhülsenabdeckung befindet sich ein kleines Loch. Durch Einschieben eines langen Stifts (z.B. Draht) wird der Haken entriegelt und der Pfosten kann entfernt werden. Der neue Pfosten wird in die vorhandene Bodenhülse eingesteckt. Es fallen keine Erdarbeiten an und spart so hohe Reparaturkosten.

5. Bedienung des herausnehmbaren Absperrpfosten

Der herausnehmbare Sperrpfosten besitzt ein integriertes Dreikantschloss. Mit Hilfe des mitgelieferten Schlüssels lässt sich dieses entriegeln. Gleichzeitig muss der Absperrpfosten aus der Bodenhülse nach oben herausgezogen werden. Zum Einsetzen des Absperrpfostens muss dieser lediglich in die Bodenhülse eingeschoben werden. Sobald der Riegel einschnappt ist der Pfosten wieder gegen unbefugten Zugriff gesichert.

6. Montage der umlegbare Absperrpfosten

Die Pfosten sind so zu setzen, dass sie im umgelegten Zustand in Parkrichtung liegen. Nach der Festlegung des Standplatzes ist die Voraussetzung für eine feste Verankerung zu schaffen.

Zweckmässig hat sich ein ebener Betongrund erwiesen, mit dem die Bodenplane des Pfostens fest verschraubt

Instructions de montage

lé „dessus“) se trouve au maximum à 2-3 mm au-dessus de la surface du terrain. La fondation est remplie de béton autour de la douille de sol. Ainsi, le potelet a la bonne position après l'insertion. Le potelet doit toujours avoir un dégagement vertical afin que le verrou arrière puisse se déplacer librement. Il convient de s'assurer que la douille de sol soit alignée de façon à ce que toutes les serrures soient également alignées.

Dans les revêtements routiers déjà existants, le déplacement des potelets est également possible. Un trou d'un diamètre de 120 mm est percé par carottage, le manchon de sol est inséré et coulé avec du béton autour.

Important: Veuillez noter que l'ouverture inférieure de la prise en terre ne doit pas être remplie de béton, car l'eau de pluie s'écoule ainsi dans le sol. Le potelet fixe, mais remplaçable sans serrure, est inséré dans la douille de sol en quinconce et ancré par un crochet en bas.

4. Utilisation du potelet interchangeable

Pour retirer ou remplacer un potelet endommagé, observez ce qui suit: Il y a un petit trou au-dessus du couvercle de la prise de sol. En insérant une longue goupille (par exemple un fil), le crochet est déverrouillé et le potelet peut être retiré. Le nouveau potelet est inséré dans la douille de sol existante. Aucun terrassement n'est nécessaire, ce qui permet d'économiser des frais de réparation élevés.

5. Utilisation du potelet amovible

Le potelet amovible est muni d'une serrure à 3 pans intégrée. Il peut être déverrouillé à l'aide de la clé fournie. En même temps, le potelet doit être tiré vers le haut hors de la douille de sol. Pour insérer le potelet d'arrêt, il suffit de l'insérer dans la prise en terre. Dès que le verrou s'enclenche, le potelet est à nouveau protégé contre tout accès non autorisé.

6. Montage des potelets pliables

Les potelets doivent être positionnés de manière à ce qu'une fois rabattus, ils se trouvent dans le sens du stationnement. Une fois la place de stationnement déterminée, il faut créer les conditions préalables à un ancrage solide.

La solution la plus pratique est un socle en béton plat avec lequel le support de sol du potelet est fermement

Absperrpfosten „Inox TMH“

Potelets „Inox TMH“

Montageanleitung

wird. Auf gestampftem oder gewalztem Untergrund ist ein Betonsockel von ca. 35 x 35 cm Grundfläche, bei einer Tiefe von ca. 40 cm zu erstellen.

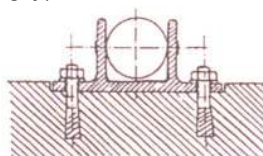
Die Befestigung mit den mitgelieferten Steindübeln ermöglicht eine einfache und schnelle Montage. Bei beiden Befestigungsarten muss der Beton vor der Pfostenmontage ausgehärtet sein.

Nach dem Einstellen auf senkrechte Stellung, evtl. durch Unterlegen der Bodenplatte, ist der Pfosten einsatzbereit. Gegen mutwillige Entfernung oder Diebstahl des Pfostens hilft ein Verschweissen oder eine Vernietung der Befestigungsmuttern mit dem Gewindebolzen.

7. Bedienung des umlegbaren Absperrpfosten

Nach Drehung des Schlüssels lässt sich der Pfosten umlegen, so dass das zu parkende Fahrzeug einfahren kann. Wird eine Diebstahlsicherung des Fahrzeuges gewünscht, so wird der Pfosten nach dem Einfahren des Fahrzeuges wieder senkrecht gestellt.

Hinweis: Es hat sich gezeigt, dass einige Fahrzeugtypen in belastetem Zustand nicht mehr die vorgeschriebene Bodenfreiheit haben. Um dem Streifen der Auspuffanlage oder des Brennstofftanks am Parkpfosten vorzubeugen, empfiehlt es sich, die Bodenplatte des Pfostens planeben mit dem Bodenniveau einzubauen. (Siehe Skizze)



Das Zylinderschloss ist von Zeit zu Zeit, ähnlich einem Autotürschloss, mit dünnem Öl zu schmieren. Eine weitergehende Wartung ist nicht erforderlich.

8. Sicherheitshinweis

Ist kein Fahrzeug über dem umgelegten Pfosten parkiert, so empfiehlt es sich den Pfosten wieder aufzustellen, damit niemand darüber stolpern und sich verletzen kann.

9. Wartung

Absperrpfosten bedürfen keiner regelmässigen Wartung. Bei starker Verunreinigung kann es jedoch vorkommen, dass das Schloss schwergängig wird oder der Schliessmechanismus beeinträchtigt wird. Daher sollte bei Bedarf eine Reinigung erfolgen. Anschliessend sollte das Schloss und der Mechanismus geringfügig mit handelsüblichem Schmiermittel gefettet werden. Rostfreie Pfosten können Flugrost ansetzen, dies ist kein Mangel.

Instructions de montage

vissé. Une base en béton d'environ 35 x 35 cm de surface à une profondeur d'environ 40 cm doit être construite sur une base tassée ou roulée.

La fixation avec les chevilles fournies permet un montage simple et rapide. Bien sûr, des boulons de roche peuvent également être utilisés. Pour les deux types de fixation, le béton doit être durci avant le montage du potelet.

Après le réglage en position verticale, éventuellement en plaçant la plaque de base en dessous, le potelet est prêt à l'emploi. Le soudage ou le rivetage des écrous de fixation à l'aide du boulon fileté permet d'éviter tout vol ou retrait volontaire du potelet.

7. Fonctionnement du potelet pliable

Après avoir tourné la clé, le potelet peut être déplacé pour que le véhicule à garer puisse entrer. Si le véhicule doit être protégé contre le vol, le potelet peut être remis en position verticale une fois le véhicule parké.

Note: Il a été démontré que certains types de véhicules n'ont plus la garde au sol prescrite en vigueur. Afin d'éviter que le système d'échappement ou la bande du réservoir de carburant ne se trouve sur le potelet de stationnement, il est recommandé d'installer la plaque inférieure du potelet au ras du sol. (Voir croquis)

La serrure cylindrique peut être lubrifiée de temps en temps avec de l'huile fine, comme une serrure de porte de voiture. Aucun entretien supplémentaire n'est nécessaire.

8. Consigne de sécurité

Si aucun véhicule n'est stationné au-dessus du potelet replié, il est recommandé de le repositionner de façon à ce que personne ne puisse trébucher dessus ou se blesser.

9. Maintenance

Les potelets ne nécessitent pas d'entretien régulier. Toutefois, en cas d'encrassement important, la serrure peut devenir rigide ou le mécanisme de verrouillage peut être altéré. Un nettoyage doit donc être effectué si nécessaire. Ensuite, la serrure et le mécanisme doivent être légèrement lubrifiés avec un lubrifiant disponible dans le commerce. Les potelets en acier inox peuvent avoir une fine couche de rouille, ce n'est pas un défaut.

Absperrpfosten „Inox TMH“ Potelet „Inox TMH“

Edelstahlpfosten „Inox TMH“

Absperrpfosten aus geschliffenem Chromstahl, Rohrdurchmesser Ø 76 mm

Ausschreibungstext

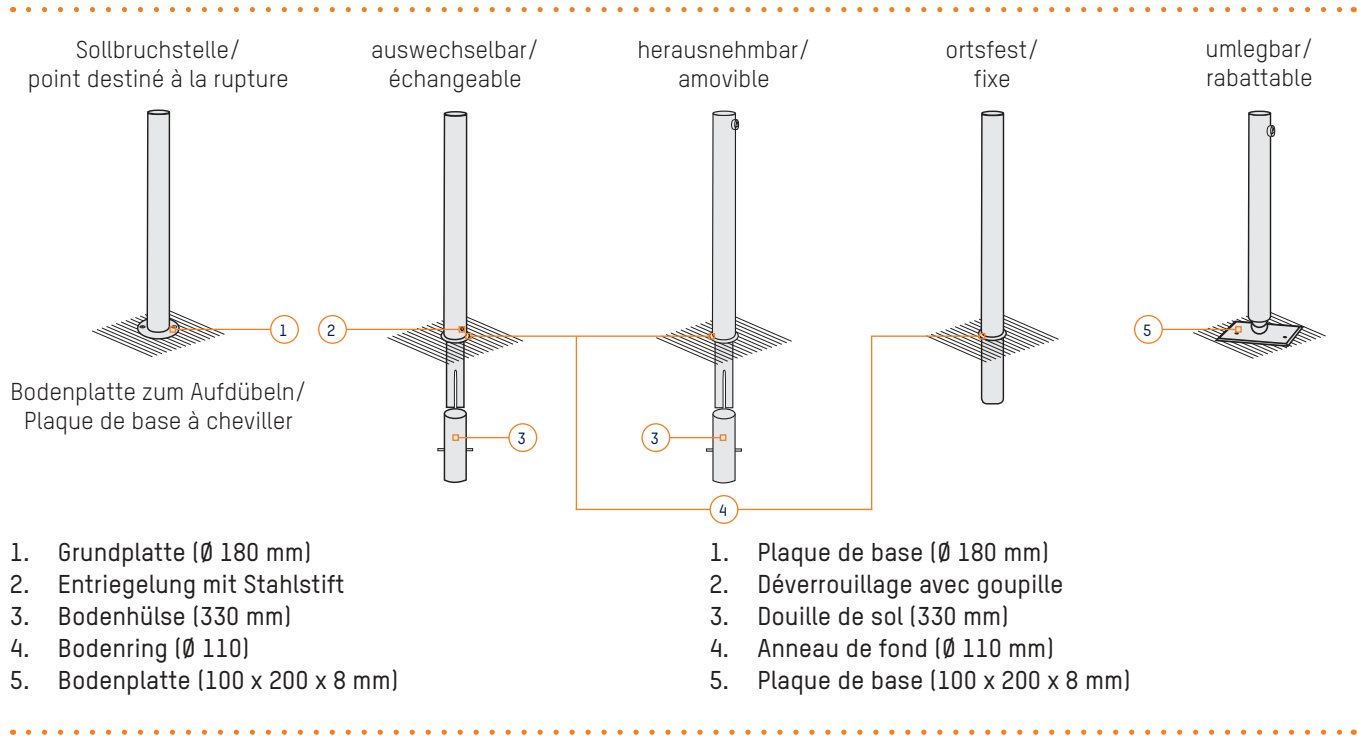
Edelstahlpfosten „Inox TMH“;
Rundrohr: Ø 76 mm
Kopfform: leicht bombiert
Wandstärke: 2 mm
Gesamtlänge: Höhe über Flur: 900 mm
Gewicht:
Lieferant: TMH Thomas Hagenbucher AG

Potelet en acier „Inox TMH“

Potelet en tube d'acier inox, diamètre Ø 76 mm

Texte de soumission

Potelet acier „Inox TMH“;
Tube rond: Ø 76 mm
Forme de tête: légèrement bombée
Épaisseur du tube: 2 mm
Longueur totale: Hauteur hors sol: 900 mm
Poids:
Fournisseur: TMH Thomas Hagenbucher AG



Typ Inox TMH Type Inox TMH	Wandstärke Épaisseur du tube	Gesamtlänge Longueur totale	Höhe über Flur Hauteur hors sol	Durchmesser Diamètre	Gewicht Poids ca./ env.	Preise auf Anfrage Prix sur demande
Sollbruchstelle/ point destiné à la rupture	2 mm	900 mm	900 mm	Ø 76 mm	8 kg	
auswechselbar/ échangeable		1230 mm			8 kg	
herausnehmbar/ amovible		1230 mm			8 kg	
ortsfest/ fixe		1200 mm			4 kg	
umlegbar/ rabattable		900 mm			8 kg	

Absperrpfosten „Inox TMH“ Potelet „Inox TMH“

Edelstahlpfosten „Inox TMH Plus“

Absperrpfosten aus geschliffenem Chromstahl, Rohrdurchmesser Ø 102 mm

Ausschreibungstext

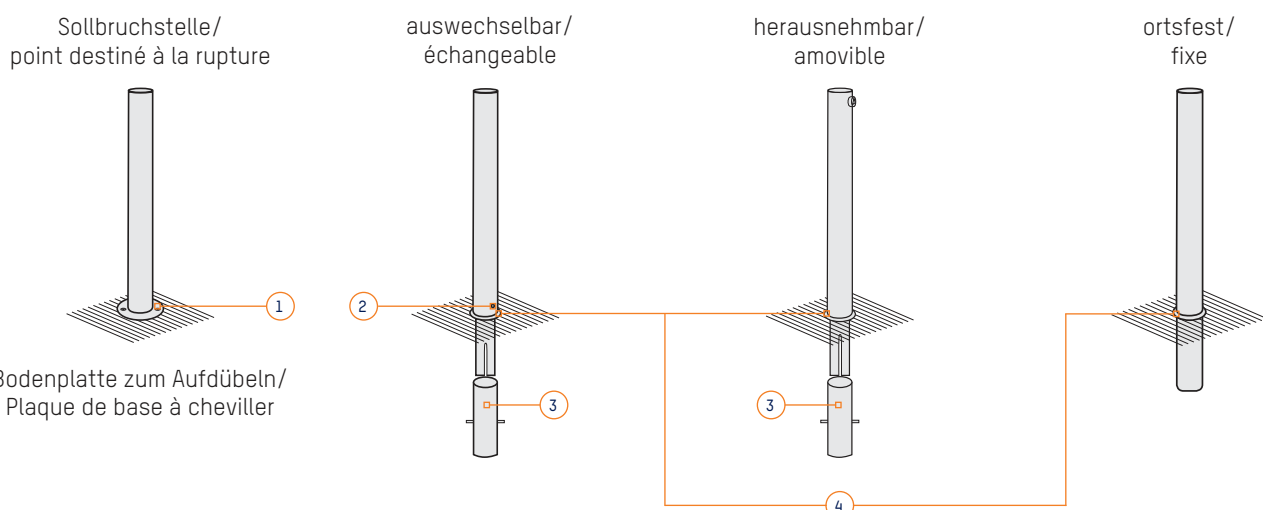
Edelstahlpfosten „Inox TMH Puls“;
 Rundrohr: Ø 102 mm
 Kopfform: leicht blombiert
 Wandstärke: 2 mm
 Gesamtlänge: 900 mm
 Höhe über Flur: 900 mm
 Gewicht:
 Lieferant: TMH Thomas Hagenbucher AG

Potelet en acier „Inox TMH Plus“

Potelet en tube d’acier inox, diamètre Ø 102 mm

Texte de soumission

Potelet acier „Inox TMH Puls“;
 Tube rond: Ø 102 mm
 Forme de tête: légèrement bombée
 Épaisseur du tube: 2 mm
 Longueur totale: 900 mm
 Hauteur hors sol: 900 mm
 Poids:
 Fournisseur: TMH Thomas Hagenbucher AG



- 1. Grundplatte (Ø 180 mm)
- 2. Entriegelung mit Stahlstift
- 3. Bodenhülse (330 mm)
- 4. Bodenring (Ø 110)

- 1. Plaque de base (Ø 180 mm)
- 2. Déverrouillage avec goupille
- 3. Douille de sol (330 mm)
- 4. Anneau de fond (Ø 110 mm)

Typ Inox TMH Type Inox TMH	Wandstärke Épaisseur du tube	Gesamtlänge Longueur totale	Höhe über Flur Hauteur hors sol	Durchmesser Diamètre	Gewicht Poids ca./ env.	Preise auf Anfrage Prix sur demande
Sollbruchstelle/ point destiné à la rupture	2 mm	900 mm	900 mm	Ø 102 mm	10 kg	
auswechselbar/ échangeable		1230 mm			10 kg	
herausnehmbar/ amovible		1230 mm			10 kg	
ortsfest/ fixe		1200 mm			5,5 kg	

Version Januar 2023

Technische Änderungen vorbehalten / Sous réserve de modifications techniques

Absperrpfosten „Inox TMH HV“ Potelets „Inox TMH HV“

Edelstahlpfosten „Inox TMH HV“

Absperrpfosten aus geschliffenem Chromstahl, Rohrdurchmesser Ø 102 mm, inkl. Signalstreifen 100 mm, erfüllt Normen des „hindernisfreien Verkehrsraums“.

Ausschreibungstext

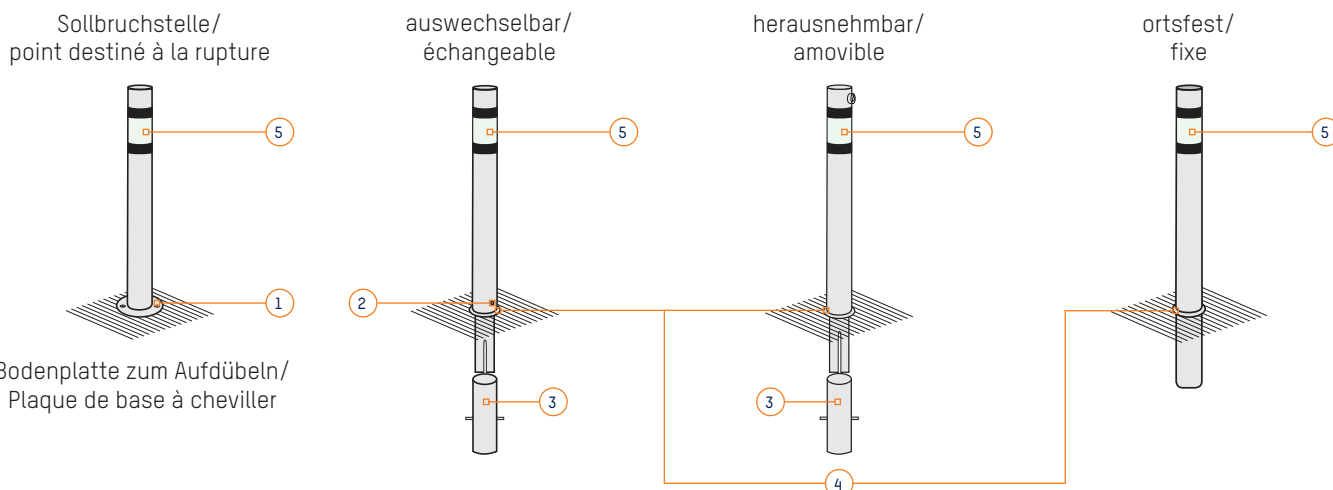
Edelstahlpfosten
„Inox TMH HV“;
Rundrohr: Ø 102 mm
Kopfform: leicht blombiert
Wandstärke: 2 mm
Gesamtlänge: 1000 mm
Höhe über Flur: 1000 mm
Gewicht:
Lieferant: TMH Thomas Hagenbucher AG

Potelet en acier „Inox TMH HV“

Potelet en tube d’acier inox, diamètre Ø 102 mm, incl. bande lumineuse blanche 100 mm, répond aux normes d’un „espace de circulation sans obstacles“.

Texte de soumission

Potelet acier
„Inox TMH HV“;
Tube rond: Ø 102 mm
Forme de tête: légèrement bombée
Épaisseur du tube: 2 mm
Longueur totale: 1000 mm
Hauteur hors sol: 1000 mm
Poids:
Fournisseur: TMH Thomas Hagenbucher AG



- 1. Grundplatte (Ø 180 mm)
- 2. Entriegelung mit Stahlstift
- 3. Bodenhülse (330 mm)
- 4. Bodenring (Ø 110)
- 5. Signalstreifen (schwarz & weiss)

- 1. Plaque de base (Ø 180 mm)
- 2. Déverrouillage avec goupille
- 3. Douille de sol (330 mm)
- 4. Anneau de fond (Ø 110 mm)
- 5. Bande lumineuse (noire et blanche)

Typ Inox TMH HV Type Inox TMH HV	Wandstärke Épaisseur du tube	Gesamtlänge Longueur totale	Höhe über Flur Hauteur hors sol	Durchmesser Diamètre	Gewicht Poids ca./ env.	Preise auf Anfrage Prix sur demande
Sollbruchstelle/ point destiné à la rupture	2 mm	1000 mm	1000 mm	Ø 102 mm	kg	
auswechselbar/ échangeable		1330 mm			kg	
herausnehmbar/ amovible		1330 mm			kg	
ortsfest/ fixe		1300 mm			kg	

Version Januar 2023

Technische Änderungen vorbehalten / Sous réserve de modifications techniques

Absperrketten „Inox TMH“ Chaînes d’arrêt „Inox TMH“

„Inox TMH“ Absperrketten für alle Poller-Grössen

Edelstahl-Absperrketten als Verbindung und zugleich lockere Absperrung zwischen zwei oder mehreren Pollern. Es besteht die Möglichkeit, verschiedene Absperrereinheiten zu bilden, die, wenn nötig, mit sehr wenig Aufwand entfernt werden können, z. B. mit herausnehmbaren Pollern. Es können Absperrereinheiten in beliebiger Länge gebildet werden.

Jedes Kettenstück ist mit zwei Anschlussgliedern versehen. Der maximale Pollerabstand beträgt ca. 2,50 Meter. Montage der Ösen erfolgt nach Vorgaben des Auftraggebers. Für das Durchhängen der Kette müssen zwischen den Pfostenabständen jeweils ca. 0,3 m dazu gerechnet werden.

Ausschreibungstext

„Inox TMH“ Absperrkette zu Absperrpfosten
 Gliederstärke: 8 mm
 Anschlussglieder: inkl. benötigter Anzahl
 Beschichtung: wie Absperrpfosten
 Kettenlänge:
 Lieferant: TMH Thomas Hagenbucher AG

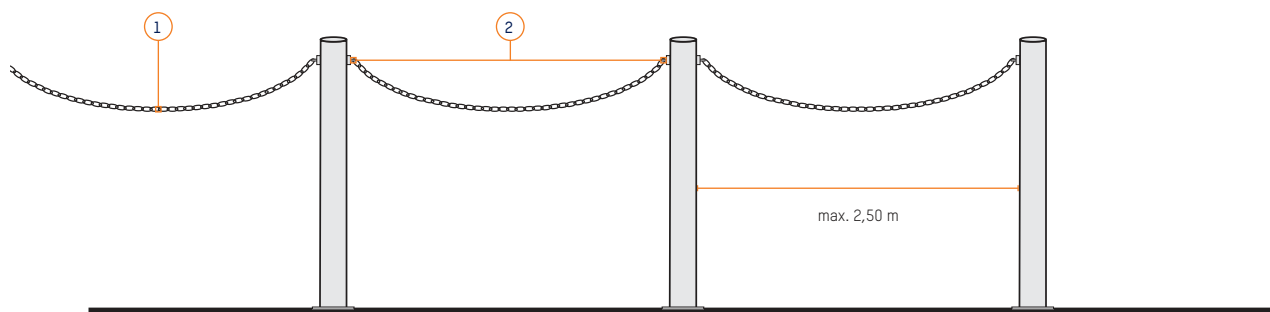
Chaînes d’arrêt „Inox TMH“ pour tou- tes les tailles de potelet

Chaînes d’arrêt en acier inox, utilisables comme arrêt souple entre deux ou plusieurs potelets. Il est possible de former différentes unités d’arrêt. Si nécessaire, elles peuvent être enlevées sans grand effort, par exemple en utilisant des bornes amovibles. Il est possible de composer des chaînes d’arrêt de n’importe quelle longueur.

Chaque pièce de la chaîne est équipée de deux maillons de liaison. L’espacement maximal entre les potelets est d’environ 2,50 mètres. Les œillets sont assemblés selon les indications du client. Pour l’affaissement de la chaîne, il faut ajouter environ 0,3 m entre les espacements des potelets.

Texte de soumission

Chaîne d’arrêt „Inox TMH“ pour potelets
 Épaisseur du maillon: 8 mm
 Chaînon de connexion: dans la quantité requise
 Revêtement: comme le potelet
 Longueur de chaîne:
 Fournisseur: TMH Thomas Hagenbucher AG



1. Edelstahl-Absperrkette
2. Edelstahl-Ösen

Edelstahl-Absperrketten/
Chaîne d’arrêt en acier inox

1. Chaîne de d’arrêt en acier inox
2. Œillets en acier inox

Typ Type	Gliederstärke Épaisseur du maillon	Material Matériel	Preise auf Anfrage Prix sur demande
Edelstahl-Absperrkette/ Chaîne d’arrêt en acier inox	8 mm	Edelstahl/ acier inox	

Version Januar 2023

Technische Änderungen vorbehalten / Sous réserve de modifications techniques

Zubehör für Absperpfosten „Inox TMH“

Accessoires pour potelets „Inox TMH“

Zusatzartikel

Articles supplémentaires



Dreikantschlüssel/
Clé à trois pans



Zylinderschloss/
Serrure cylindrique



Kettenschloss 1-3/
Joint de chaîne 1-3



Bodenhülse Ø 76 mm
Douille Ø 76 mm



Bodenhülse Ø 102 mm
Douille Ø 102 mm



Bodenanker/
Ancrage au sol



Abdeckkappe
abschliessbar/
Capot pour douille
verrouillable



Abdeckkappe/
Capot pour douille



Öse/
Œillet



Schäkel/
Manille



Notglied/
Maillon de secours



Signalstreifen rot/
Bande lumineuse
rouge



Signalstreifen weiss/
Bande lumineuse
blanche

Typ Type	Gewicht Poids ca./ env.	Preise auf Anfrage Prix sur demande
Dreikantschlüssel/ Clé à 3 pans	0,2 kg	
Verriegelung mit Zylinderschloss (KABA 5000) anstelle Dreikantschloss/ Verrouillage par serrure cylindrique (KABA 5000) au lieu d'une serrure à trois pans	-	
Kettenschloss mit Zylinderschloss für Pfosten herausnehmbar/ Joint de chaîne avec serrure cylindrique pour potelet amovible	-	
Kettenschloss mit Zylinder für Pfosten ortsfest oder Bodenplatte/ Joint de chaîne avec serrure cylindrique pour potelet fixe ou avec plaque de base	-	
Kettenschloss mit Dreikantschloss für alle Pfosten/ Joint de chaîne avec serrure trois pans pour tous les potelets	-	
Bodenhülse Ø 76 mm Douille Ø 76 mm	4,0 kg	
Bodenhülse Ø 102 mm Douille Ø 102 mm	5,0 kg	
Bodenanker mit Bodenplatte/ Ancrage au sol avec plaque de base	-	
Abdeckkappe abschliessbar für Bodenhülse Capot verrouillable pour douille	-	
Abdeckkappe für Bodenhülse Capot pour douille	-	
Öse für Absperrkette Œillet pour chaîne d'arrêt	-	
Edelstahl-Schäkel 8 mm Manille en acier inoxydable 8 mm	-	
Edelstahl-Notglied Maillon de secours en acier inox	-	
Signalstreifen rot oder weiss, Breite 10 cm, ringförmig angebracht auf Pfosten/ Bande lumineuse rouge ou blanche, largeur 10 cm, en forme d'anneau collée sur potelet	-	

Abfallbehälter „NUSSER“ Poubelles „NUSSER“



Version Januar 2023

Technische Änderungen vorbehalten / Sous réserve de modifications techniques

Abfallbehälter „NUSSER“ Poubelles „NUSSER“

Allgemeine Informationen

Informations générales

1. Generell

„NUSSER“ Abfallbehälter aus feuerverzinktem Stahl sind in verschiedenen Formen und Grössen erhältlich.

2. Farbbeschichtung

Der Abfallbehälter wird für gewöhnlich in DB 703 anthrazit-eisenglimmer pulverbeschichtet. Durch eine intensive Vorbehandlung der Oberfläche wird eine optimale Haftung sichergestellt. Weitere Farben sind gemäss DB-Farbpalette ebenfalls erhältlich, als auch RAL-Farben mit Aufpreis. Farblackierungen ausserhalb dieses Spektrums müssen bei einer selbst ausgesuchten externen Lackiererei beschichtet werden. Sollte die Farbbeschichtung, beispielsweise aufgrund mechanischer Beschädigung, verletzt werden, können Folgeschäden auftreten. Daher sollten Schäden frühzeitig mit einem geeigneten Lack ausgebessert werden.

3. Verzinkte Stahlteile

Verzinkte Stahlteile gewährleisten einen optimalen Korrosionsschutz. Sie besitzen eine zinktypische Oberflächenstruktur, gelegentlich verbunden mit einer leichten Welligkeit. Dies ist kein Mangel sondern eine typische Oberflächeneigenschaft, deren Ausprägung unter anderem von der Stahllegierung beeinflusst wird. Verzinkte Oberflächen werden bereits nach kurzer Zeit gräulich matt und bleiben so dauerhaft.

4. Metalbauteile aus Edelstahl

Hochwertige Stahlteile werden teilweise aus Edelstahl gefertigt. Standardmässig wird die Oberfläche geschliffen (nicht poliert). Dies ergibt eine leicht glänzende Optik und stellt eine sehr pflegeleichte Lösung dar.

5. Sonstiges

Im nachfolgendem Link finden Sie weitere erhältliche Abfallbehälter-Modelle von unserem Hersteller; <https://www.stadtmoebel.de>

1. Généralités

Les poubelles „NUSSER“ en acier zingué à chaud sont disponibles en différentes formes et dimensions.

2. Revêtement de couleur

Généralement, la poubelle est revêtue par thermolaquage poudre en couleur anthracite fer micacé DB 703. Un intense traitement de surface garantit une adhérence optimale. D'autres couleurs du catalogue DB et du nuancier RAL sont disponibles moyennant un supplément. Pour tout autre laquage qui ne fait pas partie de cette gamme, nous vous invitons à mandater vous-même un prestataire externe. Des endommagements indirects peuvent se produire si le revêtement de couleur subit un dégât mécanique. Par conséquent, tout dommage doit être réparé à temps avec une peinture appropriée.

3. Pièces en acier zingué

Les pièces en acier zingué assurent une protection optimale contre la corrosion. Elles ont une structure de surface typique du zinc, parfois combinée à une légère ondulation. Il ne s'agit pas d'un défaut mais d'une propriété de surface typique, dont l'extrusion est influencée, entre autres, par l'alliage d'acier. Les surfaces zinguées deviennent grisâtres mates après un court laps de temps et le restent longtemps.

4. Pièces en acier inoxydable

Les pièces en métal de haute qualité sont en partie en acier inoxydable. La surface est meulée en standard (non polie). Il en résulte un aspect légèrement brillant et une solution très facile d'entretien.

5. Divers

Vous trouverez d'autres modèles de poubelles, qui sont disponibles chez notre fabricant sur; <https://www.stadtmoebel.de>

Abfallbehälter „NUSSER“

Poubelles „NUSSER“

Montageanleitung

Instructions de montage

1. Technische Beschreibung

Die Abfallbehälter besitzen einen Korpus aus Stahlblech und rückseitig einen Ständer aus einem U-Stahlprofil oder Rundrohr. Als Ausstattungsvariante gibt es ein Dach über dem Behälter oder einen Drahtkorbeinsatz. Die Ständer werden in verlängerter Ausführung zum Einbetonieren oder alternativ mit angeschweisster Bodenplatte geliefert. Zudem gibt es diese Behältertypen mit Wandhalterung, mit Mastadapter oder zur Montage auf ein Bodenfundament.

Alle Abfallbehälter bestehen aus feuerverzinktem Stahlblech (wahlweise farbbeschichtet). Die detaillierten technischen Daten und Abmessungen sind dem aktuellen Datenblatt zu entnehmen.

2. Lieferumfang

Die Abfallbehälter werden einbaufertig angeliefert. Der Lieferumfang besteht abhängig vom Behältertyp und Optionen aus:

- Abfallbehälter zum Einhängen in Ständer (Ausführung je nach gewähltem Behältertyp und Ausstattung)
- Ständer mit/ohne Dach bzw. mit/ohne Bodenplatte oder als Wandhalterung
- Kette zur Sicherung des vorgeklappten Behälters
- Dreikantschlüssel zum Öffnen der Verriegelung
- Drahtkorbeinsatz (optional)
- 2 Stück Stahlbänder mit Stahlprisma als Mastadapter (optional)

3. Montage der Abfallbehälter

Die Art der Montageart ist abhängig von der Ständervariante. Behälter mit angeschweisster Bodenplatte werden durch die vier werkseitig angebrachten Bohrungen (Ø 12 mm) mit 10 mm Schrauben im tragfähigen Untergrund (Beton o.ä.) mit Dübeln befestigt. Die Abmessungen der Bodenplatte und Position der Bohrungen ist umseitiger Zeichnung zu entnehmen.

Die Ausführung zum Einbetonieren (Bezeichnung S) besitzt einen um ca. 400 mm verlängerten Fuss. Beim Einbetonieren ist auf senkrechte Ausrichtung des Ständers zu achten. Die korrekte Einbauhöhe beträgt bei 35 Liter-Behältern 220 mm zwischen Behälterunterkante und Geländeoberkante OKT, bei grösserem Behältervolumen 240 mm (siehe umseitiger Montageplan). Andernfalls kann der Behälter nicht einwandfrei geleert werden.

Abfallbehälter mit Wandhalterung (Bezeichnung W) ver-

1. Description technique

Les poubelles ont un corps en tôle d'acier et un support en U ou un tube rond à l'arrière. Un toit au-dessus du conteneur ou un panier métallique est disponible en option. Les supports sont fournis en version étendue pour l'encastrement dans le béton ou avec une plaque de base soudée. Ces types de conteneurs sont également disponibles avec un support mural, avec un adaptateur de mât ou pour montage sur une fondation de sol.

Toutes les poubelles sont en tôle d'acier galvanisée à chaud (en option avec revêtement coloré). Vous trouverez les caractéristiques techniques et les dimensions détaillées dans la fiche technique.

2. Contenu de la livraison

Les poubelles sont livrées prêtes à être installées. Le contenu de la livraison dépend du type de conteneur et des options:

- Poubelle à accrocher à un support (selon le type de poubelle et l'équipement choisi)
- Support avec/sans toit ou avec/sans plaque de base ou comme support mural
- Chaîne pour la fixation du conteneur plié
- Clé à 3 pans pour ouvrir le mécanisme de verrouillage
- Panier en treillis métallique (en option)
- 2 sangles en acier avec prisme en acier comme adaptateur de mât (en option)

3. Montage des poubelles

Le type d'installation dépend de la variante de support. Les conteneurs à fond soudé sont fixés au substrat porteur (béton ou similaire) à l'aide de chevilles et des quatre trous (Ø 12 mm) percés en usine à l'aide de vis de 10 mm. Les dimensions de la plaque de base et la position des trous sont indiquées sur le dessin au verso.

La version à encastrer dans le béton (désignation S) a un pied allongé d'environ 400 mm. Lors de la prise dans le béton, veiller à ce que le support soit aligné verticalement. La hauteur de montage correcte pour les conteneurs de 35 litres est de 220 mm entre le bord inférieur du conteneur et le bord supérieur du sol, pour les grands volumes de conteneurs de 240 mm (voir plan de montage au verso). Sinon, le récipient ne peut pas être vidé correctement.

Les poubelles avec support mural (désignation W) peuvent

Abfallbehälter „NUSSER“ Poubelles „NUSSER“

Montageanleitung

Instructions de montage

fügen über eine rückseitige Befestigungsmöglichkeit mit werkseitigen Bohrungen (Ø 10 mm) in der Wandhalterung. Das Verschrauben an der Wand erfolgt mit 8 mm Schrauben mittels geeigneter Verdübelung. Bei mitgeliefertem Mastadapter erfolgt die Befestigung durch zwei Metallspannbänder. Diese werden um den Mast gelegt und über den vorhandenen Schraubmechanismus am Stahlprisma angezogen. Das Stahlprisma wird zuvor an der Halterung des Abfallbehälters angeschraubt. Der Mastdurchmesser darf 100 mm nicht überschreiten.

4. Entleeren der Behälter

Die Abfallbehälter sind mit einem Dreikantschloss gegen unbefugten Zugriff gesichert. Bei entriegeltem Schloss kann der Behälter zum Leeren nach vorne gekippt und dann nach oben entnommen werden. Die rückseitig angebrachte Kette sichert den Behälter gegen unbeabsichtigtes Abkippen und muss zur Entnahme des Behälters ausgehängt werden. Nach dem Entleeren wird der Behälter wieder von oben in die Führung eingesetzt, die Kette eingehängt und der Behälter bis zum Einrasten des Schlosses hochgedrückt.

Abfallbehälter mit Drahtkorbeinsatz werden auf gleiche Weise geleert. Der Drahtkorbeinsatz kann bei vorgekipptem Behälter nach oben herausgezogen und nach der Leerung wieder eingesetzt werden. Im geschlossenen Zustand kann der Drahtkorbeinsatz nicht entnommen werden.

5. Sicherheitshinweis

Die Montage der Abfallbehälter muss durch Einbetonieren oder Verdübeln so erfolgen, dass die Standsicherheit auch im Falle von Vandalismus o.Ä. gewährleistet ist. Bei der Bedienung (Entleerung) ist darauf zu achten, dass sich keine weitere Person im Bereich des Klappmechanismus aufhält.

6. Wartung

Abfallbehälter bedürfen keiner regelmässigen Wartung. Bei starker Verunreinigung kann es jedoch vorkommen, dass das Schloss schwergängig wird oder der Klappmechanismus des Behälters beeinträchtigt wird. Daher sollte bei Bedarf eine Reinigung des Behälters und des Mechanismus erfolgen. Anschliessend sollte das Schloss geringfügig mit handelsüblichem Schmiermittel gefettet werden. Alle Stahlteile sind verzinkt und optional farbbeschichtet. Bei Bedarf kann die Farbe nachträglich ausgebessert werden, um den optischen Eindruck zu verbessern.

être montées à l'arrière avec des perçages d'usine (Ø 10 mm) dans le support mural. Le vissage au mur se fait avec des vis de 8 mm et des chevilles appropriées. L'adaptateur de poteau fourni est fixé à l'aide de deux sangles métalliques. Celles-ci sont placées autour du mât et serrées à l'aide du mécanisme à vis existant, sur le prisme en acier. Le prisme en acier est d'abord vissé sur le support de la poubelle. Le diamètre du mât ne doit pas dépasser 100 mm.

4. Vidange des conteneurs

Les poubelles sont protégées contre tout accès non autorisé par une serrure à 3 pans. Lorsque le verrou est déverrouillé, le bac peut être basculé vers l'avant pour le vider, puis retiré vers le haut. La chaîne à l'arrière protège le conteneur contre tout basculement involontaire et doit être enlevée pour retirer le conteneur. Après la vidange, le conteneur est remis en place par le haut dans le guide, la chaîne est accrochée et le conteneur est poussé vers le haut jusqu'à ce que le verrou s'enclenche.

Les poubelles à panier métallique sont vidées de la même manière. L'insert du panier en fil métallique peut être tiré vers le haut avec le conteneur incliné vers l'avant et remplacé après la vidange. Lorsqu'il est fermé, l'insert du panier métallique ne peut pas être retiré.

5. Consigne de sécurité

Les poubelles doivent être fixées dans du béton ou avec des chevilles de telle sorte que leur stabilité soit garantie même en cas de vandalisme ou autre. Lors de la vidange, veillez à ce que personne ne se trouve dans la zone du mécanisme de pliage.

6. Maintenance

Les poubelles ne nécessitent pas d'entretien régulier. Toutefois, en cas de forte souillure, la serrure peut devenir rigide ou le mécanisme de pliage de la poubelle peut être altéré. Par conséquent, le récipient et le mécanisme doivent être nettoyés si nécessaire. La serrure doit ensuite être légèrement lubrifiée avec un lubrifiant disponible dans le commerce. Toutes les pièces en acier sont galvanisées et, en option, colorées. Si nécessaire, la couleur peut être reprise pour améliorer son apparence.

Abfallbehälter „NUSSER“ Poubelles „NUSSER“

„BECK Profirund A13-rund mit Dach“

Abfallbehälter aus Stahlblech, feuerverzinkt, samt Kippmechanismus mit Schnappverschluss, mit Drahtkorbeinsatz, inkl. DB-Farbbeschichtung DB 703, zum Einbetonieren, Wand-/Mastmontage oder zum Aufdübeln mit Bodenplatte

Ausschreibungstext

„BECK Profirund A13“ Abfallbehälter

Typ:

Form: rund

Behältervolumen:

Höhe über Flur:

Material: aus Stahlblech feuerverzinkt

Montageart:

Farbbeschichtung:

Gewicht:

Lieferant: TMH Thomas Hagenbucher AG

„BECK Profirund A13-ronde avec toit“

Poubelle en tôle d'acier, zinguée à chaud, avec mécanisme d'inclinaison à fermeture à ressort, corbeille interne en acier grillagée, revêtement par poudre en couleur DB 703, à bétonner, pour un montage mural, sur mât ou à cheviller sur plaque de base

Texte de soumission

Poubelle „BECK Profirund A13“

Type:

Forme: ronde

Capacité du récipient:

Hauteur hors sol:

Matériel: en tôle d'acier zinguée à chaud

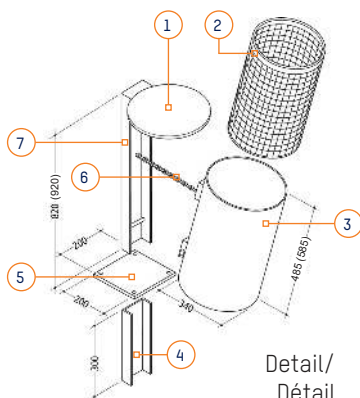
Type de montage:

Revêtement couleur:

Poids:

Fournisseur: TMH Thomas Hagenbucher AG

1. Runddach
2. Drahtkorbeinsatz
3. Stahlblech- oder Lochblechbehälter
4. U-Profilstütze zum Einbetonieren
5. Bodenplatte zum Aufdübeln
6. Kipp-Stahlkette
7. U-Profilstütze über Flur



Detail/
Détail



A13-S45-rmD

1. Toit rond
2. Corbeille interne en acier, grillagée
3. Récipient en tôle d'acier ou en tôle perforée
4. Support profilé en U à bétonner
5. Plaques de base à cheviller
6. Chaîne basculante en acier
7. Support profilé en U hors sol

Type Type	Behältervolumen Capacité du récipient	Behälterhöhe Hauteur du récipient	Behälterbreite Largeur du récipient	Höhe über Flur Hauteur hors sol	Montageart Type de montage	Gewicht Poids	Preise auf Anfrage Prix sur demande
*A13-S45-rmD					zum Einbetonieren/ à bétonner	25 kg	
*A13-W45-rmD	45 l	485 mm	Ø 340 mm	820 mm	Wand oder Mast/ mural ou sur mât	23 kg	
A13-BP45-rmD					zum Aufdübeln/ à cheviller	25 kg	
*A13-S60-rmD					zum Einbetonieren/ à bétonner	27 kg	
*A13-W60-rmD	60 l	585 mm	Ø 340 mm	920 mm	Wand oder Mast/ mural ou sur mât	25 kg	
A13-BP60-rmD					zum Aufdübeln/ à cheviller	27 kg	

Bemerkung:

* Behälter-Unterkante mind. 240 mm über fertigem Boden
Auf Anfrage ist anstelle von einem Stahlblech auch ein Lochblech möglich.

Remarque:

* Bord inf. du récipient min. 240 mm au-dessus du sol fini
Sur demande, il est également possible d'utiliser une tôle perforée au lieu d'une tôle d'acier.

Abfallbehälter HV „NUSSER“ Poubelles HV „NUSSER“

„BECK Profirund A13 HV-rund mit Dach“

Abfallbehälter aus Stahlblech, feuerverzinkt, samt Kippmechanismus mit Schnappverschluss, mit Drahtkorbeinsatz, inkl. DB-Farbbeschichtung DB 703, zum Einbetonieren, Wand-/Mastmontage oder zum Aufdübeln mit Bodenplatte, inkl. Signalstreifen weiss 100 mm, erfüllt Normen des „hindernisfreien Verkehrsraums“.

Ausschreibungstext

„BECK Profirund A13 HV“ Abfallbehälter

Typ:

Form: rund

Behältervolumen:

Höhe über Flur:

Material: aus Stahlblech feuerverzinkt

Montageart:

Farbbeschichtung: RAL 7016 anthrazitgrau

Gewicht:

Lieferant: TMH Thomas Hagenbucher AG

„BECK Profirund A13 HV-ronde avec toit“

Poubelle en tôle d'acier, zinguée à chaud, avec mécanisme d'inclinaison à fermeture à ressort, corbeille interne en acier grillagé, rev. par poudre en couleur DB 703, à bétonner, pour un montage mural, sur mât ou à cheviller sur plaque de base, incl. bande lum. blanche 100 mm, répond aux normes d'un „espace de circulation sans obstacles“.

Texte de soumission

Poubelle „BECK Profirund A13 HV“

Type:

Forme: ronde

Capacité du récipient:

Hauteur hors sol:

Matériel: en tôle d'acier zinguée à chaud

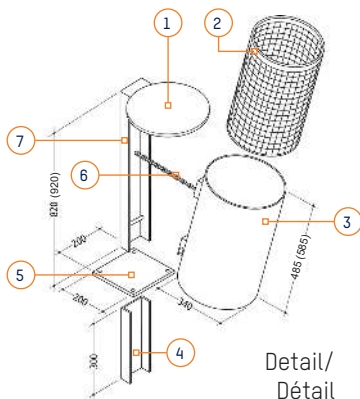
Type de montage:

Revêtement couleur: RAL 7016 gris anthracite

Poids:

Fournisseur: TMH Thomas Hagenbucher AG

1. Runddach
2. Drahtkorbeinsatz
3. Stahlblech- oder Lochblechbehälter
4. U-Profilstütze zum Einbetonieren
5. Bodenplatte zum Aufdübeln
6. Kipp-Stahlkette
7. U-Profilstütze über Flur
8. Signalstreifen



Detail/
Détail



A13 HV-S45-rmD

1. Toit rond
2. Corbeille interne en acier, grillagée
3. Récipient en tôle d'acier ou en tôle perforée
4. Support profilé en U à bétonner
5. Plaques de base à cheviller
6. Chaîne basculante en acier
7. Support profilé en U hors sol
8. Bande lumineuse

Type Type	Behältervolumen Capacité du récipient	Behälterhöhe Hauteur du récipient	Behälterbreite Largeur du récipient	Höhe über Flur Hauteur hors sol	Montageart Type de montage	Gewicht Poids	Preise auf Anfrage Prix sur demande
*A13 HV-S45-rmD					zum Einbetonieren/ à bétonner	25 kg	
*A13 HV-W45-rmD	45 l	485 mm	Ø 340 mm	820 mm	Wand oder Mast/ mural ou sur mât	23 kg	
A13 HV-BP45-rmD					zum Aufdübeln/ à cheviller	25 kg	
*A13 HV-S60-rmD					zum Einbetonieren/ à bétonner	27 kg	
*A13 HV-W60-rmD	60 l	585 mm	Ø 340 mm	920 mm	Wand oder Mast/ mural ou sur mât	25 kg	
A13 HV-BP60-rmD					zum Aufdübeln/ à cheviller	27 kg	

Bemerkung:

* Behälter-Unterkante mind. 240 mm über fertigem Boden
Auf Anfrage ist anstelle von einem Stahlblech auch ein Lochblech möglich. Weitere Modelle auf Anfrage.

Remarque:

* Bord inf. du récipient min. 240 mm au-dessus du sol fini
Sur demande, il est également possible d'utiliser une tôle perforée au lieu d'une tôle d'acier. D'autres modèles sur demande.

Abfallbehälter „NUSSER“ Poubelles „NUSSER“

„BECK Profirund A13-Einwurfverengung“

Abfallbehälter aus Stahlblech, feuerverzinkt, samt Kippmechanismus mit Schnappverschluss, mit Drahtkorbeinsatz, inkl. DB-Farbbeschichtung DB 703, zum Einbetonieren, Wand-/Mastmontage oder zum Aufdübeln mit Bodenplatte

Ausschreibungstext

„BECK Profirund A13“ Abfallbehälter

Typ:

Form: rund

Behältervolumen:

Höhe über Flur:

Material: aus Stahlblech feuerverzinkt

Montageart:

Farbbeschichtung:

Gewicht:

Lieferant: TMH Thomas Hagenbucher AG

„BECK Profirund A13-ouverture rétrécie“

Poubelle en tôle d'acier, zingué à chaud, avec mécanisme d'inclinaison à fermeture à ressort, avec corbeille interne en acier grillagé, revêtement par poudre en couleur DB 703, à bétonner, pour un montage mural, sur mât ou à cheviller sur plaque de base

Texte de soumission

Poubelle „BECK Profirund A13“

Type:

Forme: ronde

Capacité du récipient:

Hauteur hors sol:

Matériel: en tôle d'acier zingué à chaud

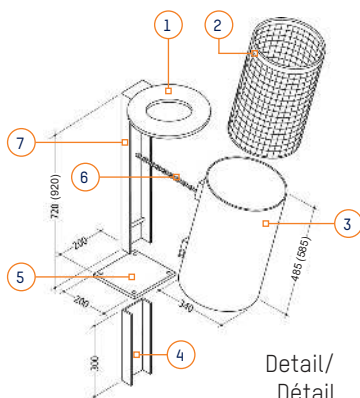
Mode de montage:

Revêtement couleur:

Poids:

Fournisseur: TMH Thomas Hagenbucher AG

1. Einwurfverengung
2. Drahtkorbeinsatz
3. Stahlblech- oder Lochblechbehälter
4. U-Profilstütze zum Einbetonieren
5. Bodenplatte zum Aufdübeln
6. Kipp-Stahlkette
7. U-Profilstütze über Flur



A13K-S45-EV

1. Rétrécissement
2. Corbeille interne en acier, grillagée
3. Récipient en tôle d'acier ou en tôle perforée
4. Support profilé en U à bétonner
5. Plaques de base à cheviller
6. Chaîne basculante en acier
7. Support profilé en U hors sol

Typ Type	Behältervolumen Capacité du récipient	Behälterhöhe Hauteur du récipient	Behälterbreite Largeur du récipient	Höhe über Flur Hauteur hors sol	Montageart Type de montage	Gewicht Poids	Preise auf Anfrage Prix sur demande
*A13K-S45-EV					zum Einbetonieren/ à bétonner	25 kg	
*A13K-W45-EV	45 l	485 mm	Ø 340 mm	720 mm	Wand oder Mast/ mural ou sur mât	23 kg	
A13K-BP45-EV					zum Aufdübeln/ à cheviller	25 kg	
*A13K-S60-EV					zum Einbetonieren/ à bétonner	27 kg	
*A13K-W60-EV	60 l	585 mm	Ø 340 mm	820 mm	Wand oder Mast/ mural ou sur mât	25 kg	
A13K-BP60-EV					zum Aufdübeln/ à cheviller	27 kg	

Bemerkung:

* Behälter-Unterkante mind. 240 mm über fertigem Boden
Auf Anfrage ist anstelle von einem Stahlblech auch ein Lochblech möglich.

Remarque:

* Bord inf. du récipient min. 240 mm au-dessus du sol fini
Sur demande, il est également possible d'utiliser une tôle perforée au lieu d'une tôle d'acier.

Abfallbehälter „NUSSER“ Poubelles „NUSSER“

„BECK Profinorm A14-viereckig mit Dach“

Abfallbehälter aus Stahlblech, feuerverzinkt, samt Kippmechanismus mit Schnappverschluss, mit Drahtkorbeinsatz, inkl. DB-Farbbeschichtung DB 703, zum Einbetonieren, Wand-/Mastmontage oder zum Aufdübeln mit Bodenplatte

Ausschreibungstext

„BECK Profinorm A14“ Abfallbehälter

Typ:

Form: quadratisch

Behältervolumen:

Höhe über Flur:

Material: aus Stahlblech feuerverzinkt

Montageart:

Farbbeschichtung:

Gewicht:

Lieferant: TMH Thomas Hagenbucher AG

„BECK Profinorm A14-carrée avec toit“

Poubelle en tôle d'acier, zingué à chaud, avec mécanisme d'inclinaison à fermeture à ressort, avec corbeille interne en acier grillagée, revêtement par poudre en couleur DB 703, à bétonner, pour un montage mural, sur mât ou à cheviller sur plaque de base

Texte de soumission

Poubelle „BECK Profinorm A14“

Type:

Forme: carrée

Capacité du récipient:

Hauteur hors sol:

Matériel: en tôle d'acier zingué à chaud

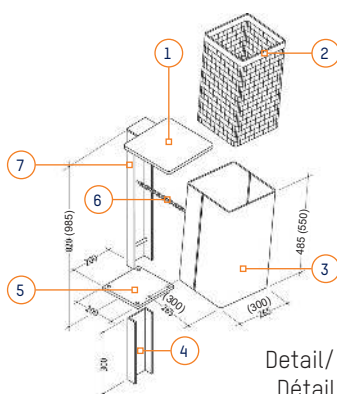
Type de montage:

Revêtement couleur:

Poids:

Fournisseur: TMH Thomas Hagenbucher AG

1. Eckdach
2. Drahtkorbeinsatz
3. Stahlblech- oder Lochblechbehälter
4. U-Profilstütze zum Einbetonieren
5. Bodenplatte zum Aufdübeln
6. Kipp-Stahlkette
7. U-Profilstütze über Flur



Detail/
Détail



A14-S45-vmD

1. Toit angulaire
2. Corbeille interne en acier, grillagée
3. Récipient en tôle d'acier ou en tôle perforée
4. Support profilé en U à bétonner
5. Plaques de base à cheviller
6. Chaîne basculante en acier
7. Support profilé en U hors sol

Type Type	Behältervolumen Capacité du récipient	Behälterhöhe Hauteur du récipient	Behälterbreite Largeur du récipient	Höhe über Flur Hauteur hors sol	Montageart Type de montage	Gewicht Poids	Preise auf Anfrage Prix sur demande
*A14-S35-vmD					zum Einbetonieren/ à bétonner	18 kg	
*A13-W35-vmD	35 l	485 mm	265 x 265 mm	820 mm	Wand oder Mast/ mural ou sur mât	16 kg	
A13-BP35-vmD					zum Aufdübeln/ à cheviller	18 kg	
*A13-S56-vmD					zum Einbetonieren/ à bétonner	27 kg	
*A13-W56-vmD	56 l	550 mm	300 x 300 mm	985 mm	Wand oder Mast/ mural ou sur mât	25 kg	
A13-BP56-vmD					zum Aufdübeln/ à cheviller	27 kg	

Bemerkung:

* Behälter-Unterkante mind. 240 mm über fertigem Boden
Auf Anfrage ist anstelle von einem Stahlblech auch ein Lochblech möglich.

Remarque:

* Bord inf. du récipient min. 240 mm au-dessus du sol fini
Sur demande, il est également possible d'utiliser une tôle perforée au lieu d'une tôle d'acier.

Abfallbehälter „NUSSER“ Poubelles „NUSSER“

„BECK Profinorm A14-Einwurfverengung“

Abfallbehälter aus Stahlblech, feuerverzinkt, samt Kippmechanismus mit Schnappverschluss, mit Drahtkorbeinsatz, inkl. DB-Farbbeschichtung DB 703, zum Einbetonieren, Wand-/Mastmontage oder zum Aufdübeln mit Bodenplatte

Ausschreibungstext

„BECK Profinorm A14“ Abfallbehälter

Typ:

Form: quadratisch

Behältervolumen:

Höhe über Flur:

Material: aus Stahlblech feuerverzinkt

Montageart:

Farbbeschichtung:

Gewicht:

Lieferant: TMH Thomas Hagenbucher AG

„BECK Profinorm A14-ouverture rétrécie“

Poubelle en tôle d'acier, zingué à chaud, avec mécanisme d'inclinaison à fermeture à ressort, avec corbeille interne en acier grillagé, revêtement par poudre en couleur DB 703, à bétonner, pour un montage mural, sur mât ou à cheviller sur plaque de base

Texte de soumission

Poubelle „BECK Profinorm A14“

Type:

Forme: carrée

Capacité du récipient:

Hauteur hors sol:

Matériel: en tôle d'acier zingué à chaud

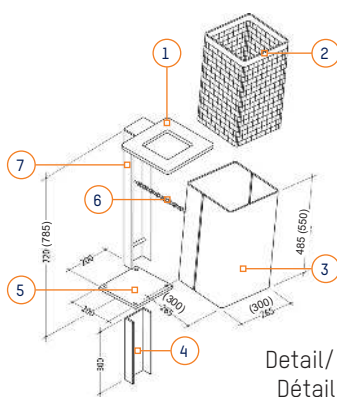
Type de montage:

Revêtement couleur:

Poids:

Fournisseur: TMH Thomas Hagenbucher AG

1. Einwurfsverengung
2. Drahtkorbeinsatz
3. Stahlblech- oder Lochblechbehälter
4. U-Profilstütze zum Einbetonieren
5. Bodenplatte zum Aufdübeln
6. Kipp-Stahlkette
7. U-Profilstütze über Flur



Detail/
Détail



A14K-S45-EV

1. Ouverture rétrécie
2. Corbeille interne en acier, grillagée
3. Récipient en tôle d'acier ou en tôle perforée
4. Support profilé en U à bétonner
5. Plaques de base à cheviller
6. Chaîne basculante en acier
7. Support profilé en U hors sol

Typ Type	Behältervolumen Capacité du récipient	Behälterhöhe Hauteur du récipient	Behälterbreite Largeur du récipient	Höhe über Flur Hauteur hors sol	Montageart Type de montage	Gewicht Poids	Preise auf Anfrage Prix sur demande
*A14K-S35-EV					zum Einbetonieren/ à bétonner	18 kg	
*A14K-W35-EV	35 l	485 mm	265 x 265 mm	720 mm	Wand oder Mast/ mural ou sur mât	16 kg	
A14K-BP35-EV					zum Aufdübeln/ à cheviller	18 kg	
*A14K-S56-EV					zum Einbetonieren/ à bétonner	27 kg	
*A14K-W56-EV	56 l	550 mm	300 x 300 mm	785 mm	Wand oder Mast/ mural ou sur mât	25 kg	
A14K-BP56-EV					zum Aufdübeln/ à cheviller	27 kg	

Bemerkung:

* Behälter-Unterkante mind. 240 mm über fertigem Boden
Auf Anfrage ist anstelle von einem Stahlblech auch ein Lochblech möglich.

Remarque:

* Bord inf. du récipient min. 240 mm au-dessus du sol fini
Sur demande, il est également possible d'utiliser une tôle perforée au lieu d'une tôle d'acier.

Abfallbehälter „NUSSER“ Poubelles „NUSSER“

„BECK ZWILLINGtop AB13/4-rund mit Dach“

Abfallbehälter aus Stahlblech, feuerverzinkt, Ascher (7 l), samt Kippmechanismus mit Schnappverschluss, mit Drahtkorbeinsatz, inkl. DB-Farbbeschichtung DB 703, zum Einbetonieren, Wand-/Mastmontage oder zum Aufdübeln mit Bodenplatte

Ausschreibungstext

„BECK ZWILLINGtop AB13/4“ Abfallbehälter

Typ:

Form: rund

Behältervolumen:

Höhe über Flur:

Material: aus Stahlblech feuerverzinkt

Montageart:

Farbbeschichtung:

Gewicht:

Lieferant: TMH Thomas Hagenbucher AG

„BECK ZWILLINGtop AB13/4-ronde avec toit“

Poubelle en tôle d'acier, zingué à chaud, cendrier (7 l), avec mécanisme d'inclinaison à fermeture à ressort, avec corbeille interne en acier forme grillagée, revêtement par poudre en couleur DB 703, à bétonner, pour un montage mural, sur mât ou à cheviller sur plaque de base

Texte de soumission

Poubelle „BECK ZWILLINGtop AB13/4“

Type:

Forme: ronde

Capacité du récipient:

Hauteur hors sol:

Matériel: en tôle d'acier zingué à chaud

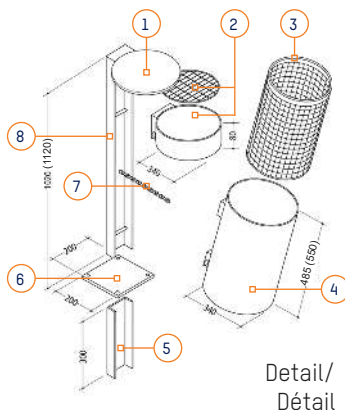
Type de montage:

Revêtement couleur:

Poids:

Fournisseur: TMH Thomas Hagenbucher AG

1. Runddach
2. Ascher mit Gitterrost
3. Drahtkorbeinsatz
4. Stahlblech- oder Lochblechbehälter
5. U-Profilstütze zum Einbetonieren
6. Bodenplatte zum Aufdübeln
7. Kipp-Stahlkette
8. U-Profilstütze über Flur



Detail/
Détail



AB13/4-S45-rmD

1. Toit rond
2. Cendrier avec grille
3. Corbeille interne en acier, grillagée
4. Récipient en tôle d'acier ou en tôle perforée
5. Support profilé en U à bétonner
6. Plaques de base à cheviller
7. Chaîne basculante en acier
8. Support profilé en U hors sol

Type Type	Behältervolumen Capacité du récipient	Behälterhöhe Hauteur du récipient	Behälterbreite Largeur du récipient	Höhe über Flur Hauteur hors sol	Montageart Type de montage	Gewicht Poids	Preise auf Anfrage Prix sur demande
*AB13/4-S45-rmD					zum Einbetonieren/ à bétonner	25 kg	
*AB13/4-W45-rmD	45 l	485 mm	Ø 340 mm	1020 mm	Wand oder Mast/ mural ou sur mât	21 kg	
AB13/4-BP45-rmD					zum Aufdübeln/ à cheviller	25 kg	
*AB13/4-S60-rmD					zum Einbetonieren/ à bétonner	27 kg	
*AB13/4-W60-rmD	60 l	550 mm	Ø 340 mm	1120 mm	Wand oder Mast/ mural ou sur mât	23 kg	
AB13/4-BP60-rmD					zum Aufdübeln/ à cheviller	27 kg	

Bemerkung:

* Behälter-Unterkante mind. 240 mm über fertigem Boden
Auf Anfrage ist anstelle von einem Stahlblech auch ein Lochblech möglich.

Remarque:

* Bord inf. du récipient min. 240 mm au-dessus du sol fini
Sur demande, il est également possible d'utiliser une tôle perforée au lieu d'une tôle d'acier.

Abfallbehälter „NUSSER“ Poubelles „NUSSER“

„BECK ZWILLINGtop AB14/3-viereckig mit Dach“

Abfallbehälter aus Stahlblech, feuerverzinkt, Ascher (7 l), samt Kippmechanismus mit Schnappverschluss, mit Drahtkorbeinsatz, inkl. DB-Farbbeschichtung DB 703, zum Einbetonieren, Wand-/Mastmontage oder zum Aufdübeln mit Bodenplatte

Ausschreibungstext

„BECK ZWILLINGtop AB14/3“ Abfallbehälter

Typ:

Form: quadratisch

Behältervolumen:

Höhe über Flur:

Material: aus Stahlblech feuerverzinkt

Montageart:

Farbbeschichtung:

Gewicht:

Lieferant: TMH Thomas Hagenbucher AG

„BECK ZWILLINGtop AB14/3-carrée avec toit“

Poubelle en tôle d'acier, zingué à chaud, cendrier (7 l), avec mécanisme d'inclinaison à fermeture à ressort, avec corbeille interne en acier forme grillagée, revêtement par poudre en couleur DB 703, à bétonner, pour un montage mural, sur mât ou à cheiller sur plaque de base

Texte de soumission

Poubelle „BECK ZWILLINGtop AB14/3“

Type:

Forme: carrée

Capacité du récipient:

Hauteur hors sol:

Matériel: en tôle d'acier zingué à chaud

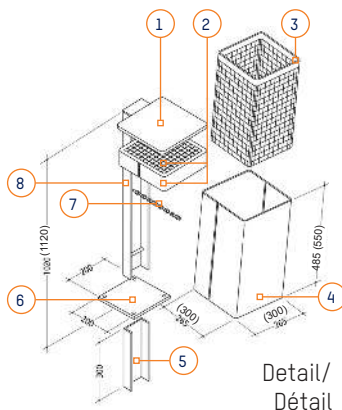
Type de montage:

Revêtement couleur:

Poids:

Fournisseur: TMH Thomas Hagenbucher AG

1. Eckdach
2. Ascher mit Gitterrost
3. Drahtkorbeinsatz
4. Stahlblech- oder Lochblechbehälter
5. U-Profilstütze zum Einbetonieren
6. Bodenplatte zum Aufdübeln
7. Kipp-Stahlkette
8. U-Profilstütze über Flur



Detail/
Détail



AB14/3-S35-vmD

1. Toit angulaire
2. Cendrier avec grille
3. Corbeille interne en acier, grillagée
4. Récipient en tôle d'acier ou en tôle perforée
5. Support profilé en U à bétonner
6. Plaques de base à cheiller
7. Chaîne basculante en acier
8. Support profilé en U hors sol

Type Type	Behältervolumen Capacité du récipient	Behälterhöhe Hauteur du récipient	Behälterbreite Largeur du récipient	Höhe über Flur Hauteur hors sol	Montageart Type de montage	Gewicht Poids	Preise auf Anfrage Prix sur demande
*AB14/3-S35-vmD					zum Einbetonieren/ à bétonner	20 kg	
*AB14/3-W35-vmD	35 l	485 mm	Ø 340 mm	1020 mm	Wand oder Mast/ mural ou sur mât	18 kg	
AB14/3-BP35-vmD					zum Aufdübeln/ à cheiller	20 kg	
*AB14/3-S56-vmD					zum Einbetonieren/ à bétonner	32 kg	
*AB14/3-W56-vmD	56 l	550 mm	Ø 340 mm	1120 mm	Wand oder Mast/ mural ou sur mât	20 kg	
AB14/3-BP56-vmD					zum Aufdübeln/ à cheiller	32 kg	

Bemerkung:

* Behälter-Unterkante mind. 240 mm über fertigem Boden
Auf Anfrage ist anstelle von einem Stahlblech auch ein Lochblech möglich.

Remarque:

* Bord inf. du récipient min. 240 mm au-dessus du sol fini
Sur demande, il est également possible d'utiliser une tôle perforée au lieu d'une tôle d'acier.

Abfallbehälter „NUSSER“ Poubelles „NUSSER“

„BECK CITYrund A7G“

Abfallbehälter aus Stahlblech, feuerverzinkt, zum Aufdübeln auf Betonsockel oder freistehend, grosse Seitentür, integrierte Halterung für Müllsack, Verriegelung mit Schnappschloss, inkl. DB-Farbbeschichtung DB 703

Ausschreibungstext

„BECK CITYrund A7G“ Abfallbehälter

Typ:

Form: rund

Behältervolumen:

Behälterbreite: Ø 500 mm

Höhe über Flur:

Material: aus Stahlblech feuerverzinkt

Montageart: zum Aufdübeln

Farbbeschichtung:

Gewicht:

Lieferant: TMH Thomas Hagenbucher AG

„BECK CITYrund A7G“

Poubelle en tôle d'acier, zingué à chaud, avec grande porte latérale, dispositif pour fixation sac poubelle, fermeture à ressort, revêtement par poudre en couleur DB 703, à cheviller sur socle en béton ou pour pose libre

Texte de soumission

Poubelle „BECK CITYrund A7G“

Type:

Forme: runde

Capacité du récipient:

Largeur du récipient: Ø 500 mm

Hauteur hors sol:

Matériel: en tôle d'acier zingué à chaud

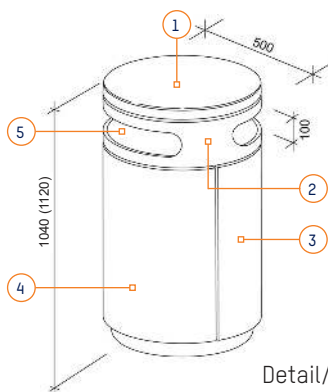
Type de montage: à cheviller

Revêtement couleur:

Poids:

Fournisseur: TMH Thomas Hagenbucher AG

1. *Runddach gewölbt
2. Einwurfblech
3. Behälterrückseite
4. Behälter-Seitentür
5. Einwurföffnung



Detail/
Détail



A7G-S90

1. *Toit rond
2. Ouverture en tôle
3. Face arrière du récipient
4. Porte latérale du récipient
5. Ouverture récipient

Typ Type	Behältervolumen Capacité du récipient	Behälterhöhe Hauteur du récipient	Behälterbreite Largeur du récipient	Höhe über Flur Hauteur hors sol	Montageart Type de montage	Gewicht Poids	Preise auf Anfrage Prix sur demande
A7G-S90	90 l	1040 mm	Ø 500 mm	1040 mm	zum Aufdübeln/ à cheviller	45 kg	
A7G-S120	120 l	1120 mm		1120 mm		48 kg	

Bemerkung:

* Ascher-Einsatz (Mehrpreis) auf Anfrage möglich
Auf Wunsch und mit einem Mehrpreis kann das Runddach, als auch das Einwurfblech, in zwei verschiedenen Farben beschichtet werden.

Remarque:

* Toit rond avec insert cendrier possible sur demande
Sur demande et moyennant un supplément de prix, le toit rond ainsi que l'ouverture en tôle peuvent être revêtus en deux couleurs différentes.

Abfallbehälter HV „NUSSER“ Poubelles HV „NUSSER“

„BECK CITYrund A7G HV“

Abfallbehälter aus Stahlblech, feuerverzinkt, zum Aufdübeln auf Betonsockel oder freistehend, grosse Seitentür, integrierte Halterung für Müllsack, Verriegelung mit Schnappschloss, inkl. DB-Farbbeschichtung DB 703, inkl. Einwurfblech in weiss, erfüllt Normen des „hindernisfreien Verkehrsraums“.

Ausschreibungstext

„BECK CITYrund A7G HV“ Abfallbehälter

Typ:

Form: rund

Behältervolumen:

Behälterbreite: Ø 500 mm

Höhe über Flur:

Material: aus Stahlblech feuerverzinkt

Montageart: zum Aufdübeln

Farbbeschichtung: RAL 7016 / 9016

Gewicht:

Lieferant: TMH Thomas Hagenbucher AG

„BECK CITYrund A7G HV“

Poubelle en tôle d'acier, zingué à chaud, avec grande porte latérale, dispositif pour fixation sac poubelle, fermeture à ressort, revêtement par poudre en couleur DB 703, à cheviller sur socle en béton ou pour pose libre. Ouverture en tôle blanche, répond aux normes d'un « espace de circulation sans obstacles ».

Texte de soumission

Poubelle „BECK CITYrund A7G HV“

Type:

Forme: ronde

Capacité du récipient:

Largeur du récipient: Ø 500 mm

Hauteur hors sol:

Matériel: en tôle d'acier zinguée à chaud

Type de montage: à cheviller

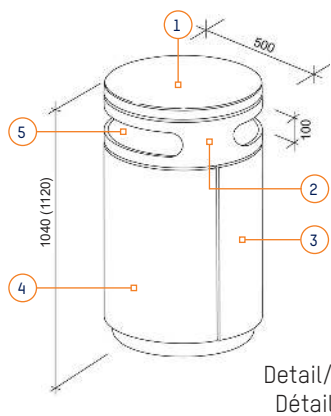
Revêtement couleur: RAL 7016 / 9016

Poids:

Fournisseur: TMH Thomas Hagenbucher AG

Version Januar 2023

1. *Runddach gewölbt
2. Einwurfblech
3. Behälterrückseite
4. Behälter-Seitentür
5. Einwurföffnung



A7G-S90 HV

1. *Toit rond
2. Ouverture en tôle
3. Face arrière du récipient
4. Porte latérale du récipient
5. Ouverture récipient

Technische Änderungen vorbehalten / Sous réserve de modifications techniques

Typ Type	Behältervolumen Capacité du récipient	Behälterhöhe Hauteur du récipient	Behälterbreite Largeur du récipient	Höhe über Flur Hauteur hors sol	Montageart Type de montage	Gewicht Poids	Preise auf Anfrage Prix sur demande
A7G-S90 HV	90 l	1040 mm	Ø 500 mm	1040 mm	zum Aufdübeln/ à cheviller	45 kg	
A7G-S120 HV	120 l	1120 mm		1120 mm		48 kg	

* Ascher-Einsatz (Mehrpreis) auf Anfrage möglich
Auf Wunsch und mit einem Mehrpreis können Runddach und Einwurfblech in zwei verschiedenen Farben beschichtet werden. Weitere Modelle auf Anfrage.

* Toit rond avec insert cendrier possible sur demande
Sur demande et moyennant un supplément de prix, le toit rond ainsi que l'ouverture en tôle peuvent être revêtus en deux couleurs différentes. D'autres modèles sur demande.

Abfallbehälter „NUSSER“ Poubelles „NUSSER“

„BECK CITYrund A7S“

Abfallbehälter aus Stahlblech, feuerverzinkt, zum Aufdübeln auf Betonsockel oder freistehend, grosse Seitentür, integrierte Halterung für Müllsack, Verriegelung mit Schnappschloss, inkl. DB-Farbbeschichtung DB 703

Ausschreibungstext

„BECK CITYrund A7S“ Abfallbehälter

Typ:

Form: rund

Behältervolumen:

Behälterbreite: Ø 500 mm

Höhe über Flur:

Material: aus Stahlblech feuerverzinkt

Montageart: zum Aufdübeln

Farbbeschichtung:

Gewicht:

Lieferant: TMH Thomas Hagenbucher AG

„BECK CITYrund A7S“

Poubelle en tôle d'acier, zingué à chaud, avec grande porte latérale, dispositif pour fixation sac poubelle, fermeture à ressort, revêtement par poudre en couleur DB 703, à cheviller sur socle en béton ou pour pose libre

Texte de soumission

Poubelle „BECK CITYrund A7S“

Type:

Forme: ronde

Capacité du récipient:

Largeur du récipient: Ø 500 mm

Hauteur hors sol:

Matériel: en tôle d'acier zingué à chaud

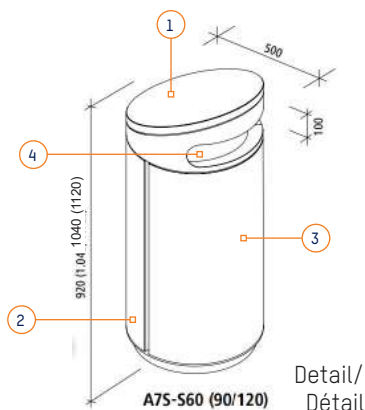
Type de montage: à cheviller

Revêtement couleur:

Poids:

Fournisseur: TMH Thomas Hagenbucher AG

1. *Schrägdach
2. Behälterrückseite
3. Behälter-Seitentür
4. Einwurfoffnung



1. *Toit oblique
2. Face arrière du récipient
3. Porte latérale du récipient
4. Ouverture récipient



A7S-S90

Typ Type	Behältervolumen Capacité du récipient	Behälterhöhe Hauteur du récipient	Behälterbreite Largeur du récipient	Höhe über Flur Hauteur hors sol	Montageart Type de montage	Gewicht Poids	Preise auf Anfrage Prix sur demande
A7S-S60	60 l	920 mm		920 mm	zum Aufdübeln/ à cheviller	45 kg	
A7S-S90	90 l	1040 mm	Ø 500 mm	1040 mm		45 kg	
A7S-S120	120 l	1160 mm		1160 mm		48 kg	

Bemerkung:

* Ascher-Einsatz (Mehrpreis) auf Anfrage möglich
Auf Wunsch und mit einem Mehrpreis kann das Runddach, als auch das Einwurfblech, in zwei verschiedenen Farben beschichtet werden.

Remarque:

* Toit rond avec insert cendrier possible sur demande
Sur demande et moyennant un supplément de prix, le toit rond ainsi que l'ouverture en tôle peuvent être revêtus en deux couleurs différentes.

Abfallbehälter „NUSSER“ Poubelles „NUSSER“

„BECK CITYbig A19“

Abfallbehälter aus Stahlblech, feuerverzinkt, zum leichten Einschieben einer Standard-Mülltonne 240 l, Einhausung mit verschiedenen Dachformen, zum Aufdübeln, Fronttür mit Dreikantschloss, Seitenverkleidung aus Stahlblech oder Kambala-Holz, inkl. DB-Farbbeschichtung DB 703

Ausschreibungstext

„BECK CITYbig A19“ Abfallbehälter

Typ:

Form: quadratisch
 Volumen: 240 l
 Einhausungshöhe: 1465 mm (bzw. 1417 mm)
 Einhausungsbreite: 840 x 840 mm
 Höhe über Flur: 1465 mm (bzw. 1417 mm)
 Material: aus Stahlblech feuerverzinkt
 Montageart: zum Aufdübeln
 Farbbeschichtung:
 Gewicht: 135 kg
 Lieferant: TMH Thomas Hagenbucher AG

„BECK CITYbig A19“

Conteneur en tôle d'acier, zingué à chaud, pour ranger une poubelle standard avec un volume de 240 l, compartiment avec différentes formes de toit, porte frontale avec serrure à 3 pans, bardage complètement en tôle d'acier ou en Kambala, revêtement par poudre en couleur DB 703, à cheviller

Texte de soumission

Conteneur „BECK CITYbig A19“

Type:

Forme: carré
 Volume: 240 l
 Hauteur du compartiment: 1465 mm (resp. 1417 mm)
 Largeur du compartiment: 840 x 840 mm
 Hauteur hors sol: 1465 mm (bzw. 1417 mm)
 Matériel: en tôle d'acier zingué à chaud
 Type de montage: à cheviller
 Revêtement couleur:
 Poids: 135 kg
 Fournisseur: TMH Thomas Hagenbucher AG

Version/Januar 2023



A19K-S240HH



A19K-S240



A19S-S240HH



A19S-S240

Typ Type	Volumen Volume	Einwurföffnung Ouverture de rentrée	Behälterbreite Largeur du récipient	Höhe über Flur Hauteur hors sol	Montageart Type de montage	Gewicht Poids	Preise auf Anfrage Prix sur demande
A19K-S240HH	240 l	420 x 120 mm	840 x 840 mm	1465 mm	zum Aufdübeln/ à cheviller	135 kg	
A19K-S240				1465 mm			
A19S-S240HH				1417 mm			
A19S-S240				1417 mm			

Bemerkung:

Seitenverkleidung wahlweise aus beschichtetem Stahlblech oder vertikal angeordneten Holzleisten aus Douglasie. Mülltonne nicht im Lieferumfang enthalten.

Funktion:

Dreikantschloss öffnen und Tür aufschwenken. Mülltonne ausfahren, leeren und wieder einschieben. Tür schliessen.

Remarque:

Bardage au choix en tôle d'acier revêtu ou lames de bois Douglas disposées verticalement. Récipients non inclus.

Fonction:

Tourner la serrure à 3 pans et ouvrir la port. Sortir et vider le récipient, le remettre à sa place et fermer la porte.

Zubehör für Abfallbehälter „NUSSER“

Accessoires pour poubelles „NUSSER“

Zusatzartikel

Articles supplémentaires



Dreikantschlüssel
Clé à 3 pans



Mastadapter
Adaptateur pour mât



RAL-Lackierung
Laquage RAL

Typ Type	Gewicht Poids ca./ env.	Preise auf Anfrage Prix sur demande
Dreikantschlüssel 7 mm/ Clé à 3 pans 7 mm	0,1 kg	
2x Mastadapter (Bride Ø 70 - 100 mm)/ 2x Adaptateur pour montage sur mât (bride Ø 70 - 100 mm)	0,1 kg	
Zuschlag für RAL-Lackierung / Supplément pour laquage RAL	-	

Version Januar 2023

Technische Änderungen vorbehalten / Sous réserve de modifications techniques

Sitzbänke „Nusser“ mit Holzauflagen Bancs „Nusser“ avec assise en bois



Version Januar 2023

Technische Änderungen vorbehalten / Sous réserve de modifications techniques

Sitzbänke „Nusser“ mit Holzauflagen

Bancs „Nusser“ avec assise en bois

Allgemeine Informationen

Informations générales

1. Generell

Starke Sonneneinstrahlung und Hitze im Sommer, Schnee und klirrender Frost im Winter - unsere Produkte sind oft extremen Witterungseinflüssen ausgesetzt. Deshalb legen wir Wert auf hochwertige Materialien und beste Verarbeitung. Unsere Produkte sind für den ganzjährigen Einsatz geeignet. Unsere grosse Erfahrung und die bekannt gute Qualität sind seit Jahren die beste Garantie für eine lange Lebensdauer.

Schützen Sie das Holz vor länger anhaltender Feuchtigkeit. Vermeiden Sie sehr feuchte Aufstellorte wie dauerhafte Schattenbereiche (z.B. Nordseite von Gebäuden) oder unter grossen Bäumen. Sie sollten darauf achten, dass Laub oder Schnee nicht längere Zeit auf den Holzleisten liegen bleibt. Auch Vogelkot ist abträglich für die Beständigkeit des Holzes. Für Holzprodukte ist Feuchtigkeit grundsätzlich nicht schädlich, sofern ein rasches und gründliches Abtrocknen gewährleistet ist.

Unsere Produkte sind winterfest, sodass Sie sie das ganze Jahr im Freien stehen lassen können. Falls Sie sich jedoch dazu entschliessen, die Bänke über Winter einzulagern, so achten Sie bitte darauf, dass Sie extreme Temperatur- und Witterungsschwankungen vermeiden. Stahlteile benötigen keine regelmässige Wartung. Zur Reinigung der Oberflächen verwenden Sie am besten milde Seifenlauge.

Zum Erhalt der Witterungsbeständigkeit und Schönheit von Holzleisten und Stahlteilen sind jedoch bestimmte Punkte zu beachten, auf die wir Sie wie folgt hinweisen möchten.

Bereits nach wenigen Monaten entwickeln unbehandelte Hölzer eine silbergraue Färbung an der Oberfläche. Diese „Patina“ schützt das Holz vor Witterungseinflüssen. Die Beständigkeit von unbehandelten Hölzern ist stark abhängig vom Aufstellort der Bank und der Holzart. Die beständigsten Holzarten sind Kambala, Douglasie und Esche. Bezüglich der Empfehlungen für den Aufstellort beachten Sie bitte nachfolgende Hinweise.

1. Généralités

Fort ensoleillement et chaleur en été, neige et givre en hiver - nos produits sont souvent exposés à des conditions climatiques extrêmes. C'est pourquoi nous attachons une grande importance à la qualité des matériaux et à la qualité de l'exécution. Nos produits peuvent être utilisés toute l'année. Notre longue expérience et la haute qualité renommée de nos produits sont la meilleure garantie pour une longue durée de vie depuis de nombreuses années.

Protégez le bois contre une humidité prolongée. Évitez les endroits très humides comme les endroits ombragés en permanence (p. ex. côté nord des bâtiments) ou sous les grands arbres. Veillez à ce que les feuilles ou la neige ne restent pas longtemps sur les lames en bois. Les fientes d'oiseaux nuisent également à la durabilité du bois. L'humidité n'est généralement pas nocive pour les produits en bois, à condition que le séchage soit rapide et complet.

Nos produits sont résistants aux intempéries, vous pouvez donc les laisser à l'extérieur toute l'année. Toutefois, si vous décidez de rentrer les bancs en hiver, veillez à éviter les températures extrêmes et les fluctuations météorologiques. Les pièces en acier ne nécessitent pas d'entretien régulier. Il est préférable d'utiliser de l'eau savonneuse douce pour nettoyer les surfaces.

Afin de préserver la résistance aux intempéries et la beauté des lames de bois et des pièces d'acier, il convient toutefois de respecter certains points sur lesquels nous souhaitons attirer votre attention comme suit.

Après quelques mois, déjà les bois non traités prennent une couleur gris argenté à la surface. Cette „patine“ protège le bois des intempéries. La durabilité du bois non traité dépend fortement de l'emplacement du banc et du type de bois. Les essences de bois les plus résistantes sont le Kambala, le Douglas et le frêne. Veuillez tenir compte des informations suivantes concernant les recommandations relatives au lieu d'installation.

Sitzbänke „Nusser“ mit Holzauflagen

Bancs „Nusser“ avec assise en bois

Allgemeine Informationen

Informations générales

2. Verzinkte Stahlteile

Feuerverzinkte Stahlteile gewährleisten einen optimalen Korrosionsschutz. Sie besitzen eine zinktypische Oberflächenstruktur, gelegentlich verbunden mit einer leichten Welligkeit. Dies ist kein Mangel sondern eine typische Oberflächeneigenschaft. Verzinkte Oberflächen werden bereits nach kurzer Zeit gräulich matt und bleiben dauerhaft so.

3. Farbbeschichtete Stahlteile

Verzinkte Stahlteile oder Gussfüsse werden teilweise in DB 703 anthrazit-eisenglimmer pulverbeschichtet. Durch eine intensive Vorbehandlung der Oberfläche wird eine optimale Haftung sichergestellt. Weitere Farben sind gemäss DB-Farbpalette ebenfalls erhältlich, als auch RAL-Farben mit Aufpreis. Farblackierungen ausserhalb dieses Spektrums müssen bei einer selbst ausgesuchten externen Lackiererei beschichtet werden. Sollte die Farbbeschichtung, beispielsweise aufgrund mechanischer Beschädigung, verletzt werden, können Folgeschäden auftreten. Feuchtigkeit kann unter die Farbschicht wandern und diese ablösen. Daher sollten Schäden mit einem geeigneten Lack ausgebessert werden.

4. Materialien

*Douglasie:

Die Douglasie (Douglasfichte) aus der Familie der Pinaceae wird seit Ende des 19. Jahrhunderts vermehrt in Deutschland und der Schweiz angebaut. Ihr Holz ist besonders robust und witterungsbeständig. Sie neigt zu Harzfluss. Festverwachsene Äste sind zu tolerieren.

Iroko/ Kambala:

Ist ein afrikanisches Tropenholz aus der Familie der Moraceae und ist ein ausgezeichnetes Konstruktionsholz, das hervorragende Verwendung im Aussenbereich findet. Das Tropenhartholz hat eine hohe Lebensdauer, ist widerstandskräftig als auch witterungsbeständig. Das Holz ergraut innerhalb weniger Monate. Zum Schutz der tropischen Regenwälder wird FSC®-zertifiziertes Hartholz verwendet.

2. Pièces en acier zingué

Les pièces en acier zingué à chaud assurent une protection optimale contre la corrosion. Elles ont une structure de surface typique du zinc, parfois combinée à une légère ondulation. Il ne s'agit pas d'un défaut mais d'une propriété de surface typique. Les surfaces galvanisées deviennent grisâtres mates après un court laps de temps et le restent à long terme.

3. Pièces en acier laqué

Les pièces en acier galvanisé ou les pieds en fonte sont partiellement revêtus par thermolaquage poudre en couleur anthracite fer micacé DB 703.

Un prétraitement intensif de la surface assure une adhérence optimale. D'autres couleurs du catalogue DB et du nuancier RAL sont disponibles moyennant un supplément. Pour tout autre laquage qui ne fait pas partie de cette gamme, nous vous invitons à mandater vous-même un prestataire externe.

Si la couche de peinture est endommagée, par exemple par des dommages mécaniques, des dommages consécutifs peuvent survenir. L'humidité peut migrer sous la couche de peinture et la détacher. Les dommages doivent donc être réparés avec un vernis approprié.

4. Matériaux

*Douglas:

Le Douglas, de la famille des Pinaceae, est de plus en plus cultivé en Allemagne et en Suisse depuis la fin du 19e siècle. Son bois est particulièrement robuste, de la résine à tendance à s'écouler. Des nœuds fermement entremêlés doivent être tolérés.

Iroko/ Kambala:

C'est un bois tropical africain de la famille des Moraceae. Excellent bois de construction, qui trouve une utilisation appropriée en extérieur. Le bois dur tropical a une longue durée de vie, est solide et résistant aux intempéries. Le bois devient gris en quelques mois. Le bois dur utilisé est certifié FSC® pour protéger les forêts tropicales humides.

Bemerkung:

*nicht für alle Bankmodelle erhältlich

Remarque:

*pas disponible pour tous les modèles de banc

Sitzbänke „Nusser“ mit Holzauflagen

Bancs „Nusser“ avec assise en bois

Allgemeine Informationen

Informations générales

FSC®-Hartholz

Mehr Infos über FSC® erhalten Sie auf www.fsc.org.

Bois dur FSC®

Pour plus d'informations sur le label FSC®, veuillez consulter le site www.fsc.org.

*Pagh Holz®:

Pagh Holz® ist ein technischer Werkstoff, der aus heimischem Buchenholz hergestellt wird. Das Plattenmaterial entsteht aus gepresstem Buchenurnier mit Kunstharz. Pagh Holz® ist sehr hart und witterungsbeständig. Somit ist es bestens für Parkbänke geeignet. Pagh Holz® wird nicht zusätzlich beschichtet und bedarf keiner speziellen Pflege.

*Bois Pag®:

Le bois Pag® est un matériau technique fabriqué à partir de bois de hêtre local. Le panneau est en placage de hêtre pressé avec de la résine synthétique. Le bois Pag® est très dur et résistant aux intempéries. Il est donc idéal pour les bancs de parc. Le bois Pag® n'a pas de revêtement supplémentaire et ne nécessite aucun soin particulier.



Douglasie/
Douglas



Iroko/ Kambala



Pag®

*Acyl-Kunststoff:

Ein spezielles Aufbereitungsverfahren sorgt dafür, dass aus produktionsbezogenen Kunststoffabfällen neue hochwertige Bankleisten entstehen. Ein auf der Unterseite der Leiste eingeschobenes Stahlprofil sorgt für die nötige Biegesteifigkeit. Durch ein zusätzliche Acrylschicht ergibt sich eine widerstandsfähige und glatte Oberfläche. Die mit beständigen UV-Pigmenten eingefärbten Auflagen sind witterungsbeständig, leicht zu reinigen und resistent gegen Moosbefall. Der hohe Isolationswert des Materials garantiert auch bei kaltem Wetter hohen Sitzkomfort.

*Acyl plastique:

Un procédé de traitement spécial permet de transformer les déchets plastiques issus de la production, en nouvelles bandes de banc de haute qualité. Un profilé en acier inséré sur la face inférieure de la bande assure la rigidité à la flexion nécessaire. Une couche acrylique supplémentaire permet d'obtenir une surface résistante et lisse. Les revêtements, teints avec des pigments UV, sont résistants aux intempéries et à la mousse, et sont faciles à nettoyer. La haute valeur isolante du matériau garantit un confort d'assise élevé, même par temps froid.

4. Montage

Wir empfehlen die Sitzbänke (modellabhängig) im Boden fest zu verankern. Dies erhöht die Standfestigkeit und Vandalenakte halten sich in Grenzen. Je nach Bankmodell sind Punkt- oder Streifenfundamente nötig.

4. Montage

Nous recommandons d'ancrer fermement les bancs au sol (selon le modèle). Cela augmente la stabilité et limite les actes de vandalisme. Selon le modèle de banc, des fondations ponctuelles ou en bandes sont nécessaires.

5. Sonstiges

Im nachfolgendem Link finden Sie weitere erhältliche Sitzbank-Modelle von unserem Hersteller;

<https://www.stadtmoebel.de>

5. Divers

Sur le lien ci-dessous, vous trouvez d'autres modèles de bancs, qui sont disponibles chez notre fabricant;

<https://www.stadtmoebel.de>

Bemerkung:

*nicht für alle Bankmodelle erhältlich

Remarque:

*pas disponible pour tous les modèles de banc

Sitzbänke „Nusser“ mit Holzauflagen

Bancs „Nusser“ avec assise en bois

„DESSAU I“

Bank mit Flachstahlfüssen, feuerverzinkt und pulverbeschichtet, anthrazit-eisenglimmer, ähnlich DB 703, ohne Rückenlehne. Montageart; mit Schrauben zum Einbetonieren, zum Aufdübeln oder zum freien Aufstellen

Ausschreibungstext

„Nusser“ Sitzbank

Typ: DESSAU I
 Gesamtlänge: 1920 mm
 Gesamtbreite: 480 mm
 Gesamthöhe: 440 mm
 Ausführung: ohne Rückenlehne, einschl. Flachstahlfüssen
 Oberfläche: feuerverzinkt und pulverbeschichtet, anthrazit-eisenglimmer, ähnlich DB 703
 Holzaufgabe: 29 Leisten, Lehnleisten 55 x 55 mm
 Montageart:
 Holzart: FSC® Kambala, unbehandelt
 Gewicht: 125 kg
 Lieferant: TMH Thomas Hagenbucher AG

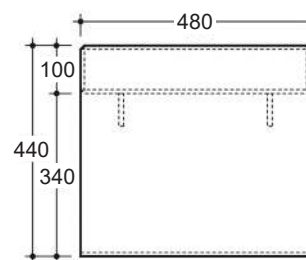
„DESSAU I“

Banc avec pieds en acier plat zingué à chaud et revêtement par poudre en couleur anthracite fer micacé, similaire DB 703, sans dossier. Type de montage; avec vis à bétonner, à cheviller ou pour une pose libre

Texte de soumission

Banc „Nusser“

Type: DESSAU I
 Longueur totale: 1920 mm
 Largeur totale: 480 mm
 Hauteur totale: 440 mm
 Exécution: sans dossier, avec pieds en acier plat zingué à chaud et revêtue par poudre, anthracite fer micacé, similaire DB 703
 Assise en bois: 29 lames, lames pour dossier 55 x 55 mm
 Type de montage:
 Essence de bois: FSC® Kambala, non traité
 Poids: 125 kg
 Fournisseur: TMH Thomas Hagenbucher AG



Typ Type	Gesamtlänge Longueur totale	Gesamtbreite Largeur totale	Gesamthöhe Hauteur totale	Holzart Essence de bois	Gewicht Poids ca./ env.	Preise auf Anfrage Prix sur demande
DESSAU I	1920 mm	480 mm	440 mm	*FSC® Kambala	125 kg	

Bemerkung:

- * unbehandeltes Holz, weitere Holzarten auf Anfrage
 - ** Mehrpreis: für Sitzbänke zum Einbetonieren, Verkaufspreis auf Anfrage
- Optional: Lasur Farbton braun

Remarque:

- * bois non traité, autres essences de bois sur demande
 - ** Supplément: pour bancs à bétonner, prix de vente sur demande.
- En option: lasure bois couleur brun

Sitzbänke „Nusser“ mit Holzauflagen

Bancs „Nusser“ avec assise en bois

„DESSAU IV“

Bank mit Rückenlehne, einschl. Flachstahlfüssen feuerverzinkt und pulverbeschichtet, anthrazit-eisenglimmer, ähnlich DB 703, Rückenlehne mit Winkeln aus Flachstahl und Zugstang verstärkt, mit Schrauben zum Einbetonieren, zum Aufdübeln oder zum freien Aufstellen

Ausschreibungstext

„Nusser“ Sitzbank

Typ: DESSAU IV
 Gesamtlänge: 1920 mm
 Gesamtbreite: 580 mm
 Gesamthöhe: 800 mm
 Ausführung: mit Rückenlehne, einschl. Flachstahlfüssen
 Oberfläche: feuerverzinkt und pulverbeschichtet, anthrazit-eisenglimmer, ähnlich DB 703
 Holzaufgabe: 29 Leisten 55 x 100 mm, quer hochkant angeordnet, Lehnleisten 55 x 55 mm
 Montageart:
 Holzart: FSC® Kambala, unbehandelt
 Gewicht: 135 kg
 Lieferant: TMH Thomas Hagenbucher AG

„DESSAU IV“

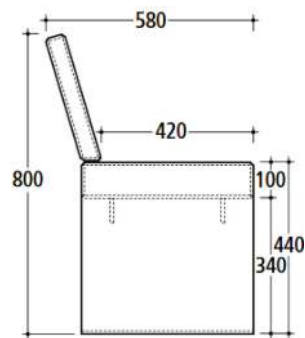
Banc avec dossier, avec pieds en acier plat zingué à chaud et revêtement par poudre en couleur anthracite fer mica-cé, similaire DB 703, dossier renforcé par cornière en acier plat et par tirant d'ancrage. Type de montage; avec vis à bétonner, à cheviller ou pour une pose libre

Texte de soumission

Banc „Nusser“

Type: DESSAU IV
 Longueur totale: 1920 mm
 Largeur totale: 580 mm
 Hauteur totale: 800 mm
 Exécution: avec dossier, pieds en acier plat
 Surface: zinguée à chaud et revêtue par poudre, anthracite fer mica-cé, similaire DB 703
 Assise en bois: 29 lames 55 x 100 mm, disposition en choix à l'extrémité, lames pour dossier 55 x 55 mm
 Type de montage:
 Essence de bois: FSC® Kambala, non traité
 Poids: 135 kg
 Fournisseur: TMH Thomas Hagenbucher AG

Version: Januar 2023



Technische Änderungen vorbehalten / Sous réserve de modifications techniques

Typ Type	Gesamtlänge Longueur totale	Gesamtbreite Largeur totale	Gesamthöhe Hauteur totale	Holzart Essence de bois	Gewicht Poids ca./ env.	Preise auf Anfrage Prix sur demande
DESSAU IV	1920 mm	580 mm	800 mm	*FSC® Kambala	135 kg	

Bemerkung:

- * unbehandeltes Holz, weitere Holzarten auf Anfrage
- ** Mehrpreis: für Sitzbänke zum Einbetonieren, Verkaufspreis auf Anfrage
- Optional: Lasur Farbton braun

Remarque:

- * bois non traité, autres essences de bois sur demande
- ** Supplément: pour bancs à bétonner, prix de vente sur demande.
- En option: lasure bois couleur brun

Sitzbänke „Nusser“ mit Holzauflagen

Bancs „Nusser“ avec assise en bois

„MIRA“

Bank mit Rückenlehne, einschl. Vierkantstahlrohr, feuerverzinkt und pulverbeschichtet, anthrazit-eisenglimmer, ähnlich DB 703. Montageart; mit verlängerten Stahlfüssen zum Einbetonieren oder mit Laschen zum Aufdübeln

Ausschreibungstext

„Nusser“ Sitzbank

Typ: MIRA
 Gesamtlänge: 1900 mm
 Gesamtbreite: 570 mm
 Gesamthöhe: 820 mm
 Höhe über Flur: 820 mm
 Ausführung: mit Rückenlehne, einschl. Vierkantstahlrohr
 Oberfläche: feuerverzinkt und pulverbeschichtet, anthrazit-eisenglimmer, ähnlich DB 703
 Holzauflage: 5 Leisten 120 x 35 mm
 Montageart:
 Holzart: FSC® Kambala, unbehandelt
 Gewicht: 47 kg
 Lieferant: TMH Thomas Hagenbucher AG

„MIRA“

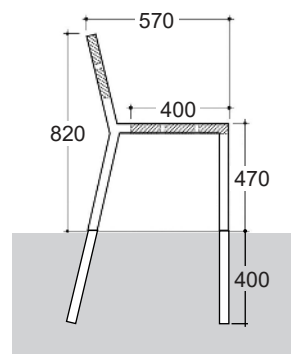
Banc avec dossier, avec tube carré en acier, zingué à chaud et revêtement par poudre en couleur anthracite fer micacé similaire DB 703. Type de montage; avec pieds allongés en acier à bétonner ou avec pattes de fixation à cheviller

Texte de soumission

Banc „Nusser“

Type: MIRA
 Longueur totale: 1900 mm
 Largeur totale: 570 mm
 Hauteur totale: 820 mm
 Hauteur hors sol: 820 mm
 Exécution: avec dossier, tube carré en acier
 Surface: zinguée à chaud et revêtue par poudre, anthracite fer micacé, similaire DB 703
 Assise en bois: 5 lames 120 x 35 mm
 Type de montage:
 Essence de bois: FSC® Kambala, non traité
 Poids: 47 kg
 Fournisseur: TMH Thomas Hagenbucher AG

Version: Januar 2023



Typ Type	Gesamtlänge Longueur totale	Gesamtbreite Largeur totale	Höhe über Flur Hauteur hors sol	Holzart Essence de bois	Gewicht Poids ca./ env.	Preise auf Anfrage Prix sur demande
MIRA	1900 mm	570 mm	820 mm	*FSC® Kambala	47 kg	

Bemerkung:

- * unbehandeltes Holz, weitere Holzarten auf Anfrage
 - ** Mehrpreis: für Sitzbänke zum Einbetonieren, Verkaufspreis auf Anfrage
- Optional: Lasur Farbton braun

Remarque:

- * bois non traité, autres essences de bois sur demande
 - ** Supplément: pour bancs à bétonner, prix de vente sur demande.
- En option: lasure bois couleur brun

Technische Änderungen vorbehalten / Sous réserve de modifications techniques

Sitzbänke „Nusser“ mit Holzauflagen

Bancs „Nusser“ avec assise en bois

„STRAT“

Bank ohne Rückenlehne, einschl. Flachstahlfüssen feuerverzinkt und pulverbeschichtet, anthrazit-eisenglimmer, ähnlich DB 703, zum Aufdübeln oder Einbetonieren

Ausschreibungstext

„Nusser“ Sitzbank

Typ: STRAT
 Gesamtlänge: 1900 mm
 Gesamtbreite: 480 mm
 Gesamthöhe: 440 mm
 Ausführung: ohne Rückenlehne, einschl. Flachstahlfüssen
 Oberfläche: feuerverzinkt und pulverbeschichtet, anthrazit-eisenglimmer, ähnlich DB 703
 Holzauflage: 17 Leisten 100 x 45 mm, quer angeordnet
 Montageart: zum freien Aufstellen
 Holzart: FSC® Kambala, unbehandelt
 Gewicht: 105 kg
 Lieferant: TMH Thomas Hagenbucher AG

„STRAT“

Banc sans dossier, pieds en acier plat zingué à chaud et revêtement par poudre en couleur anthracite fer micacé similaire DB 703, à cheviller ou pour une pose libre

Texte de soumission

Banc „Nusser“

Type: STRAT
 Longueur totale: 1900 mm
 Largeur totale: 480 mm
 Hauteur totale: 440 mm
 Exécution: sans dossier, y compris pieds en acier plat
 Surface: zinguée à chaud et revêtue par poudre, anthracite fer micacé, similaire DB 703
 Assise en bois: 17 lames 100 x 45 mm, disposées transversalement
 Disposition: pour une pose libre
 Essence de bois: FSC® Kambala, non traité
 Poids: 105 kg
 Fournisseur: TMH Thomas Hagenbucher AG



Typ Type	Gesamtlänge Longueur totale	Gesamtbreite Largeur totale	Gesamthöhe Hauteur totale	Holzart Essence de bois	Gewicht Poids ca./ env.	Preise auf Anfrage Prix sur demande
STRAT	1900 mm	480 mm	440 mm	*FSC® Kambala	105 kg	

Bemerkung:

- * unbehandeltes Holz, weitere Holzarten auf Anfrage
 - ** Mehrpreis: für Sitzbänke zum Einbetonieren, Verkaufspreis auf Anfrage
- Optional: Lasur Farbton braun

Remarque:

- * bois non traité, autres essences de bois sur demande
 - ** Supplément: pour bancs à bétonner, prix de vente sur demande.
- En option: lasure couleur brun

Version: Januar 2023

Technische Änderungen vorbehalten / Sous réserve de modifications techniques

Sitzbänke „Nusser“ mit Holzauflagen

Bancs „Nusser“ avec assise en bois

„INLINA“

Bank ohne Rückenlehne, einschl. Flachstahlfüssen feuerverzinkt und pulverbeschichtet, anthrazit-eisenglimmer, ähnlich DB 703. Montageart; mit Schrauben zum Einbetonieren, zum Aufdübeln oder zum freien Aufstellen

Ausschreibungstext

„Nusser“ Sitzbank

Typ: INLINA
 Gesamtlänge: 2040 mm
 Gesamtbreite: 480 mm
 Gesamthöhe: 440 mm
 Ausführung: ohne Rückenlehne, einschl. Flachstahlfüssen
 Oberfläche: feuerverzinkt und pulverbeschichtet, anthrazit-eisenglimmer, ähnlich DB 703
 Holzauflage: 7 Leisten 55 x 100 mm, hochkant längs angeordnet
 Montageart:
 Holzart: FSC® Kambala, unbehandelt
 Gewicht: 110 kg
 Lieferant: TMH Thomas Hagenbucher AG

„INLINA“

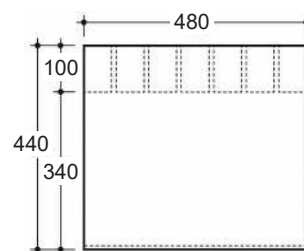
Banc sans dossier, pieds en acier plat zingué à chaud et revêtement par poudre en couleur anthracite fer micacé, similaire DB 703. Type de montage; avec vis à bétonner, à cheviller ou pour une pose libre

Texte de soumission

Banc „Nusser“

Type: INLINA
 Longueur totale: 2040 mm
 Largeur totale: 480 mm
 Hauteur totale: 440 mm
 Exécution: sans dossier, pieds en acier plat
 Surface: zinguée à chaud et revêtue par poudre, anthracite fer micacé, similaire DB 703
 Assise en bois: 7 lames 55 x 100 mm, disposées sur le bord dans le sens de la longueur
 Type de montage:
 Essence de bois: FSC® Kambala, non traité
 Poids: 110 kg
 Fournisseur: TMH Thomas Hagenbucher AG

Version: Januar 2023



Technische Änderungen vorbehalten / Sous réserve de modifications techniques

Typ Type	Gesamtlänge Longueur totale	Gesamtbreite Largeur totale	Gesamthöhe Hauteur totale	Holzart Essence de bois	Gewicht Poids ca./ env.	Preise auf Anfrage Prix sur demande
INLINA	2040 mm	480 mm	440 mm	*FSC® Kambala	110 kg	

Bemerkung:

- * unbehandeltes Holz, weitere Holzarten auf Anfrage
 - ** Mehrpreis: für Sitzbänke zum Einbetonieren, Verkaufspreis auf Anfrage
- Optional: Lasur Farbton braun

Remarque:

- * bois non traité, autres essences de bois sur demande
 - ** Supplément: pour bancs à bétonner, prix de vente sur demande.
- En option: lasure bois couleur brun

Sitzbänke „Nusser“ mit Holzauflagen

Bancs „Nusser“ avec assise en bois

„INLINA“

Bank mit Rückenlehne, einschl. Flachstahlfüssen feuerverzinkt und pulverbeschichtet, anthrazit-eisenglimmer, ähnlich DB 703, Rückenlehne mit Winkeln aus Flachstahl und Zugstang verstärkt. Montageart; mit Schrauben zum Einbetonieren, zum Aufdübeln oder zum freien Aufstellen

Ausschreibungstext

„Nusser“ Sitzbank

Typ: INLINA
 Gesamtlänge: 2040 mm
 Gesamtbreite: ca. 610 mm
 Gesamthöhe: 840 mm
 Ausführung: mit Rückenlehne, einschl. Flachstahlfüssen
 Oberfläche: feuerverzinkt und pulverbeschichtet, anthrazit-eisenglimmer, ähnlich DB 703
 Holzaufgabe: 10 Leisten 55 x 100 mm, hochkant längs angeordnet
 Montageart:
 Holzart: FSC® Kambala, unbehandelt
 Gewicht: 115 kg
 Lieferant: TMH Thomas Hagenbucher AG

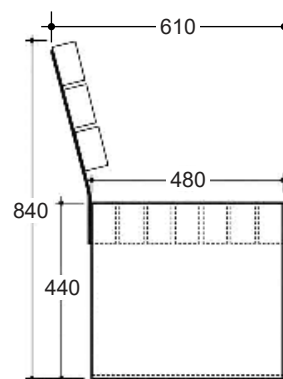
„INLINA“

Banc avec dossier, pieds en acier plat zingué à chaud et revêtement par poudre en couleur anthracite fer micacé similaire DB 703, dossier renforcé par cornière en acier plat et par tirant d'ancrage. Type de montage; avec vis à bétonner, à cheviller ou pour une pose libre

Texte de soumission

Banc „Nusser“

Type: INLINA
 Longueur totale: 2040 mm
 Largeur totale: env. 610 mm
 Hauteur totale: 840 mm
 Exécution: avec dossier, pieds en acier plat
 Surface: zinguée à chaud et revêtue par poudre, anthracite fer micacé, similaire DB 703
 Assise en bois: 10 lames 55 x 100 mm, disposées sur le bord dans le sens de la longueur
 Type de montage:
 Essence de bois: FSC® Kambala, non traité
 Poids: 115 kg
 Fournisseur: TMH Thomas Hagenbucher AG



Typ Type	Gesamtlänge Longueur totale	Gesamtbreite Largeur totale	Gesamthöhe Hauteur totale	Holzart Essence de bois	Gewicht Poids ca./ env.	Preise auf Anfrage Prix sur demande
INLINA	2040 mm	ca. 610 mm	840 mm	*FSC® Kambala	115 kg	

Bemerkung:

- * unbehandeltes Holz, weitere Holzarten auf Anfrage
 - ** Mehrpreis: für Sitzbänke zum Einbetonieren, Verkaufspreis auf Anfrage
- Optional: Lasur Farbton braun

Remarque:

- * bois non traité, autres essences de bois sur demande
 - ** Supplément: pour bancs à bétonner, prix de vente sur demande.
- En option: lasure bois couleur brun

Version Januar 2023

Technische Änderungen vorbehalten / Sous réserve de modifications techniques

Sitzbänke „Nusser“ mit Holzauflagen

Bancs „Nusser“ avec assise en bois

„DURO“

Bank ohne Rückenlehne, einschl. mit bündig angeordneten Betonfüssen aus Sichtbeton, Beschläge feuerverzinkt. Montageart; verlängert Füsse zum Einbetonieren oder kurze Füsse zum freien Aufstellen

Ausschreibungstext

„Nusser“ Sitzbank

Typ: DURO
 Gesamtlänge: 2000 mm
 Gesamtbreite: 470 mm
 Gesamthöhe:
 Höhe über Flur: 470 mm
 Ausführung: ohne Rückenlehne, einschl. bündig angeordneten Betonfüssen aus Sichtbeton
 Oberfläche: Beschläge feuerverzinkt
 Holzauflage: 7 Leisten 55 x 100 mm, hochkant längs angeordnet
 Montageart:
 Holzart: FSC® Kambala, unbehandelt
 Gewicht: 214 kg
 Lieferant: TMH Thomas Hagenbucher AG

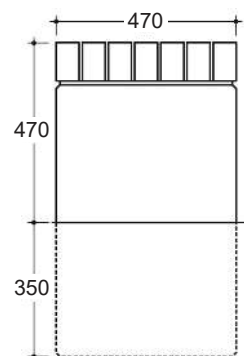
„DURO“

Banc sans dossier, avec pieds affleurants en béton apparent, ferrures zinguées à chaud. Type de montage; pieds allongés à bétonner ou courts pour une pose libre

Texte de soumission

Banc „Nusser“

Type: DURO
 Longueur totale: 2000 mm
 Largeur totale: 470 mm
 Hauteur totale:
 Hauteur hors sol: 470 mm
 Exécution: sans dossier, pieds affleurants en béton apparent ferrures zinguées à chaud
 Surface:
 Assise en bois: 7 lames 55 x 100 mm, disposées sur le bord dans le sens de la longueur
 Type de montage:
 Essence de bois: FSC® Kambala, non traité
 Poids: 214 kg
 Fournisseur: TMH Thomas Hagenbucher AG



Typ Type	Gesamtlänge Longueur totale	Gesamtbreite Largeur totale	Höhe über Flur Hauteur hors sol	Holzart Essence de bois	Gewicht Poids ca./ env.	Preise auf Anfrage Prix sur demande
DURO	2000 mm	470 mm	470 mm	*FSC® Kambala	214 kg	

Bemerkung:

- * unbehandeltes Holz, weitere Holzarten auf Anfrage
 - ** Mehrpreis: für Sitzbänke zum Einbetonieren, Verkaufspreis auf Anfrage
- Optional: Lasur Farbton braun

Remarque:

- * bois non traité, autres essences de bois sur demande
 - ** Supplément: pour bancs à bétonner, prix de vente sur demande.
- En option: lasure bois couleur brun

Sitzbänke „Nusser“ mit Holzauflagen

Bancs „Nusser“ avec assise en bois

„HALLE“

Bank ohne Rückenlehne, mit Betonfüssen aus Sichtbeton, Beschläge feuerverzinkt. Montageart; verlängerte Füsse zum Einbetonieren oder kurze zum freien Aufstellen

Ausschreibungstext

„Nusser“ Sitzbank

Typ: HALLE
 Gesamtlänge: 2240 mm
 Gesamtbreite: 400 mm
 Gesamthöhe:
 Höhe über Flur: 450 mm
 Ausführung: ohne Rückenlehne, einschl. Betonfüssen aus Sichtbeton
 Oberfläche: Beschläge feuerverzinkt
 Holzauflage: 3 Leisten 120 x 55 mm
 Montageart:
 Holzart: FSC® Kambala, unbehandelt
 Gewicht: 150 kg
 Lieferant: TMH Thomas Hagenbucher AG

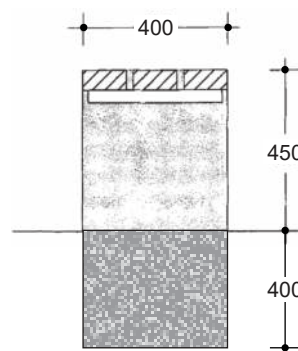
„HALLE“

Banc sans dossier, avec pieds en béton apparent, ferrures zinguées à chaud. Type de montage; pieds allongés à bétonner ou courts pour une pose libre

Texte de soumission

Banc „Nusser“

Type: HALLE
 Longueur totale: 2240 mm
 Largeur totale: 400 mm
 Hauteur totale:
 Hauteur hors sol: 450 mm
 Exécution: sans dossier, pieds en béton apparent ferrures zinguées à chaud
 Surface: ferrures zinguées à chaud
 Assise en bois: 3 lames 120 x 55 mm
 Type de montage:
 Essence de bois: FSC® Kambala, non traité
 Poids: 150 kg
 Fournisseur: TMH Thomas Hagenbucher AG



Typ Type	Gesamtlänge Longueur totale	Gesamtbreite Largeur totale	Höhe über Flur Hauteur hors sol	Holzart Essence de bois	Gewicht Poids ca./ env.	Preise auf Anfrage Prix sur demande
HALLE	2240 mm	400 mm	450 mm	*FSC® Kambala	150 kg	

Bemerkung:

- * unbehandeltes Holz, weitere Holzarten auf Anfrage
 - ** Mehrpreis: für Sitzbänke zum Einbetonieren, Verkaufspreis auf Anfrage
- Optional: Lasur Farbton braun

Remarque:

- * bois non traité, autres essences de bois sur demande
 - ** Supplément: pour bancs à bétonner, prix de vente sur demande.
- En option: lasure bois couleur brun

Sitzbänke „Nusser“ mit Holzauflagen

Bancs „Nusser“ avec assise en bois

„QUERUM“

Bank ohne Rückenlehne, einschl. Betonfüssen aus Sichtbeton, Beschläge feuerverzinkt. Montageart; verlängerte Füsse zum Einbetonieren oder kurze Füsse zum freien Aufstellen

Ausschreibungstext

„Nusser“ Sitzbank

Typ: QUERUM
 Gesamtlänge: 2115 mm
 Gesamtbreite: 510 mm
 Gesamthöhe:
 Höhe über Flur: 430 mm
 Ausführung: ohne Rückenlehne, einschl. Betonfüssen aus Sichtbeton
 Oberfläche: Beschläge feuerverzinkt
 Holzauflage: 29 Leisten 55 x 100 mm, hochkant quer angeordnet
 Montageart:
 Holzart: FSC® Kambala, unbehandelt
 Gewicht: 251 kg
 Lieferant: TMH Thomas Hagenbucher AG

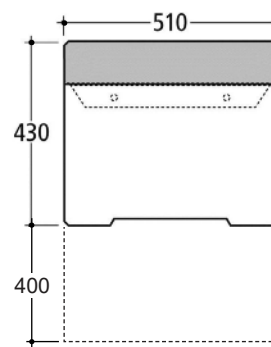
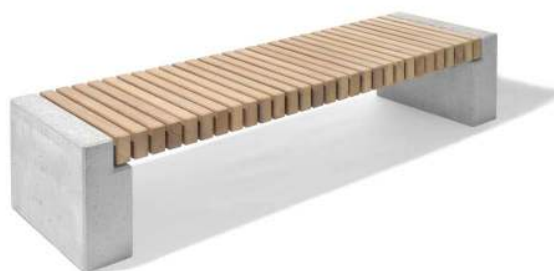
„QUERUM“

Banc avec pieds en béton apparent, sans dossier, ferrures zinguées à chaud. Type de montage; pieds allongés à bétonner ou courts pour une pose libre

Texte de soumission

Banc „Nusser“

Type: QUERUM
 Longueur totale: 2115 mm
 Largeur totale: 510 mm
 Hauteur totale:
 Hauteur hors sol: 430 mm
 Exécution: sans dossier, pieds en béton apparent ferrures zinguées à chaud
 Surface: ferrures zinguées à chaud
 Assise en bois: 29 lames 55 x 100 mm, disposées sur le bord en travers de la largeur
 Type de montage:
 Essence de bois: FSC® Kambala, non traité
 Poids: 251 kg
 Fournisseur: TMH Thomas Hagenbucher AG



Typ Type	Gesamtlänge Longueur totale	Gesamtbreite Largeur totale	Höhe über Flur Hauteur hors sol	Holzart Essence de bois	Gewicht Poids ca./ env.	Preise auf Anfrage Prix sur demande
QUERUM	2115 mm	510 mm	430 mm	*FSC® Kambala	251 kg	

Bemerkung:

- * unbehandeltes Holz, weitere Holzarten auf Anfrage
 - ** Mehrpreis: für Sitzbänke zum Einbetonieren, Verkaufspreis auf Anfrage
- Optional: Lasur Farbton braun

Remarque:

- * bois non traité, autres essences de bois sur demande
 - ** Supplément: pour bancs à bétonner, prix de vente sur demande.
- En option: lasure bois couleur brun

Sitzbänke „Nusser“ mit Holzauflagen

Bancs „Nusser“ avec assise en bois

„LIGUS I“

Bank mit Rückenlehne, Gestell aus Flachstahl, feuerverzinkt und pulverbeschichtet, anthrazit-eisenglimmer, ähnlich DB 703, mit flach aufliegenden Füßen.
Montageart; zum Aufdübeln

Ausschreibungstext

„Nusser“ Sitzbank

Typ: LIGUS I
 Gesamtlänge: 2000 mm
 Gesamtbreite: 700 mm
 Gesamthöhe: 780 mm
 Ausführung: mit Rückenlehne, einschl. flach aufliegenden Füßen
 Oberfläche: feuerverzinkt und pulverbeschichtet, anthrazit-eisenglimmer, ähnlich DB 703
 Holzaufgabe: 11 Leisten 60 x 45 mm, 2 Blendleisten 75 x 55 mm
 Montageart: zum Aufdübeln
 Holzart: FSC® Kambala, unbehandelt
 Gewicht: 91 kg
 Lieferant: TMH Thomas Hagenbucher AG

„LIGUS I“

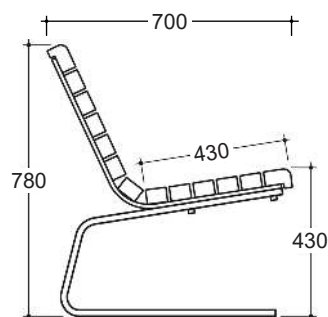
Banc avec dossier, châssis en acier plat zingué à chaud et revêtement par poudre en couleur anthracite fer micacé, similaire DB 703, avec pieds plats.
Type de montage; à cheviller

Texte de soumission

Banc „Nusser“

Type: LIGUS I
 Longueur totale: 2000 mm
 Largeur totale: 700 mm
 Hauteur totale: 780 mm
 Exécution: avec dossier, pieds en acier plat
 Surface: zinguée à chaud et revêtue par poudre, anthracite fer micacé, similaire DB 703
 Assise en bois: 11 lames 60 x 45 mm, 2 bandes de protection 75 x 55 mm
 Type de montage: à cheviller
 Essence de bois: FSC® Kambala, non traité
 Poids: 91 kg
 Fournisseur: TMH Thomas Hagenbucher AG

Version: Januar 2023



Technische Änderungen vorbehalten / Sous réserve de modifications techniques

Typ Type	Gesamtlänge Longueur totale	Gesamtbreite Largeur totale	Gesamthöhe Hauteur totale	Holzart Essence de bois	Gewicht Poids ca./ env.	Preise auf Anfrage Prix sur demande
LIGUS I	2000 mm	700 mm	780 mm	*FSC® Kambala	91 kg	

Bemerkung:

* unbehandeltes Holz, weitere Holzarten auf Anfrage
Optional: Lasur Farbton braun

Remarque:

* bois non traité, autres essences de bois sur demande
En option: lasure bois couleur brun

Bankauflage „Nusser“ mit Lehne

Assise « Nusser » avec dossier

„LIGUS mit Lehne“

Bankauflage zur Montage auf bauseitigem Betonelement oder bestehendem Mauerwerk. Erhältlich mit oder ohne Rückenlehne. Feuerverzinkte Profile. Montageart; zum Aufdübeln. Vorfabrizierte Betonelemente auf Anfrage.

Ausschreibungstext

„Nusser“ Bankauflage

Typ: LIGUS Auflage mit Lehne
 Gesamtlänge: 2000 mm
 Gesamtbreite: 700 mm
 Ausführung: mit Rückenlehne
 Holzauflage: 11 Leisten 60 x 45 mm,
 2 Blendleisten 75 x 55 mm
 Montageart: zum Aufdübeln
 Holzart: FSC® Kambala, unbehandelt
 Gewicht: 77 kg
 Lieferant: TMH Thomas Hagenbucher AG

„LIGUS avec dossier“

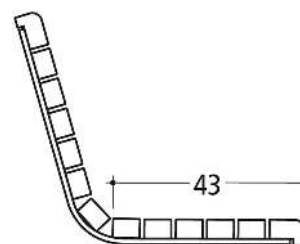
Assise en bois pour le montage sur un élément en béton ou un muret existant. Disponible avec ou sans dossier. Exécution zinguée à chaud. Type de montage; à cheviller. Élément en béton préfabriqué sur demande.

Texte de soumission

Banc „Nusser“

Type: LIGUS assise avec dossier
 Longueur totale: 2000 mm
 Largeur totale: 700 mm
 Exécution: avec dossier
 Assise en bois: 11 lames 60 x 45 mm,
 2 bandes de protection 75 x 55 mm
 Type de montage: à cheviller
 Essence de bois: FSC® Kambala, non traité
 Poids: 77 kg
 Fournisseur: TMH Thomas Hagenbucher AG

Version: Januar 2023



Technische Änderungen vorbehalten / Sous réserve de modifications techniques

Typ Type	Gesamtlänge Longueur totale	Gesamtbreite Largeur totale	Gesamthöhe Hauteur totale	Holzart Essence de bois	Gewicht Poids ca./ env.	Preise auf Anfrage Prix sur demande
LIGUS m.L.	2000 mm	700/430 mm	450 mm	*FSC® Kambala	77 kg	

Bemerkung:

* unbehandeltes Holz, weitere Holzarten auf Anfrage
 Optional: Lasur Farbton braun

Remarque:

* bois non traité, autres essences de bois sur demande
 En option: lasure bois couleur brun

Bankauflage „Nusser“ ohne Lehne

Assise „Nusser“ sans dossier

„LIGUS ohne Lehne“

Bankauflage zur Montage auf bauseitigem Betonelement oder bestehendem Mauerwerk. Erhältlich mit oder ohne Rückenlehne. Feuerverzinkte Profile. Montageart; zum Aufdübeln. Vorfabrizierte Betonelemente auf Anfrage.

Ausschreibungstext

„Nusser“ Bankauflage

Typ: LIGUS Auflage ohne Lehne
 Gesamtlänge: 2000 mm
 Gesamtbreite: 440 mm
 Ausführung: ohne Rückenlehne
 Holzauflage: 4 Leisten 60 x 45 mm,
 2 Blendleisten 75 x 55 mm
 Montageart: zum Aufdübeln
 Holzart: FSC® Kambala, unbehandelt
 Gewicht: 42 kg
 Lieferant: TMH Thomas Hagenbucher AG

„LIGUS sans dossier“

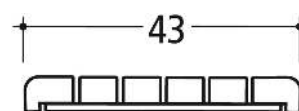
Assise en bois pour le montage sur un élément en béton ou un muret existant. Disponible avec ou sans dossier. Exécution zinguée à chaud. Type de montage; à cheviller. Élément en béton préfabriqué sur demande.

Texte de soumission

Banc „Nusser“

Type: LIGUS assise sans dossier
 Longueur totale: 2000 mm
 Largeur totale: 440 mm
 Exécution: sans dossier
 Assise en bois: 4 lames 60 x 45 mm,
 2 bandes de protection 75 x 55 mm
 Type de montage: à cheviller
 Essence de bois: FSC® Kambala, non traité
 Poids: 42 kg
 Fournisseur: TMH Thomas Hagenbucher AG

Version/Januar 2023



Technische Änderungen vorbehalten / Sous réserve de modifications techniques

Typ Type	Gesamtlänge Longueur totale	Gesamtbreite Largeur totale	Gesamthöhe Hauteur totale	Holzart Essence de bois	Gewicht Poids ca./ env.	Preise auf Anfrage Prix sur demande
LIGUS o.L.	2000 mm	440 mm	55 mm	*FSC® Kambala	42 kg	

Bemerkung:

* unbehandeltes Holz, weitere Holzarten auf Anfrage
 Optional: Lasur Farbton braun

Remarque:

* bois non traité, autres essences de bois sur demande
 En option: lasure bois couleur brun

Sitzbänke „Nusser“ mit Holzauflagen

Bancs „Nusser“ avec assise en bois

„MÜNCHEN“

Bank mit Rückenlehne, einschl. Graugussfüssen und Bodenhiilsen zum Einbetonieren, Bank wird zerlegt (Füsse und Auflage) geliefert, feuerverzinkt und pulverbeschichtet, anthrazit-eisenglimmer, ähnlich DB 703.

Montageart; zum Einbetonieren

Ausschreibungstext

„Nusser“ Sitzbank

Typ: MÜNCHEN
 Gesamtlänge: 1900 mm
 Gesamtbreite: 670 mm
 Gesamthöhe: 1250 mm
 Höhe über Flur: 850 mm
 Ausführung: mit Rückenlehne, einschl. Graugussfüssen und Bodenhiilsen
 Oberfläche: feuerverzinkt und pulverbeschichtet, anthrazit-eisenglimmer, ähnlich DB 703
 Holzaufgabe: 12 Leisten 60 x 25 mm
 Montageart: zum Einbetonieren
 Holzart: FSC® Kambala, unbehandelt
 Gewicht: 102 kg
 Lieferant: TMH Thomas Hagenbucher AG

„MÜNCHEN“

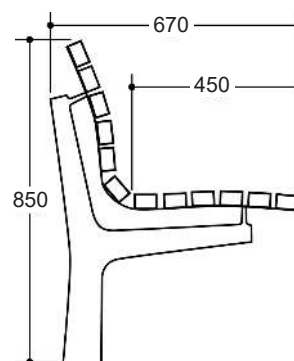
Banc avec dossier, pieds en fonte grise et douilles au sol à bétonner, le banc est livré démonté (pieds et assise), zingué à chaud et revêtement par poudre en couleur anthracite fer micacé, similaire DB 703.

Type de montage; à bétonner

Texte de soumission

Banc „Nusser“

Type: MÜNCHEN
 Longueur totale: 1900 mm
 Largeur totale: 670 mm
 Hauteur totale: 1250 mm
 Hauteur hors sol: 850 mm
 Exécution: avec dossier, pieds en fonte grise et douilles au sol zinguée à chaud et revêtue par poudre, anthracite fer micacé, similaire DB 703
 Surface:
 Assise en bois: 12 lames 60 x 25 mm
 Type de montage: à bétonner
 Essence de bois: FSC® Kambala, non traité
 Poids: 102 kg
 Fournisseur: TMH Thomas Hagenbucher AG



Typ Type	Gesamtlänge Longueur totale	Gesamtbreite Largeur totale	Gesamthöhe Hauteur totale	Holzart Essence de bois	Gewicht Poids ca./ env.	Preise auf Anfrage Prix sur demande
MÜNCHEN	1900 mm	670 mm	1250 mm	*FSC® Kambala	102 kg	

Bemerkung:

* unbehandeltes Holz, weitere Holzarten auf Anfrage
 Optional: Lasur Farbton braun

Remarque:

* bois non traité, autres essences de bois sur demande
 En option: lasure bois couleur brun

Sitzbänke „Nusser“ mit Holzauflagen

Bancs „Nusser“ avec assise en bois

„SEDAN II“

Bank in wellenform, einschl. Gestell aus Flachstahl feuerverzinkt und pulverbeschichtet, anthrazit-eisenglimmer, ähnlich DB 703, Blechverkleidung an den Stirnseiten, Durchgehende Holzauflagen für Sitz- und Lehnfläche. Montageart; zum Aufdübeln

Ausschreibungstext

„Nusser“ Sitzbank

Typ: SEDAN II
 Gesamtlänge: 2000 mm
 Gesamtbreite: 810 mm
 Gesamthöhe: 800 mm
 Ausführung: einschl. Gestell aus Flachstahl
 Oberfläche: feuerverzinkt und pulverbeschichtet, anthrazit-eisenglimmer, ähnlich DB 703
 Holzauflage: 35 Leisten 50 x 25 mm
 Montageart: zum Aufdübeln
 Holzart: FSC® Kambala, unbehandelt
 Gewicht: 110 kg
 Lieferant: TMH Thomas Hagenbucher AG

„SEDAN II“

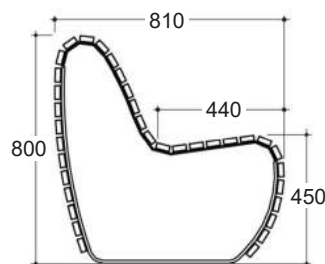
Banc en forme de vague, avec cadre plat en acier zingué à chaud et revêtement par poudre en couleur anthracite fer micacé, similaire DB 703, revêtement en tôle sur les faces avant, supports continus en bois pour l'assise et le dossier. Type de montage; à cheviller

Texte de soumission

Banc „Nusser“

Type: SEDAN II
 Longueur totale: 2000 mm
 Largeur totale: 810 mm
 Hauteur totale: 800 mm
 Exécution: y compris cadre plat en acier
 Surface: zinguée à chaud et revêtue par poudre, anthracite fer micacé, similaire DB 703
 Assise en bois: 35 lames 50 x 25 mm
 Type de Montage: à cheviller
 Essence de bois: FSC® Kambala, non traité
 Poids: 110 kg
 Fournisseur: TMH Thomas Hagenbucher AG

Version: Januar 2023



Technische Änderungen vorbehalten / Sous réserve de modifications techniques

Typ Type	Gesamtlänge Longueur totale	Gesamtbreite Largeur totale	Gesamthöhe Hauteur totale	Holzart Essence de bois	Gewicht Poids ca./ env.	Preise auf Anfrage Prix sur demande
SEDAN II	2000 mm	810 mm	800 mm	*FSC® Kambala	110 kg	

Bemerkung:

* unbehandeltes Holz
 Optional: Lasur Farbton braun
 auch als Liege erhältlich

Remarque:

* bois non traité
 En option: lasure bois couleur brun
 aussi disponible en position couchée

Sitzbänke „Nusser“ mit Holzauflagen

Bancs „Nusser“ avec assise en bois

„SATURN“

Bank einschl. zweiteiliges Gestell aus Flachstahl, feuerverzinkt, Füsse mit Bohrung. Montageart; zum Aufdübeln oder zum freien Aufstellen

Ausschreibungstext

„Nusser“ Sitzbank

Typ: SATURN
 Aussenmasse: Ø 2030 mm
 Innenmasse: Ø 740 mm
 Gesamthöhe: 460 mm
 Ausführung: einschl. Gestell aus Flachstahl, Füsse mit Bohrung
 Oberfläche: feuerverzinkt
 Holzauflage: 30 Leisten 60 x 45 mm
 Montageart:
 Holzart: FSC® Kambala, unbehandelt
 Gewicht: 150 kg
 Lieferant: TMH Thomas Hagenbucher AG

„SATURN“

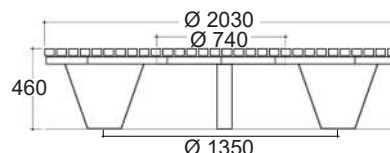
Banc avec cadre en deux parties en acier plat, zingué à chaud, pieds avec trou percé. Type de montage; à cheville ou pour une pose libre

Texte de soumission

Banc „Nusser“

Type: SATURN
 Dimension ext.: Ø 2030 mm
 Dimension int.: Ø 740 mm
 Hauteur totale: 460 mm
 Exécution: cadre en acier plat, pieds avec trou percé
 Surface: zinguée à chaud
 Assise en bois: 30 lames 60 x 45 mm
 Type de montage:
 Essence de bois: FSC® Kambala, non traité
 Poids: 150 kg
 Fournisseur: TMH Thomas Hagenbucher AG

Version Januar 2023



Typ Type	Aussenmasse Dimension ext.	Innenmasse Dimension int.	Gesamthöhe Hauteur totale	Holzart Essence de bois	Gewicht Poids ca./ env.	Preise auf Anfrage Prix sur demande
SATURN	Ø 2030 mm	Ø 740 mm	460 mm	*FSC® Kambala	150 kg	

Bemerkung:

* unbehandeltes Holz, weitere Holzarten auf Anfrage
 Optional: Lasur Farbton braun
 Optional: Gestell pulverbeschichtet gem. RAL-Palette
 weitere Grössen und Formen auf Anfrage

Remarque:

* bois non traité, autres essences de bois sur demande
 En option: lasure bois couleur brun
 En option: cadre revêtement par poudre selon palette RAL
 autres dimensions et formes sur demande

Technische Änderungen vorbehalten / Sous réserve de modifications techniques

Sitzbänke „Nusser“ mit Holzauflagen

Bancs „Nusser“ avec assise en bois

„STK 3/5“

Bank mit Rückenlehne, einschl. Stahlrohrgestell feuerverzinkt, Bank wird zerlegt (Auflage und Gestell) geliefert. Montageart; mit Bodenanker zum Einbetonieren oder zum Aufdübeln

Ausschreibungstext

„Nusser“ Sitzbank

Typ: STK 3/5
 Gesamtlänge: 2000 mm
 Gesamtbreite: 650 mm
 Gesamthöhe: 770 mm
 Ausführung: mit Rückenlehne, einschl. Stahlrohrgestell
 Oberfläche: feuerverzinkt
 Holzaufgabe: 5 Leisten 120 x 45 mm
 Montageart:
 Holzart: FSC® Kambala, unbehandelt
 Gewicht: 60 kg
 Lieferant: TMH Thomas Hagenbucher AG

„STK 3/5“

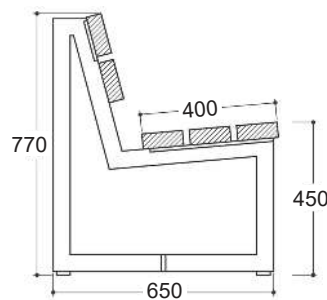
Banc avec dossier, cadre en tube d'acier zingué à chaud, le banc est livré démonté (assise et support). Type de montage; avec ancrage au sol à bétonner ou à cheviller

Texte de soumission

Banc „Nusser“

Type: STK 3/5
 Longueur totale: 2000 mm
 Largeur totale: 650 mm
 Hauteur totale: 770 mm
 Exécution: avec dossier, cadre en tube d'acier zingué à chaud
 Surface: zinguée à chaud
 Assise en bois: 5 lames 120 x 45 mm
 Type de montage:
 Essence de bois: FSC® Kambala, non traité
 Poids: 60 kg
 Fournisseur: TMH Thomas Hagenbucher AG

Version: Januar 2023



Technische Änderungen vorbehalten / Sous réserve de modifications techniques

Typ Type	Gesamtlänge Longueur totale	Gesamtbreite Largeur totale	Gesamthöhe Hauteur totale	Holzart Essence de bois	Gewicht Poids ca./ env.	Preise auf Anfrage Prix sur demande
STK 3/5	2000 mm	650 mm	770 mm	*FSC® Kambala	60 kg	

Bemerkung:

* unbehandeltes Holz, weitere Holzarten auf Anfrage
 Optional: Lasur Farbton braun

Remarque:

* bois non traité, autres essences de bois sur demande
 En option: lasure bois couleur brun

Sitzgruppe „Nusser“ mit Holzauflagen

Ensemble d'assise „Nusser“ en bois

„REKA SITZGRUPPE“

Tisch/Bank-Kombination zum individuell Zusammenstellen. Sitzgruppe mit und ohne Lehne. Stahlrohrgestell feuerverzinkt. Bank und/oder Tisch werden zerlegt geliefert. Montageart; zum Aufdübeln.

Ausschreibungstext

„Nusser“ Sitzgruppe

Typ: REKA
 Gesamtlänge: 2000 mm
 Gesamtbreite: 2200 mm
 Gesamthöhe: 810 mm
 Ausführung: Tisch/Bank mit Rückenlehne,
 Bank ohne Lehne
 Oberfläche: feuerverzinkt
 Holzauflage: Leisten 120 x 55 mm
 Montageart: zum Aufdübeln
 Holzart: FSC® Hartholz
 Gewicht: 152 kg
 Lieferant: TMH Thomas Hagenbucher AG

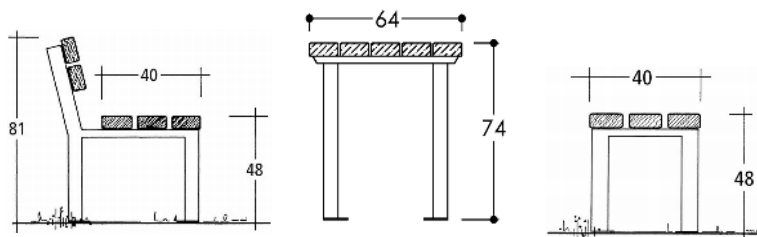
„ENSEMBLE D'ASSISE REKA“

Ensemble de table/bancs à monter individuellement. Bancs avec ou sans dossier. Cadre en acier zingué à chaud. Banc et/ou table sont livrés démontés. Type de montage; à cheviller.

Texte de soumission

Ensemble d'assise „Nusser“

Type: REKA
 Longueur totale: 2000 mm
 Largeur totale: 2200 mm
 Hauteur totale: 810 mm
 Exécution: Table/Banc avec dossier,
 Banc sans dossier
 Surface: zinguée à chaud
 Assise en bois: lames 120 x 55 mm
 Type de montage: à cheviller
 Essence de bois: FSC® Bois dur
 Poids: 152 kg
 Fournisseur: TMH Thomas Hagenbucher AG



Typ Type	Gesamtlänge Longueur totale	Gesamtbreite Largeur totale	Gesamthöhe Hauteur totale	Holzart Essence de bois	Gewicht Poids ca./ env.	Preise auf Anfrage Prix sur demande
Tisch REKA	2000 mm	640 mm	740 mm	*FSC®	65 kg	
Bank m.L.	2000 mm	600 mm	810 mm	*FSC®	53 kg	
Bank o.L.	2000 mm	400 mm	480 mm	*FSC®	34 kg	

Bemerkung:

* unbehandeltes Holz, weitere Holzarten auf Anfrage
 Optional: Lasur Farbton braun

Remarque:

* bois non traité, autres essences de bois sur demande
 En option: lasure bois couleur brun

Sitzbänke „Nusser“ aus Edelstahl INOX Bancs „Nusser“ en acier inoxydable INOX



Version Januar 2023



Technische Änderungen vorbehalten / Sous réserve de modifications techniques

Sitzbänke „Nusser“ aus Edelstahl INOX

Bancs „Nusser“ en acier inoxydable INOX

Allgemeine Informationen

Informations générales

1. Generell

Unsere Produkte sind witterungsbeständig und für alle erdenklichen Gestaltungen konzipiert. Die robuste Bauart und unempfindliche Oberfläche machen die Bänke nahezu unterhaltsfrei.

2. Edelstahl

Nichtrostender Edelstahl ist langlebig und Wartungsfreundlich. Die Oberfläche wird im Allgemeinen gestrahlt und matt elektroliert, was zu einer seidenmatten strukturierten Oberfläche führt. Dies schafft eine besonders unempfindliche und sehr langlebige Oberfläche.

Das Elektrolieren macht Edelstähle besonders langlebig und korrosionsbeständiger als unbehandelte. Mikroskopisch betrachtet verringert sich durch diese Behandlung die Oberfläche erheblich, was Umwelteinflüssen wiederum weniger Angriffsmöglichkeiten bietet.

3. Montage

Wir empfehlen die Sitzbänke (modellabhängig) im Boden fest zu verankern. Dies erhöht die Standfestigkeit und Vandalenakte halten sich in Grenzen. Je nach Bankmodell sind Punkt- oder Streifenfundamente nötig.

4. Sonstiges

Im nachfolgendem Link finden Sie weitere erhältliche Sitzbank-Modelle von unserem Hersteller:
<https://www.stadtmoebel.de>

1. Généralités

Nos produits sont résistants aux intempéries et conçus pour tous les aménagements. La construction robuste et la surface résistante rendent les bancs pratiquement sans entretien.

2. Acier inoxydable

L'acier inoxydable est durable et facile à entretenir. La surface est généralement sablée et électroliée mate, ce qui donne une surface mate satinée et texturée. Il en résulte une surface particulièrement résistante et très durable.

L'électroliage rend les aciers inoxydables plus durables et plus résistants à la corrosion que les aciers non traités. D'un point de vue microscopique, ce traitement réduit considérablement la surface, ce qui améliore l'impact environnemental.

3. Montage

Nous recommandons d'ancrer fermement les bancs au sol (selon le modèle). Cela augmente la stabilité et limite les actes de vandalisme. Selon le modèle de banc, des fondations ponctuelles ou en bandes sont nécessaires.

4. Divers

Vous trouverez d'autres modèles de bancs, disponibles chez notre fabricant sur:
<https://www.stadtmoebel.de>

Sitzbänke „Nusser“ aus Edelstahl INOX

Bancs „Nusser“ en acier inoxydable INOX

„B510V-BRR0L“

Bank ohne Rückenlehne, Gestell aus *Edelstahl V2A-Rundrohr Ø 21,3 mm, mit Rundbogenarmlehne Ø 48,3 mm, kugelgestrahlt mit V4A-Strahlgut, elektropoliert matt. Mit Laschen zum Aufdübeln

Ausschreibungstext

„Nusser“ Sitzbank

Typ: B510V-BRR0L
 Gesamtlänge: 1900 mm
 Gesamtbreite: 600 mm
 Gesamthöhe: 600 mm
 Ausführung: ohne Rückenlehne, einschl. Füße
 Oberfläche: kugelgestrahlt, elektropoliert matt
 Edelstahlauflage: V2A-Rundrohr Ø 21,3 mm
 Montageart: zum Aufdübeln
 Gewicht: 30 kg
 Lieferant: TMH Thomas Hagenbucher AG

„B510V-BRR0L“

Banc sans dossier, châssis en *acier inoxydable V2A tube rond Ø 21,3 mm, modèle de pied Ø 42,4 mm, grenailé au jet de sable V4A, électropoli mat. Avec pattes de fixation à cheviller

Texte de soumission

Banc „Nusser“

Type: B510V-BRR0L
 Longueur totale: 1900 mm
 Largeur totale: 600 mm
 Hauteur totale: 600 mm
 Exécution: sans dossier, pieds inclus
 Surface: acier inoxydable, électropoli mat
 Surface d'appui INOX: tube rond V2A Ø 21,3 mm
 Type de montage: à cheviller
 Poids: 30 kg
 Fournisseur: TMH Thomas Hagenbucher AG

Version: Januar 2023



Technische Änderungen vorbehalten / Sous réserve de modifications techniques

Typ Type	Gesamtlänge Longueur totale	Gesamtbreite Largeur totale	Gesamthöhe Hauteur totale	Sitzhöhe Hauteur du siège	Gewicht Poids ca./ env.	Preise auf Anfrage Prix sur demande
B510V-BRR0L	1900 mm		600 mm	440 mm	30 kg	

Bemerkung:

- * Edelstahl V2A Nr. 1.4301 nach EN 10088
- ** Mehrpreis: für Sitzbänke zum Einbetonieren, Verkaufspreis auf Anfrage

Remarque:

- * acier inoxydable V2A n° 1.4301 selon EN 10088
- ** Supplément: pour bancs à bétonner, prix de vente sur demande.

Sitzbänke „Nusser“ aus Edelstahl INOX

Bancs „Nusser“ en acier inoxydable INOX

„B510V-BRRML“

Bank mit Rückenlehne, Gestell aus *Edelstahl V2A-Rundrohr Ø 21,3 mm, mit Rundbogenarmlehne Ø 48,3 mm, kugelgestrahlt mit V4A-Strahlgut, elektroliert matt, mit Laschen zum Aufdübeln

Ausschreibungstext

„Nusser“ Sitzbank

Typ: B510V-BRRML
 Gesamtlänge: 1900 mm
 Gesamtbreite: 850 mm
 Gesamthöhe: 850 mm
 Ausführung: mit Rückenlehne, einschl. Füße
 Oberfläche: kugelgestrahlt mit V4A-Strahlgut, elektroliert matt
 Edelstahlauflage: V2A-Rundrohr Ø 21,3 mm
 Montageart: zum Aufdübeln
 Gewicht: 40 kg
 Lieferant: TMH Thomas Hagenbucher AG

„B510V-BRRML“

Banc avec dossier, châssis en *acier inoxydable V2A tube rond Ø 21,3 mm, version pied Ø 42,4 mm, grenillée au jet de sable V4A, électropoli mat, avec pattes de fixation à cheviller

Texte de soumission

Banc „Nusser“
 Type: B510V-BRRML
 Longueur totale: 1900 mm
 Largeur totale: 850 mm
 Hauteur totale: 850 mm
 Exécution: avec dossier, pieds inclus
 Surface: acier inoxydable V2A, électropoli mat
 Surface d'appui INOX: tube rond V2A Ø 21,3 mm
 Disposition: à cheviller
 Poids: 40 kg
 Fournisseur: TMH Thomas Hagenbucher AG



Typ Type	Gesamtlänge Longueur totale	Gesamtbreite Largeur totale	Gesamthöhe Hauteur totale	Sitzhöhe Hauteur du siège	Gewicht Poids ca./ env.	Preise auf Anfrage Prix sur demande
B510V-BRRML	1900 mm		850 mm	440 mm	40 kg	

Bemerkung:

* Edelstahl V2A Nr. 1.4301 nach EN 10088
 ** Mehrpreis für Sitzbänke zum Einbetonieren, Verkaufspreis auf Anfrage

Remarque:

* acier inoxydable V2A n° 1.4301 selon EN 10088
 ** Supplément: pour bancs à bétonner, prix de vente sur demande.

Version Januar 2023

Technische Änderungen vorbehalten / Sous réserve de modifications techniques

Seniorensitzbänke „Nusser“ Bancs „Nusser“ adaptés au troisième âge



Version Januar 2023



Technische Änderungen vorbehalten / Sous réserve de modifications techniques

Seniorensitzbänke „Nusser“

Bancs „Nusser“ adaptés au troisième âge

Allgemeine Informationen

Informations générales

1. Generell

Mobilität und Unabhängigkeit sind zwei Werte, die nicht nur im Alter wichtig sind, sondern auch bei der heranwachsenden Generation im Vordergrund stehen. Umso mehr muss man sich bei der Wahl der richtigen Sitzmöbel mit der Zielgruppe genau auseinandersetzen.

Die ältere Generation in Alters- und Pflegeheimen begrüsst Sitzbänke mit Lehnen, Armlehnen und leicht erhöhten Sitzflächen. Die Sitzgeometrie ist massgebend für ein bequemes Sitzen und leichtes Aufstehen.

2. Seniorensitzbänke

Wie eingangs erwähnt wird, müssen bestimmte Kriterien erfüllt werden, damit sich Menschen im gehobenen Alter oder mit einer eingeschränkten Mobilität, auf einer Sitzbank wohl fühlen.

Die Firma Nusser hat darum in Deutschland mit der Seniorenliga e.V. die Thematik offen diskutiert und deren Bedürfnisse in ein neues Produkteprogramm integriert und umgesetzt. Natürlich wurden auch andere Punkte angesprochen wie die Erreichbarkeit, Gestaltung von Parkanlagen, Seniorengärten etc.

Zusammengefasst sind diese Bänke optimiert in der Sitzgeometrie, haben Seitenlehnen und erhöhte Sitzpositionen, zum Teil mit Fussholme. Einen ausführlicheren Einblick bietet die Internetseite: www.stadtmoebel.de.

3. Verzinkte Stahlteile

Feuerverzinkte Stahlteile gewährleisten einen optimalen Korrosionsschutz. Sie besitzen eine zinktypische Oberflächenstruktur, gelegentlich verbunden mit einer leichten Welligkeit. Dies ist kein Mangel sondern eine typische Oberflächeneigenschaft. Verzinkte Oberflächen werden bereits nach kurzer Zeit gräulich matt und bleiben so dauerhaft.

1. Généralités

La mobilité et l'autonomie sont deux valeurs qui sont non seulement importantes pour les personnes âgées, mais aussi pour les jeunes générations. C'est pourquoi il est d'autant plus important d'examiner de près les besoins du groupe cible lors du choix d'un banc.

Les personnes âgées dans les maisons de retraite et de soins apprécient les bancs avec dossier, accoudoirs et sièges légèrement surélevés. La géométrie de l'assise est déterminante pour le confort et la facilité à se lever.

2. Bancs adaptés au troisième âge

Comme nous l'avons mentionné au début, certains critères doivent être remplis pour que les personnes d'âge avancé ou à mobilité réduite se sentent à l'aise sur un banc.

L'entreprise Nusser a donc ouvertement discuté du sujet avec la Seniorenliga e.V. en Allemagne et a intégré et implémenté ses besoins dans une nouvelle gamme de produits. Bien sûr, d'autres points ont également été abordés, tels que l'accessibilité, la conception des parcs, les jardins, etc.

En résumé, ces bancs sont optimisés en termes de géométrie d'assise, ont des accoudoirs et des places assises surélevées, en partie avec repose-pieds. Un aperçu plus détaillé est visible sur le site Web:

www.stadtmoebel.de.

3. Pièces en acier zingué

Les pièces en acier zingué à chaud assurent une protection optimale contre la corrosion. Elles ont une structure de surface typique du zinc, parfois combinée à une légère ondulation. Il ne s'agit pas d'un défaut mais d'une propriété typique de surface. Les surfaces galvanisées deviennent grises mates après un court laps de temps et le restent à long terme.

Seniorensitzbänke „Nusser“

Bancs „Nusser“ adaptés au troisième âge

Allgemeine Informationen

4. Farbbeschichtete Stahlteile

Verzinkte Stahlteile oder Gussfüsse werden teilweise mit einer Pulverbeschichtung versehen. Durch eine intensive Vorbehandlung der Oberfläche wird eine optimale Haftung sichergestellt. Sollte die Farbbeschichtung, beispielsweise aufgrund mechanischer Beschädigung, verletzt werden, können Folgeschäden auftreten. Feuchtigkeit kann unter die Farbschicht wandern und diese ablösen. Daher sollten Schäden mit einem geeigneten Lack ausgebessert werden.

5. Edelstahl

Nichtrostender Edelstahl ist langlebig und wartungsfreundlich. Die Oberfläche wird im Allgemeinen gestrahlt und matt elektroliert, was zu einer seidenmatten strukturierten Oberfläche führt. Dies schafft eine besonders unempfindliche und sehr langlebige Oberfläche.

Das Elektrolieren macht Edelstähle besonders langlebig und korrosionsbeständiger als unbehandelte. Mikroskopisch betrachtet verringert sich durch diese Behandlung die Oberfläche erheblich, was Umwelteinflüssen wiederum weniger Angriffsmöglichkeiten bietet.

5. Materialien

*Douglasie:

Die Douglasie (Douglasfichte) aus der Familie der Pinaceae wird seit Ende des 19. Jahrhunderts vermehrt in Deutschland und der Schweiz angebaut. Ihr Holz ist besonders robust und witterungsbeständig. Sie neigt freilich zu Harzfluss. Festverwachsene Äste sind zu tolerieren.

Iroko/ Kambala:

Ist ein afrikanisches Tropenholz aus der Familie der Moraceae und ist ein ausgezeichnetes Konstruktionsholz, das hervorragende Verwendung im Aussenbereich findet. Das Tropenhartholz hat eine hohe Lebensdauer, ist widerstandskräftig als auch witterungsbeständig. Das Holz ergraut innerhalb weniger Monate. Zum Schutz der tropischen Regenwälder wird FSC®-zertifiziertes Hartholz verwendet.

FSC®-Hartholz

Mehr Infos über FSC® erhalten Sie auf www.fsc.org.

Bemerkung:

*nicht für alle Bankmodelle erhältlich

Informations générales

4. Pièces en acier laqué

Les pièces en acier galvanisé ou les pieds en fonte sont partiellement pourvus d'un revêtement en poudre. Un prétraitement intensif de la surface assure une adhérence optimale. Si la couche de peinture est endommagée, par exemple par des dommages mécaniques, des dommages consécutifs peuvent survenir. L'humidité peut migrer sous la couche de peinture et la détacher avec le temps. Les dommages doivent donc être réparés avec un vernis approprié.

5. Acier inoxydable

L'acier inoxydable est durable et facile à entretenir. La surface est généralement sablée et électroliée mate, ce qui donne une surface mate satinée et texturée. Il en résulte une surface particulièrement résistante et très durable.

L'électroliage rend les aciers inoxydables plus durables et plus résistants à la corrosion que les aciers non traités. D'un point de vue microscopique, ce traitement réduit considérablement la surface, ce qui réduit les risques de dommages dus aux intempéries.

5. Matériaux

*Douglas:

Le Douglas, de la famille des Pinaceae, est de plus en plus cultivé en Allemagne et en Suisse depuis la fin du 19e siècle. Son bois est particulièrement solide et durable. Il peut s'écouler de la résine. Des nœuds fermement entremêlés doivent être tolérés.

Iroko/ Kambala:

C'est un bois tropical africain de la famille des Moraceae. C'est un excellent bois de construction, qui trouve une excellente utilisation en extérieur. Le bois dur tropical a une longue durée de vie, est solide et résistant aux intempéries. Le bois devient gris en quelques mois. Le bois dur utilisé est certifié FSC® pour protéger les forêts tropicales humides.

Bois dur FSC®

Pour plus d'informations sur le label FSC®, veuillez consulter le site www.fsc.org.

Remarque:

*pas disponible pour tous les modèles de bancs

Seniorensitzbänke „Nusser“

Bancs „Nusser“ adaptés au troisième âge

Allgemeine Informationen

Informations générales



Douglasie/
Douglas



Iroko/ Kambala



Pag®

***Pagh Holz®:**

Pagh Holz® ist ein technischer Werkstoff, der aus heimischem Buchenholz hergestellt wird. Das Plattenmaterial entsteht aus gepresstem Buchenfurnier mit Kunstharz. Pagh Holz® ist sehr hart und witterungsbeständig. Somit ist es bestens für Parkbänke geeignet. Pagh Holz® wird nicht zusätzlich beschichtet und bedarf keiner speziellen Pflege.

***Acyl-Kunststoff:**

Ein spezielles Aufbereitungsverfahren sorgt dafür, dass aus produktionsbezogenen Kunststoffabfällen neue hochwertige Bankleisten entstehen. Ein auf der Unterseite der Leiste eingeschobenes Stahlprofil sorgt für die nötige Biegesteifigkeit. Durch eine zusätzliche Acrylschicht ergibt sich eine widerstandsfähige und glatte Oberfläche. Die mit beständigen UV-Pigmenten eingefärbten Auflagen sind witterungsbeständig, leicht zu reinigen und resistent gegen Moosbefall. Der hohe Isolationswert des Materials garantiert auch bei kaltem Wetter hohen Sitzkomfort.

6. Montage

Wir empfehlen die Sitzbänke (modellabhängig) im Boden fest zu verankern. Dies erhöht die Standfestigkeit und Vandalenakte halten sich in Grenzen. Je nach Bankmodell sind Punkt- oder Streifenfundamente nötig.

***Bois Pag®:**

Le bois Pag® est un matériau technique fabriqué à partir de bois de hêtre local. Le panneau est en placage de hêtre pressé avec de la résine synthétique. Le bois Pag® est très dur et résistant aux intempéries. Il est donc idéal pour les bancs de parc. Le bois Pag® n'a pas de revêtement supplémentaire et ne nécessite aucun soin particulier.

***Acyl plastique:**

Un procédé de traitement spécial permet de transformer les déchets plastiques issus de la production en nouvelles bandes de banc de haute qualité. Un profilé en acier inséré sur la face inférieure de la bande assure la rigidité à la flexion nécessaire. Une couche acrylique supplémentaire permet d'obtenir une surface résistante et lisse. Les revêtements, teints avec des pigments UV, sont résistants aux intempéries et à la mousse, et faciles à nettoyer. La haute valeur isolante du matériau garantit un confort d'assise élevé, même par temps froid.

6. Montage

Nous recommandons d'ancrer fermement les bancs au sol (selon le modèle). Cela augmente la stabilité et limite les actes de vandalisme. Selon le modèle de banc, des fondations ponctuelles ou en bandes sont nécessaires.

Bemerkung:

*nicht für alle Bankmodelle erhältlich

Remarque:

*pas disponible pour tous les modèles de bancs

Seniorensitzbänke „Nusser“

Bancs „Nusser“ adaptés au troisième âge

„BRICO“ mit Lehne

Bank mit Rückenlehne, einschl. Stahlrohrgestell feuerverzinkt und pulverbeschichtet, anthrazit-eisenglimmer, ähnlich DB 703, mit zwei Armlehnen. Montageart; mit Laschen zum Aufdübeln

Ausschreibungstext

„Nusser“ Sitzbank

Typ: Brico mit Lehne
 Gesamtlänge: 1730 mm
 Gesamtbreite: 605 mm
 Gesamthöhe: 925 mm
 Ausführung: mit Rückenlehne, einschl. Stahlrohrgestell, 2 Armlehnen
 Oberfläche: feuerverzinkt und pulverbeschichtet anthrazit-eisenglimmer, ähnlich DB 703
 Holzauflage: 14 Leisten 55 x 55 mm
 Montageart: zum Aufdübeln
 Holzart: FSC® Kambala, unbehandelt
 Gewicht: 72 kg
 Lieferant: TMH Thomas Hagenbucher AG

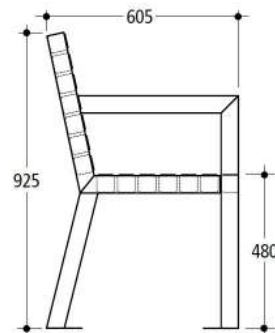
„BRICO avec dossier“

Banc avec dossier, cadre en tube d'acier zingué à chaud et revêtement par poudre en couleur anthracite fer micacé, similaire DB 703, avec deux accoudoirs. Type de montage; avec pattes de fixation à cheiller

Texte de soumission

Banc „Nusser“

Type: Brico avec dossier
 Longueur totale: 1730 mm
 Largeur totale: 605 mm
 Hauteur totale: 925 mm
 Exécution: avec dossier, cadre en tube d'acier, 2 accoudoirs
 Surface: zinguée à chaud et revêtue par poudre, anthracite fer micacé, similaire DB 703
 Assise en bois: 14 lames 120 x 45 mm
 Type de montage: à cheiller
 Essence de bois: FSC® Kambala, non traité
 Poids: 72 kg
 Fournisseur: TMH Thomas Hagenbucher AG



Typ Type	Gesamtlänge Longueur totale	Gesamtbreite Largeur totale	Gesamthöhe Hauteur totale	Holzart Essence de bois	Gewicht Poids ca./ env.	Preise auf Anfrage Prix sur demande
Brico m.L.	1730 mm	605 mm	925 mm	*FSC® Kambala	72 kg	

Bemerkung:

* unbehandeltes Holz, weitere Holzarten auf Anfrage
 Optional: Lasur Farbton braun

Remarque:

* bois non traité, autres essences de bois sur demande
 En option: lasure bois couleur brun

Ohne Lehne:

Typ Type	Gesamtlänge Longueur totale	Gesamtbreite Largeur totale	Gesamthöhe Hauteur totale	Holzart Essence de bois	Gewicht Poids ca./ env.	Preise auf Anfrage Prix sur demande
Brico o.L.	1730 mm	605 mm	480 mm	*FSC® Kambala	40 kg	

Seniorensitzbänke „Nusser“

Bancs „Nusser“ adaptés au troisième âge

„LÜBBENAU ReGer0“

Bank mit Rückenlehne, einschl. Gestell aus Stahlrohr feuerverzinkt und pulverbeschichtet, anthrazit-eisenglimmer, ähnlich DB 703, mit zwei Armlehnen. Montageart: Bodenanker zum Einbetonieren, zum Aufdübeln oder zum freien Aufstellen, erfüllt Normen des „hindernisfreien Verkehrsraums“.

Ausschreibungstext

„Nusser“ Sitzbank

Typ: LÜBBENAU ReGer0
 Gesamtlänge: 2000 mm
 Gesamtbreite: ca. 800 mm
 Gesamthöhe: 900 mm
 Ausführung: mit Rückenlehne, einschl. Gestell aus Stahlrohr, 2 Armlehnen
 Oberfläche: feuerverzinkt und pulverbeschichtet anthrazit-eisenglimmer, ähnlich DB 703
 Holzauflage: 10 Leisten 60 x 45 mm,
 Montageart:
 Holzart: FSC® Kambala, unbehandelt
 Gewicht: 50 kg
 Lieferant: TMH Thomas Hagenbucher AG

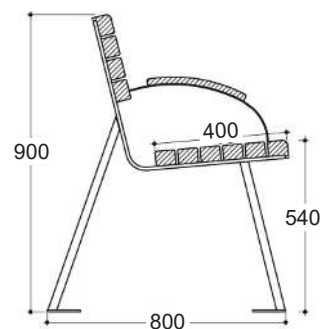
„LÜBBENAU ReGer0“

Banc avec dossier, cadre en tube d'acier zingué à chaud et revêtu par poudre anthracite fer micacé, similaire DB 703, avec deux accoudoirs. Type de montage; à bétonner, à cheviller ou pour une pose libre. Répond aux normes d'un „espace de circulation sans obstacles“.

Texte de soumission

Banc „Nusser“ adapté au troisième âge

Type: LÜBBENAU ReGer0
 Longueur totale: 2000 mm
 Largeur totale: env. 800 mm
 Hauteur totale: 900 mm
 Exécution: avec dossier, y compris cadre en tube d'acier, 2 accoudoirs
 Surface: zinguée à chaud et revêtue par poudre, anthracite fer micacé, similaire DB 703
 Assise en bois: 10 lames 60 x 45 mm,
 Type de montage:
 Essence de bois: FSC® Kambala, non traité
 Poids: 50 kg
 Fournisseur: TMH Thomas Hagenbucher AG



Typ Type	Gesamtlänge Longueur totale	Gesamtbreite Largeur totale	Gesamthöhe Hauteur totale	Holzart Essence de bois	Gewicht Poids ca./ env.	Preise auf Anfrage Prix sur demande
LÜBBENAU ReGer0	2000 mm	ca./ env. 800 mm	900 mm	*FSC® Kambala	50 kg	

Bemerkung:

* unbehandeltes Holz, weitere Holzarten auf Anfrage
 Optional: Lasur Farbton braun

Remarque:

* bois non traité, autres essences de bois sur demande
 En option: lasure bois couleur brun

Seniorensitzbänke „Nusser“

Bancs „Nusser“ adaptés au troisième âge

„MEERSBURG II“

Bank mit Rückenlehne, einschl. Gestell aus Stahlrohr feuerverzinkt und pulverbeschichtet, anthrazit-eisenglimmer, ähnlich DB 703, mit zwei Armlehnen.
Montageart; zum Aufdübeln oder zum freien Aufstellen

Ausschreibungstext

„Nusser“ Sitzbank

Typ: MEERSBURG II
Gesamtlänge: 2000 mm
Gesamtbreite: 690 mm
Gesamthöhe: 800 mm
Ausführung: mit Rückenlehne, einschl. Gestell aus Stahlrohr, 2 Armlehnen
Oberfläche: feuerverzinkt und pulverbeschichtet anthrazit-eisenglimmer, ähnlich DB 703
Holzauflage: 10 Leisten 55 x 55 mm,
Montageart:
Holzart: FSC® Kambala, unbehandelt
Gewicht: 55 kg
Lieferant: TMH Thomas Hagenbucher AG

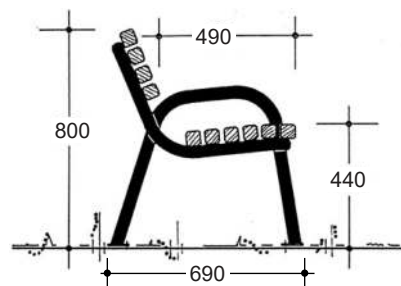
„MEERSBURG II“

Banc avec dossier, cadre en tube d'acier zingué à chaud et revêtement par poudre en couleur anthracite fer micacé, similaire DB 703, avec deux accoudoirs.
Type de montage; à cheviller ou pour une pose libre

Texte de soumission

Banc „Nusser“ adapté au troisième âge

Type: MEERSBURG II
Longueur totale: 2000 mm
Largeur totale: 690 mm
Hauteur totale: 800 mm
Exécution: avec dossier, y compris cadre en tube d'acier, 2 accoudoirs
Surface: zinguée à chaud et revêtue par poudre, anthracite fer micacé, similaire DB 703
Assise en bois: 10 lames 55 x 55 mm,
Type de montage:
Essence de bois: FSC® Kambala, non traité
Poids: 55 kg
Fournisseur: TMH Thomas Hagenbucher AG



Typ Type	Gesamtlänge Longueur totale	Gesamtbreite Largeur totale	Gesamthöhe Hauteur totale	Holzart Essence de bois	Gewicht Poids ca./ env.	Preise auf Anfrage Prix sur demande
MEERSBURG II	2000 mm	690 mm	800 mm	*FSC® Kambala	55 kg	

Bemerkung:

* unbehandeltes Holz, weitere Holzarten auf Anfrage
Optional: Lasur Farbton braun

Remarque:

* bois non traité, autres essences de bois sur demande
En option: lasure bois couleur brun

Seniorensitzbänke „Nusser“

Bancs „Nusser“ adaptés au troisième âge

„ROTHENBURG“

Bank mit Rückenlehne, einschl. Quadratrohrgestell feuerverzinkt und pulverbeschichtet, anthrazit-eisenglimmer, ähnlich DB 703, mit zwei Armlehnen.
Montageart; zum Einbetonieren

Ausschreibungstext

„Nusser“ Seniorensitzbank

Typ: ROTHENBURG
 Gesamtlänge: 1770 mm
 Gesamtbreite: 530 mm
 Gesamthöhe: 1200 mm
 Höhe über Flur: 850 mm
 Ausführung: mit Rückenlehne, einschl. Quadratrohrgestell, 2 Armlehnen
 Oberfläche: feuerverzinkt und pulverbeschichtet anthrazit-eisenglimmer, ähnlich DB 703
 Holzaufgabe: 14 Leisten 40 x 25 mm,
 Montageart: zum Einbetonieren
 Holzart: FSC® Kambala, unbehandelt
 Gewicht: 43 kg
 Lieferant: TMH Thomas Hagenbucher AG

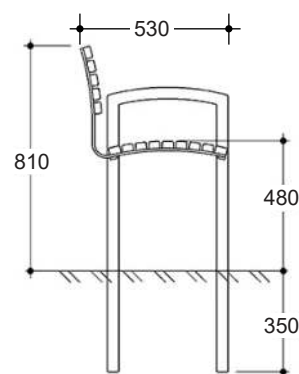
„ROTHENBURG“

Banc avec dossier, cadre en tube carré zingué à chaud et revêtement par poudre en couleur anthracite fer micacé similaire DB 703, avec deux accoudoirs. Type de montage; à bétonner

Texte de soumission

Banc „Nusser“ adapté au troisième âge

Type: ROTHENBURG
 Longueur totale: 1770 mm
 Largeur totale: 530 mm
 Hauteur totale: 1200 mm
 Hauteur hors sol: 850 mm
 Exécution: avec dossier, cadre en tube carré, 2 accoudoirs
 Surface: zinguée à chaud et revêtue par poudre, anthracite fer micacé, similaire DB 703
 Assise en bois: 14 lames 40 x 25 mm,
 Type de montage: à bétonner
 Essence de bois: FSC® Kambala, non traité
 Poids: 43 kg
 Fournisseur: TMH Thomas Hagenbucher AG



Typ Type	Gesamtlänge Longueur totale	Gesamtbreite Largeur totale	Gesamthöhe Hauteur totale	Holzart Essence de bois	Gewicht Poids ca./ env.	Preise auf Anfrage Prix sur demande
ROTHENBURG	1770 mm	530 mm	1200 mm	*FSC® Kambala	43 kg	

Bemerkung:

* unbehandeltes Holz, weitere Holzarten auf Anfrage
 Optional: Lasur Farbton braun

Remarque:

* bois non traité, autres essences de bois sur demande
 En option: lasure bois couleur brun

Seniorensitzbänke „Nusser“

Bancs „Nusser“ adaptés au troisième âge

„ROTHENBURG PLUS ReGer0“

Bank mit Rückenlehne, einschl. Quadratrohrgestell feuerverzinkt und pulverbeschichtet, anthrazit-eisenglimmer, ähnlich DB 703, mit vier Armlehnen. Montageart; zum Einbetonieren.

Ausschreibungstext

„Nusser“ Seniorensitzbank

Typ: ROTHENBURG PLUS ReGer0

Gesamtlänge: 1770 mm

Gesamtbreite: 530 mm

Gesamthöhe: 1200 mm

Höhe über Flur: 850 mm

Ausführung: mit Rückenlehne, einschl. Quadratrohrgestell, 4 Armlehnen

Oberfläche: feuerverzinkt und pulverbeschichtet anthrazit-eisenglimmer, ähnlich DB 703

Holzauflage: 14 Leisten 40 x 25 mm,

Montageart: zum Einbetonieren

Holzart: FSC® Kambala, unbehandelt

Gewicht: 43 kg

Lieferant: TMH Thomas Hagenbucher AG

„ROTHENBURG PLUS ReGer0“

Banc avec dossier, cadre en tube d'acier carré, zingué à chaud et revêtu par poudre anthracite fer micacé, similaire DB 703, avec quatre accoudoirs. Type de montage; à bétonner. Répond aux normes d'un „espace de circulation sans obstacles“.

Texte de soumission

Banc „Nusser“ adapté au troisième âge

Type: ROTHENBURG PLUS ReGer0

Longueur totale: 1770 mm

Largeur totale: 530 mm

Hauteur totale: 1200 mm

Hauteur hors sol: 850 mm

Exécution: avec dossier, cadre en tube carré, 4 accoudoirs

Surface: zinguée à chaud et revêtue par poudre, anthracite fer micacé, similaire DB 703

Assise en bois: 14 lames 40 x 25 mm,

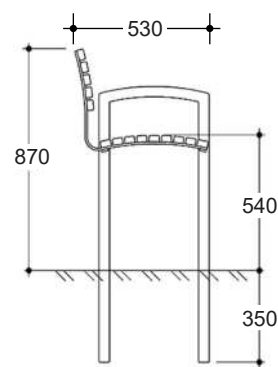
Type de

montage: à bétonner

Essence de bois: FSC® Kambala, non traité

Poids: 43 kg

Fournisseur: TMH Thomas Hagenbucher AG



Typ Type	Gesamtlänge Longueur totale	Gesamtbreite Largeur totale	Gesamthöhe Hauteur totale	Holzart Essence de bois	Gewicht Poids ca./ env.	Preise auf Anfrage Prix sur demande
ROTHENBURG PLUS ReGer0	1770 mm	530 mm	1200 mm	*FSC® Kambala	43 kg	

Bemerkung:

* unbehandeltes Holz, weitere Holzarten auf Anfrage
Optional: Lasur Farbton braun

Remarque:

* bois non traité, autres essences de bois sur demande
En option: lasure bois couleur brun

Jugendbänke „Nusser“ Bancs „Nusser“ pour les jeunes



Version Januar 2023



Technische Änderungen vorbehalten / Sous réserve de modifications techniques

Jugendbänke „Nusser“

Bancs „Nusser“ pour les jeunes

Allgemeine Informationen

Informations générales

1. Generell

Die junge Generation wünscht sich auf Sport- und Freizeitanlagen lieber Sitzelemente, auf denen leger die Zeit verbracht werden kann. Sitzholme und Fussaufgaben sind einfach und trotzdem bequem, für die junge Generation die ideale Lösung. Zudem sind die aus Edelstahl gefertigten Jugendbänke extrem robust und unterhaltsfrei.

2. Jugendbänke

Diese Bankmodelle unterscheiden sich sichtlich von den „normalen“ Sitzbänken. Sie sind robust, massiv und haben eine entsprechende Optik.

Die aus Chromstahl gefertigten Sitzelemente sind elektrolytisch und gestrahlt. Die Nutzung ist auf junge dynamische Menschen ausgerichtet. Die Sitzposition ist vielseitig wechselbar und leger. Der Einsatzort zielt auf Sport- und Freizeitanlagen, Pausenplätze und Scateranlagen sind dabei auch zu erwähnen.

Weiterführende Informationen und andere Modelle finden Sie auch unter: www.stadtmoebel.de

3. Edelstahl

Nichtrostender Edelstahl ist langlebig und wartungsfreundlich. Die Oberfläche wird im Allgemeinen gestrahlt und matt elektrolytisch, was zu einer seidenmatten strukturierten Oberfläche führt. Dies schafft eine besonders unempfindliche und sehr langlebige Oberfläche.

Das Elektrolytieren macht Edelstähle besonders langlebig und korrosionsbeständiger als unbehandelte. Mikroskopisch betrachtet verringert sich durch diese Behandlung die Oberfläche erheblich, was Umwelteinflüssen wiederum weniger Angriffsmöglichkeiten bietet.

4. Montage

Wir empfehlen die Sitzbänke (modellabhängig) im Boden fest zu verankern. Dies erhöht die Standfestigkeit und Vandalenakte halten sich in Grenzen. Je nach Bankmodell sind Punkt- oder Streifenfundamente nötig.

1. Généralités

Dans les installations sportives et de loisirs, la jeune génération préfère des bancs où elle peut passer son temps en toute insouciance. Les barres de siège et les repose-pieds sont simples et confortables, la solution idéale pour la jeune génération. De plus, les bancs pour jeunes en acier inoxydable sont extrêmement robustes et ne requièrent aucun entretien.

2. Bancs pour les jeunes

Ces modèles de bancs se distinguent visiblement des bancs „normaux“. Ils sont robustes, massifs et attrayants.

Les éléments d'assise en acier chromé sont électrolytisés et sablés. Ils sont destinés à des personnes jeunes et dynamiques. La position assise est polyvalente, changeante et légère. Ils sont conçus pour les installations sportives et de loisirs, y compris les aires de pause et les installations pour les sports de glisse.

De plus amples informations et d'autres modèles sont également disponibles à l'adresse suivante: www.stadtmoebel.de

3. Acier inoxydable

L'acier inoxydable est durable et facile à entretenir. La surface est généralement sablée et électrolytisée mate, ce qui donne une surface mate satinée et texturée. Il en résulte une surface particulièrement résistante et très durable.

L'électrolytisation rend les aciers inoxydables plus durables et plus résistants à la corrosion que les aciers non traités. D'un point de vue microscopique, ce traitement réduit considérablement la surface, ce qui réduit les dommages liés aux conditions météorologiques.

4. Montage

Nous recommandons d'ancrer fermement les bancs au sol (selon le modèle). Cela augmente la stabilité et limite les actes de vandalisme. Selon le modèle de banc, des fondations ponctuelles ou en bandes sont nécessaires.

Jugendbänke „Nusser“

Bancs „Nusser“ pour les jeunes

„BENCHY I“

Jugendbank, Gestell aus *Edelstahl V2A-Rundrohr, Standfüsse aus lasergeschnittenem Flachstahl 10 mm, Sitzfläche aus Rundrohr Ø 33 mm, kugelgestrahlt mit V4A-Strahlgut, elektropoliert matt. Montageart; zum Einbetonieren

Ausschreibungstext

„Nusser“ Jugendbank

Typ: BENCHY I
 Gesamtlänge: 1800 mm
 Gesamtbreite: 510 mm
 Gesamthöhe: 470 mm
 Ausführung: Standfüsse aus lasergeschnittenem Flachstahl 10 mm
 Oberfläche: kugelgestrahlt, elektropoliert matt
 Edelstahlauf-
 lage: V2A-Rundrohr Ø 33 mm
 Montageart: zum Einbetonieren
 Gewicht: 70 kg
 Lieferant: TMH Thomas Hagenbucher AG

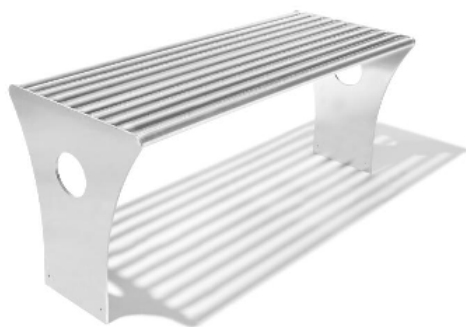
„BENCHY I“

Banc pour les jeunes, châssis en *tubes d’acier inoxydable V2A, pieds en *acier plat découpé au laser 10 mm, siège en tube rond Ø 33 mm, grenailé au jet de sable V4A, électropoli mat. Type de montage; à bétonner

Texte de soumission

Banc „Nusser“ pour les jeunes

Type: BENCHY I
 Longueur totale: 1800 mm
 Largeur totale: 510 mm
 Hauteur totale: 470 mm
 Exécution: pieds en acier plat découpé au laser 10 mm
 Surface: grenailé, électropoli mat
 Surface d’appui
 INOX: tube rond V2A Ø 33 mm
 Type de
 montage: à bétonner
 Poids: 70 kg
 Fournisseur: TMH Thomas Hagenbucher AG



Typ Type	Gesamtlänge Longueur totale	Gesamtbreite Largeur totale	Gesamthöhe Hauteur totale	Sitzhöhe Hauteur du siège	Gewicht Poids ca./ env.	Preise auf Anfrage Prix sur demande
BENCHY I	1800 mm	510 mm	470 mm		70 kg	

Bemerkung:

* Edelstahl V2A Nr. 1.4301 nach EN 10088

Remarque:

* acier inoxydable V2A n° 1.4301 selon EN 10088

Version Januar 2023

Technische Änderungen vorbehalten / Sous réserve de modifications techniques

Jugendbänke „Nusser“ Bancs „Nusser“ pour les jeunes

„ROOSTER C3“

Jugendbank mit Sitz- und doppelter Fussauflage, Gestell aus Edelstahl V2A-Rundrohr, Standfüsse aus lasergeschnittenem Flachstahl 10 mm, Querrohr Ø 60 mm, kugelgestrahlt mit V4A-Strahlgut, elektropoliert matt.
Montageart; zum Einbetonieren

Ausschreibungstext

„Nusser“ Jugendbank

Typ: ROOSTER C3
 Gesamtlänge: 1800 mm
 Gesamtbreite: 484 mm
 Gesamthöhe: 935 mm
 Ausführung: Standfüsse aus lasergeschnittenem Flachstahl 10 mm, Querrohr Ø 60 mm
 Oberfläche: kugelgestrahlt mit V4A-Strahlgut, elektropoliert matt
 Montageart: zum Einbetonieren
 Gewicht: 40 kg
 Lieferant: TMH Thomas Hagenbucher AG

„ROOSTER C3“

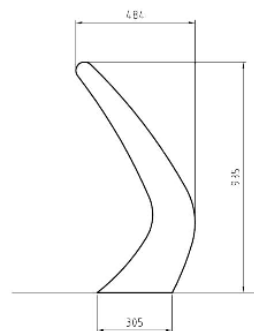
Banc pour les jeunes avec siège et repose-pieds double, pieds en acier plat découpé au laser 10 mm, tube transversal Ø 60 mm, grenailé au jet de sable V4A, électropoli mat. Type de montage; à bétonner

Texte de soumission

Banc „Nusser“ pour les jeunes

Type: ROOSTER C3
 Longueur totale: 1800 mm
 Largeur totale: 484 mm
 Hauteur totale: 935 mm
 Exécution: pieds en acier plat découpé au laser 10 mm, tube transversal Ø 60 mm
 Surface: grenailé au jet de sable V4A, électropoli mat
 Type de montage: à bétonner
 Poids: 40 kg
 Fournisseur: TMH Thomas Hagenbucher AG

Version: Januar 2023



Typ Type	Gesamtlänge Longueur totale	Gesamtbreite Largeur totale	Gesamthöhe Hauteur totale	Sitzhöhe Hauteur du siège	Gewicht Poids ca./ env.	Preise auf Anfrage Prix sur demande
ROOSTER C3	1800 mm	484 mm	935 mm		40 kg	

Bemerkung:

* Edelstahl V2A Nr. 1.4301 nach EN 10088

Remarque:

* acier inoxydable V2A n° 1.4301 selon EN 10088

Technische Änderungen vorbehalten / Sous réserve de modifications techniques

Fahrradständer „NUSSE“ & „Fehr“ Supports à vélos „NUSSE“ & „Fehr“



Version Januar 2023

Technische Änderungen vorbehalten / Sous réserve de modifications techniques

Fahrradständer „NUSSER“

Supports à vélos „NUSSER“

Allgemeine Informationen

Informations générales

1. Generell

„NUSSER“ Fahrradständer aus feuerverzinktem Stahl sind in verschiedenen Formen erhältlich.

2. Farbbeschichtung

Der Fahrradständer wird für gewöhnlich feuerverzinkt. Auf Wunsch können die Fahrradständer farbbeschichtet werden gemäss DB-Farbpalette oder RAL-Farben. Farbblackierungen ausserhalb dieses Spektrums müssen bei einer selbst ausgesuchten externen Lackiererei beschichtet werden. Sollte die Farbbeschichtung, beispielsweise aufgrund mechanischer Beschädigung, verletzt werden, können Folgeschäden auftreten. Daher sollten Schäden frühzeitig mit einem geeigneten Lack ausgebessert werden.

3. Verzinkte Stahlteile

Verzinkte Stahlteile gewährleisten einen optimalen Korrosionsschutz. Sie besitzen eine zinktypische Oberflächenstruktur, gelegentlich verbunden mit einer leichten Welligkeit. Dies ist kein Mangel sondern eine typische Oberflächeneigenschaft, deren Ausprägung unter anderem von der Stahllegierung beeinflusst wird. Verzinkte Oberflächen werden bereits nach kurzer Zeit gräulich matt und bleiben auf Dauer so.

4. Sonstiges

Im nachfolgendem Link finden Sie weitere erhältliche Fahrradständer-Modelle von unserem Hersteller;

<https://www.stadtmobel.de>

1. Généralités

Les supports à vélos „NUSSER“ en acier zingué à chaud sont disponibles en différentes formes.

2. Revêtement de couleur

Le support à vélos est généralement zingué à chaud. Sur demande, les supports à vélos peuvent être colorés selon la palette de couleurs DB ou les couleurs RAL. Pour toute autre couleur qui n'est pas incluse dans cette gamme, nous vous invitons à mandater un prestataire externe. Des endommagements indirects peuvent se produire si le revêtement de couleur subit un dégât mécanique. Par conséquent, il convient de réparer tout dommage dès que possible avec la laque appropriée.

3. Pièces en acier zingué

Les pièces en acier zingué assurent une protection optimale contre la corrosion. Elles ont une structure de surface typique du zinc et présentent parfois une légère ondulation. Il ne s'agit pas d'un défaut mais d'une propriété typique de surface, dont l'extrusion est influencée, entre autres, par l'alliage d'acier. Les surfaces zinguées deviennent grises mates après un court laps de temps et le restent longtemps.

4. Divers

Vous trouverez d'autres modèles de supports à vélos, disponibles chez notre fabricant:

<https://www.stadtmobel.de>

Fahrradständer „NUSSE“

Supports à vélos „NUSSE“

Montageanleitung

Instructions de montage

1. Technische Beschreibung

Alle Fahrradständer bestehen aus feuerverzinktem Stahl (wahlweise farbbeschichtet) oder aus Edelstahl. Die detaillierten technischen Daten und Abmessungen sind dem aktuellen Datenblätter zu entnehmen.

2. Lieferumfang

Die Fahrradständer werden einbaufertig angeliefert.

3. Montage der Fahrradständer

Die Art der Montageart ist abhängig von der Fahrradständervariante. Fahrradständer mit angeschweisster Bodenplatte werden durch die vier werkseitig angebrachten Bohrungen (Ø 12 mm) mit 10 mm Schrauben im tragfähigen Untergrund (Beton o.Ä.) mit Dübeln befestigt. Die Abmessungen der Bodenplatte und Position der Bohrungen ist umseitiger Zeichnung zu entnehmen.

Die Ausführung zum Einbetonieren besitzt einen um ca. 300 mm verlängerten Fuss.

4. Sicherheitshinweis

Die Montage der Fahrradständer muss durch Einbetonieren oder Verdübeln so erfolgen, dass die Standsicherheit auch im Falle von Vandalismus o.Ä. gewährleistet ist.

5. Wartung

Fahrradständer bedürfen keiner regelmässigen Wartung. Alle Stahlteile sind verzinkt und optional farbbeschichtet. Bei Bedarf kann die Farbbeschichtung nachträglich ausgebessert werden, um den optischen Eindruck zu verbessern.

1. Description technique

Tous les supports à vélos sont en acier galvanisé à chaud (au choix avec revêtement coloré) ou en acier inoxydable. Vous trouverez les caractéristiques techniques et les dimensions détaillées dans les fiches techniques actuelles.

2. Contenu de la livraison

Les supports à vélos sont livrés prêts à être montés.

3. Montage du support à vélos

Le type de montage dépend de la variante de support. Les supports à vélos avec plaque de base soudée sont fixés au sol porteur (béton ou similaire) à l'aide de chevilles et de vis de 10 mm à visser à travers les quatre orifices (Ø 12 mm) percés en usine. Les dimensions de la plaque de base et la position des trous sont indiquées sur le dessin au verso.

La version à encastrier dans le béton a un pied allongé d'environ 300 mm.

4. Consigne de sécurité

Les supports à vélos doivent être bétonnés ou chevillés de manière à garantir la stabilité même en cas de vandalisme ou d'actes similaires.

5. Maintenance

Les supports à vélos ne nécessitent pas d'entretien régulier. Toutes les pièces en acier sont galvanisées et, en option, colorées. Si nécessaire, la couleur peut être réparée pour en améliorer l'apparence.

Fahrradständer „NUSSE“

Supports à vélos „NUSSE“

„BECKbike“ Serie F5 „FÖHR“

Fahrradständer, Rundrohr feuerverzinkt, zum Einbetonieren

Ausschreibungstext

Fahrradständer
„BECKbike“ Serie F5 „FÖHR“

Form:
Gesamtbreite:
Höhe über Flur:
Bauhöhe: 1050 mm
Material: Rundrohr Ø 42 mm, feuerverzinkt
Montageart: zum Einbetonieren
Gewicht:
Lieferant: TMH Thomas Hagenbucher AG

„BECKbike“ série F5 „FÖHR“

Supports à vélos, tube en acier zingué à chaud, à bétonner

Texte de soumission

Support à vélos
„BECKbike“ série F5 „FÖHR“

Forme:
Largeur totale:
Hauteur hors sol:
Hauteur totale: 1050 mm
Matériel: tube en acier Ø 42 mm, zingué à chaud
Mode de montage: à bétonner
Poids:
Fournisseur: TMH Thomas Hagenbucher AG

Version: Januar 2023



F5-R (FÖHR I)



F5-SB1 (FÖHR II)



F5-SB3 (FÖHR III)

Technische Änderungen vorbehalten / Sous réserve de modifications techniques

Typ BECKbike Type BECKbike	Form Forme	Gesamtbreite Largeur totale	Höhe über Flur Hauteur hors sol	Montageart Mode de montage	Gewicht Poids ca./ env.	Preise auf Anfrage Prix sur demande
F5-R „FÖHR I“	U-Form/ forme de U	300 mm	700 mm	zum Einbetonieren/ à bétonner	8 kg	
F5-SB1 „FÖHR II“	rechteckig/ rectangulaire	700 mm	700 mm		9 kg	
*F5-SB3 „FÖHR III“	rechteckig/ rectangulaire	1000 mm	900 mm		14 kg	

Bemerkung:

* mit eingeschweisstem Zwischenholm
Optional: Farbpulverbeschichtung nur auf Anfrage

Remarque:

* avec barre intermédiaire soudée
En option: revêtement de peinture en poudre uniquement sur demande

Fahrradständer „NUSSE“ Supports à vélos „NUSSE“

„BECKbike“ Serie F6G gerade „Benno“

Fahrradständer, Reihensparker mit Anlehnbügel und Vorderradfixierung aus Rundrohrstahl feuerverzinkt, 5 Einstellplätze, einseitige gerade Anordnung, Tief-Hoch-Tief-Einstellung, Reihenanlage zum Aufdübeln

Ausschreibungstext

Fahrradständer
„BECKbike“ Serie
F6G „Benno“: F6G-THT170/5
Gesamtlänge: 1700 mm
Gesamtbreite: 860 mm
Bauhöhe: 800 mm
Einstellabstand: ca. 400 mm (am Bodenprofil gemessen)
Material: Rundrohr Ø 27/20 mm, feuerverzinkt
Montageart: zum Aufdübeln
Gewicht: 36 kg
Lieferant: TMH Thomas Hagenbucher AG

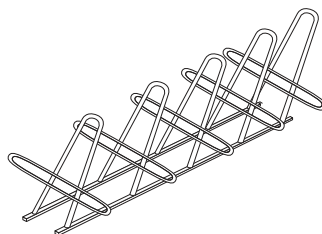
„BECKbike“ série F6G droit „Benno“

Supports à vélos, parqueur en rangée avec support inclinable et fixation de roue avant, en tube d'acier zingué à chaud, 5 places de stationnement, disposition droite d'un côté, réglage bas-haut-bas, système en rangée à cheviller

Texte de soumission

Support à vélos
„BECKbike“
série F6G „Benno“: F6G-THT170/5
Longueur totale: 1700 mm
Largeur totale: 860 mm
Hauteur totale: 800 mm
Distance de réglage: env. 400 mm (mesurés sur le profil du sol)
Matériel: tube en acier Ø 27/20 mm, zingué à chaud
Mode de montage: à cheviller
Poids: 36 kg
Fournisseur: TMH Thomas Hagenbucher AG

Version: Januar 2023



F6G THT170/5

Typ BECKbike Type BECKbike	Gesamtlänge Longueur totale	Gesamtbreite Largeur totale	Bauhöhe Hauteur totale	Montageart Mode de montage	Gewicht Poids ca./ env.	Preise auf Anfrage Prix sur demande
F6G-THT170/5	1700 mm	860 mm	800 mm	zum Aufdübeln/ à cheviller	36 kg	

Bemerkung:

Optional: Farbpulverbeschichtung nur auf Anfrage

Remarque:

En option: revêtement de peinture en poudre uniquement sur demande

Technische Änderungen vorbehalten / Sous réserve de modifications techniques

Fahrradständer „NUSSER“

Supports à vélos „NUSSER“

„BECKbike“ Serie F8

Fahrradständer, Flachstahl 60 x 10 mm feuerverzinkt, zum Einbetonieren

Ausschreibungstext

Fahrradständer
„BECKbike“ Serie F8

Form:

Gesamtbreite:

Höhe über Flur: 750 mm

Bauhöhe: 1050 mm

Material: Flachstahl 60 x 10 mm, feuerverzinkt

Montageart:

Gewicht:

Lieferant: TMH Thomas Hagenbucher AG

„BECKbike“ série F8

Support à vélos, acier plat 60 x 10 mm zingué à chaud, à bétonner

Texte de soumission

Support à vélos
„BECKbike“ série F8

Forme:

Largeur totale:

Hauteur hors sol: 750 mm

Hauteur totale: 1050 mm

Matériel: acier plat 60 x 10 mm, zingué à chaud

Mode de montage:

Poids:

Fournisseur: TMH Thomas Hagenbucher AG

Version: Januar 2023



F8-SB1 „ZAG“



F8-SB2 „MODO“



F8-SB3 „ONDE“

Technische Änderungen vorbehalten / Sous réserve de modifications techniques

Typ BECKbike Type BECKbike	Form Forme	Gesamtbreite Largeur totale	Höhe über Flur Hauteur hors sol	Montageart Mode de montage	Gewicht Poids ca./ env.	Preise auf Anfrage Prix sur demande
F8-SB1 „ZAG“	V-Form/ forme en V	320 mm	750 mm		9 kg	
F8-SB2 „MODO“	Trapezform/ forme en trapèze	800 mm	750 mm	zum Einbetonieren/ à bétonner	12 kg	
F8-SB3 „ONDE“	Kreisform/ forme circulaire	800 mm	750 mm		14 kg	

Bemerkung:

zweiteilige Bondenplatten: 200 x 100 mm
Optional: Farbpulverbeschichtung nur auf Anfrage

Remarque:

Plaques de base en deux parties: 200 x 100 mm
En option: revêtement de peinture en poudre uniquement sur demande

Fahrradständer „NUSSER“

Supports à vélos „NUSSER“

„BECKbike“ Serie F9

Fahrradständer, Flachstahl 60 x 10 mm feuerverzinkt, zum Einbetonieren

Ausschreibungstext

Fahrradständer

„BECKbike“ Serie F9

Form: rechteckig
Gesamtbreite: 800 mm
Höhe über Flur: 1200 mm
Bauhöhe: 1200 mm
Material: Flachstahl 60 x 10 mm, feuerverzinkt, Holzleiste aus Hartholz zum Einbetonieren

Montageart: zum Einbetonieren

Gewicht:

Lieferant: TMH Thomas Hagenbucher AG

„BECKbike“ série F9

Support à vélos, acier plat 60 x 10 mm zingué à chaud, à bétonner

Texte de soumission

Support à vélos

„BECKbike“ série F9

Forme: rectangulaire
Largeur totale: 800 mm
Hauteur hors sol: 1200 mm
Hauteur totale: 1200 mm
Material: acier plat 60 x 10 mm, zingué à chaud

Mode de montage: à bétonner

Poids:

Fournisseur: TMH Thomas Hagenbucher AG



F9-SBPUR „FERROpur“



F9-SB1 „LIGNO“



F9-SB2 „FERRO“

Typ BECKbike Type BECKbike	Form Forme	Gesamtbreite Largeur totale	Höhe über Flur Hauteur hors sol	Montageart Mode de montage	Gewicht Poids ca./ env.	Preise auf Anfrage Prix sur demande
F9-SBPUR „FERROpur“	rechteckig/ rectangulaire	800 mm	800 mm	zum Einbetonieren/ à bétonner	12 kg	
F9-SB1 „LIGNO“	Rechteckig/ rectangulaire	800 mm	865 mm		16 kg	
F9-SB2 „FERRO“	Rechteckig/ rectangulaire	800 mm	800 mm		16 kg	

Bemerkung:

zweiteilige Bondenplatten: 200 x 100 mm

Optional: Farbpulverbeschichtung nur auf Anfrage

Remarque:

Plaques de base en deux parties: 200 x 100 mm

En option: revêtement de peinture en poudre uniquement sur demande

Fahrradständer HV „Fehr“

Supports à vélos HV „Fehr“

Fahrradständer HV

Fahrradständer, Rundrohr feuerverzinkt, zum Einbetonieren oder Aufdübeln, mit taktilem Querträger 250 mm über Boden, Stahlrohr Ø 48 mm, inkl. 2 x Signalstreifen weiss je 100 mm, inkl. Farbbeschichtung DB 703 eisenglimmer, erfüllt Normen des „hindernisfreien Verkehrsraums“.

Ausschreibungstext

Fahrradständer
 Serie HV
 Form: U-Form
 Gesamtbreite: 1200 mm
 Höhe über Flur: 800 mm
 Bauhöhe: 1000 mm
 Material: Rundrohr, feuerverzinkt
 Montageart:
 Gewicht:
 Lieferant: TMH Thomas Hagenbucher AG

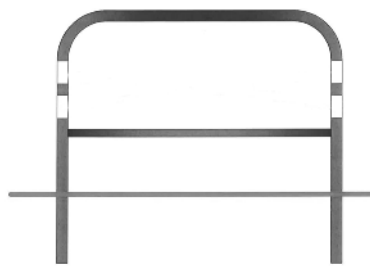
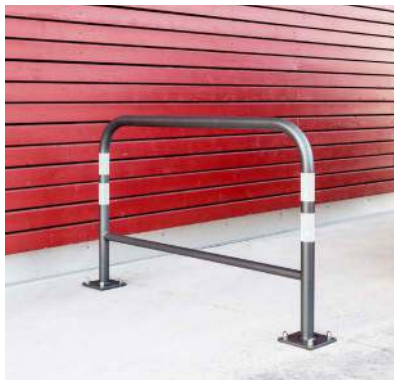
Supports à vélos HV

Supports à vélos, tube d'acier zingué à chaud, à bétonner ou à cheviller, avec traverse tactile à 250 mm du sol, tube en acier diamètre 48 mm, inclu deux bandes lumineuses blanches de 100 mm, inclu revêtement DB 703 fer micacé. Répond aux normes d'un « espace de circulation sans obstacles ».

Texte de soumission

Support à vélos
 Série HV
 Forme: Forme U
 Largeur totale: 1200 mm
 Hauteur hors sol: 800 mm
 Hauteur totale: 1000 mm
 Matériel: Tube en acier rond, zingué à chaud
 Poids:
 Lieferant: TMH Thomas Hagenbucher AG

Version: Januar 2023



FF-HV-01



FF-HV-02

Typ Type	Form Forme	Gesamtbreite Largeur totale	Höhe über Flur Hauteur hors sol	Montageart Mode de montage	Gewicht Poids ca./ env.	Preise auf Anfrage Prix sur demande
FF-HV-01	U-Form/ forme en U	1200 mm	800 mm	zum Einbetonieren/ à bétonner	kg	
FF-HV-02		1200 mm		zum Aufdübeln/à cheiller *	16 kg	

* zum Aufdübeln inkl. angeschweisste Festplatten 150 x 150 x 8 mm

* à cheiller, inclu plaques de base soudées

Technische Änderungen vorbehalten / Sous réserve de modifications techniques

Allgemeine Geschäftsbedingungen

Conditions générales de vente

Informationen

1. Allgemein

Für die Lieferung unserer Produkte sind ausschliesslich die nachstehenden Verkaufs- Lieferbedingung massgebend. Sie gelten als vom Käufer angenommen, sofern er nicht unverzüglich widerspricht. Wir behalten uns technische Änderungen vor.

2. Verkaufspreise

Alle Verkaufspreise sind freibleibend und werden in der Landeswährung (CHF) abgewickelt. Die unterbreiteten Angebote sind jeweils für zwei Monate ab dem Angebotsdatum gültig.

3. Zahlung

Gemäss Vereinbarung. Bei der Auftragserteilung behalten wir uns vor eine An-/ Vorauszahlung auf die bestellte Warenmenge einzufordern.

4. Gefahrenübergang

Die Gefahr geht mit Absendung des Lieferscheins auf den Besteller über.

5. Eigentumsvorbehalt

Alle von uns gelieferten Waren bleiben bis zur vollständigen Bezahlung unser Eigentum.

6. Lieferpflicht

Gegenüber säumigen Schuldnern ruht die Lieferpflicht.

7. Liefertermin

Die zugesagten Liefertermine sind nur als annähernd zu betrachten und stets unverbindlich.

8. Beanstandungen

Verluste oder Beschädigungen müssen dem Chauffeur gemeldet und von ihm auf der Verladeanzeige visiert werden, ansonsten wird jede Haftung abgelehnt.

9. Gewährleisten

Für Mängel, die auf fehlerhafte Werkstoffe oder mangelhafte Bearbeitung zurückzuführen sind, haften wir für die Dauer von 2 Jahren nach Gefahrenübergang.

10. Rücknahmen

Aus fertigungstechnischen Gründen ist keine Warenrückgabe möglich.

Informations

1. Généralités

Pour les livraisons de nos produits, seules nos conditions de vente sont valables. Sans objection immédiate de la part du client, elles seront considérées comme acceptées. Sous réserve de modifications techniques.

2. Prix de vente

Tous les prix de vente sont sans engagement et sont traités dans la devise locale (CHF). Les offres soumises sont valables deux mois à compter de la date de l'offre.

3. Paiement

Selon l'accord. Lors d'une commande, nous nous réservons le droit d'exiger un acompte sur la quantité de marchandises commandées.

4. Risques

A l'envoi du bulletin de livraison, les risques et périls sont pris en charge par le client.

5. Réserves

La marchandise livrée reste notre propriété jusqu'au paiement intégral.

6. Obligations de livraison

L'obligation de livrer cesse, face à un débiteur ne réglant pas ses factures à temps.

7. Délais de livraison

Nos délais de livraison sont à considérer comme approximatifs et à titre indicatif.

8. Réclamations

En cas de pertes ou de bris, il est indispensable que le destinataire fasse une note sur le bulletin de livraison, signé par le chauffeur du transport, ceci afin d'éviter de perdre ses droits.

9. Garantie

La garantie pour des défauts de fabrication ou de matériaux s'étend sur une durée de deux ans, à compter de la date de livraison.

9. Reprises

Pour des raisons techniques de fabrication, aucune reprise de matériel n'est possible.

Allgemeine Geschäftsbedingungen

Conditions générales de vente

Informationen

11. Rabatte

Unsere Rabatte werden auf Anfrage in Zusammenhang mit einem Angebot bekanntgegeben.

12. Lieferung

Sämtliche Transportkosten für gelieferte Produkte werden nach Aufwand verrechnet.

13. Erfüllungsort und Gerichtsstand

Ist für beide Teile Zumikon.

Informations

11. Rabais

Nos rabais de vente vous seront communiqués sur demande, en rapport avec notre offre.

12. Livraison

Tous les frais de transport des produits livrés seront facturés en fonction des frais encourus.

12. Le lieu de juridiction

Est Zumikon pour les deux parties.